

LL-S700机械式压力开关



技术特点:

- ✓ 结构紧凑, 采用DIN标准插头
- ✓ 高重复性, 触点容量大
- ✓ 测试范围广 (0...400bar)
- ✓ 过载能力强

LL-S700机械式压力开关内置活塞或精密弹簧相连, 当压力变化时, 弹簧伸缩量发生相应变化。当压力达到设定值时, 会触发预设的机械结构并发出开关信号。结构紧凑, 采用DIN标准插头, 接头极其简单, 测量范围广 (0-400bar), 过载能力强 (可高达: 1230bar), 高重复性, 具有常开和常闭触点, 接点镀金, 触点容量大。

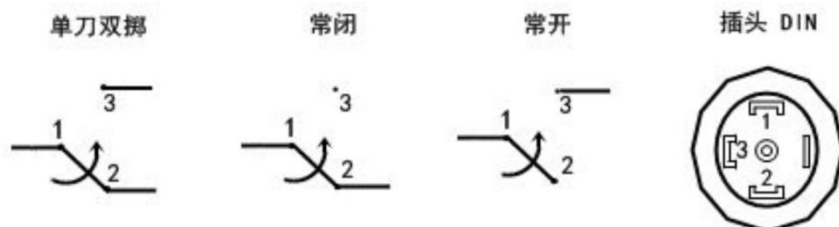
技术参数:

量程	详见下表
迟滞	10...20%设定值 (25%~35%, 1%~5%可选)
误差	3%设定值
介质温度	-25~85°C
防护等级	IP65
接线方式	端子接线
膜片 (<12bar)	NBR
活塞 (>12bar)	钢制活塞带有NBR密封
过程连接	不锈钢
外壳	工程塑料
输出	常开+常闭 接点镀金 ≤DC42V, 1A ≤DC115V, 0.15A ≤AC42V, 3A ≤AC125V, 3A ≤AC250V, 0.5A

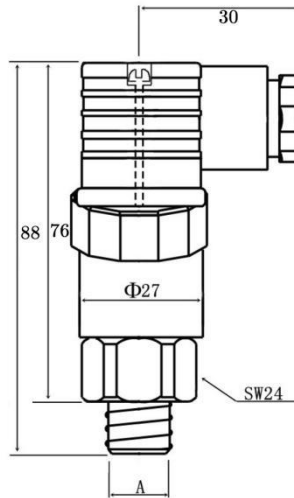
量程范围选型表

接口材质	型号	最大允许压力 (bar)	损坏压力 (bar)	设定范围 (bar)	误差 (bar)	固定迟滞 (bar)	重量 (kg)
薄膜式	LL-S700-02.5	25	55	0.2...2.5	3%设定值	10%...20%设定值 25%...35%设定值 (可选) 1%...5%设定值 (可选)	0.1
	LL-S700-005	25	55	0.8...5.0			
	LL-S700-012	25	55	1...10			
活塞式	LL-S700-050	200	900	10...50			
	LL-S700-100	300	900	10...100			
	LL-S700-200	300	900	20...200			
	LL-S700-400	500	1230	50...400			

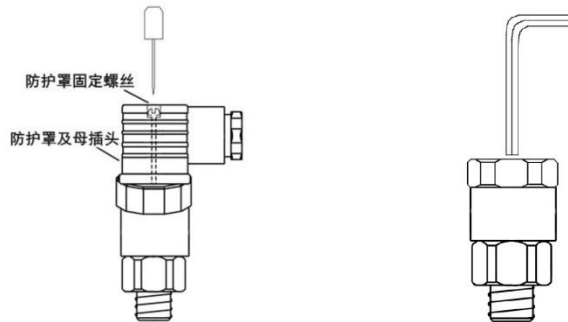
接线示意图:



外形尺寸:



调节方式:



第一步: 用螺丝刀松开防护罩固定螺丝, 取下防护罩及母插头 (取下时不可左右旋转赫斯曼接头, 以免弄断内部线路)。

第二步: 参照上图用六角棒调节压力开关点大小, 顺时针方向调大, 逆时针方向调小。

选型指南:

LL-S700-012-3B - F1 - X

动作点范围:

- 02.5(动作点范围: 0.2...2.5bar)
- 005(动作点范围: 0.8...5.0bar)
- 012(动作点范围: 1...10bar)
- 050(动作点范围: 10...50bar)
- 100(动作点范围: 10...100bar)
- 200(动作点范围: 20...200bar)
- 400(动作点范围: 50...400bar)

设定范围:

X B(0-X bar)

材质:

X (304不锈钢) D (镀锌钢)

螺纹接口:

- F1 (M20*1.5) F2(G1/4)
- F3 (G1/2) F4(NPT1/2)
- F5 (NPT1/4) F8(特殊螺纹)

注: 具体请登录公司网站: www.shllsensor.com 查询或咨询技术工程师

上海隆旅电子科技有限公司

Shanghai long journey electronic technologyco., LTD.

TEL: 021-51602986

FAX: 021-51561331

地址: 上海市宝山区顾村镇沪太路5018号梓坤科技园910室

