



动态(旋转)扭矩传感器安装使用说明书

产品在使用之前，请仔细阅读该使用说明书

一 应用范围

动态(旋转)扭矩传感器是一种测量各种扭矩、及机械功率的精密测量仪器。应用范围十分广泛，主要用于：

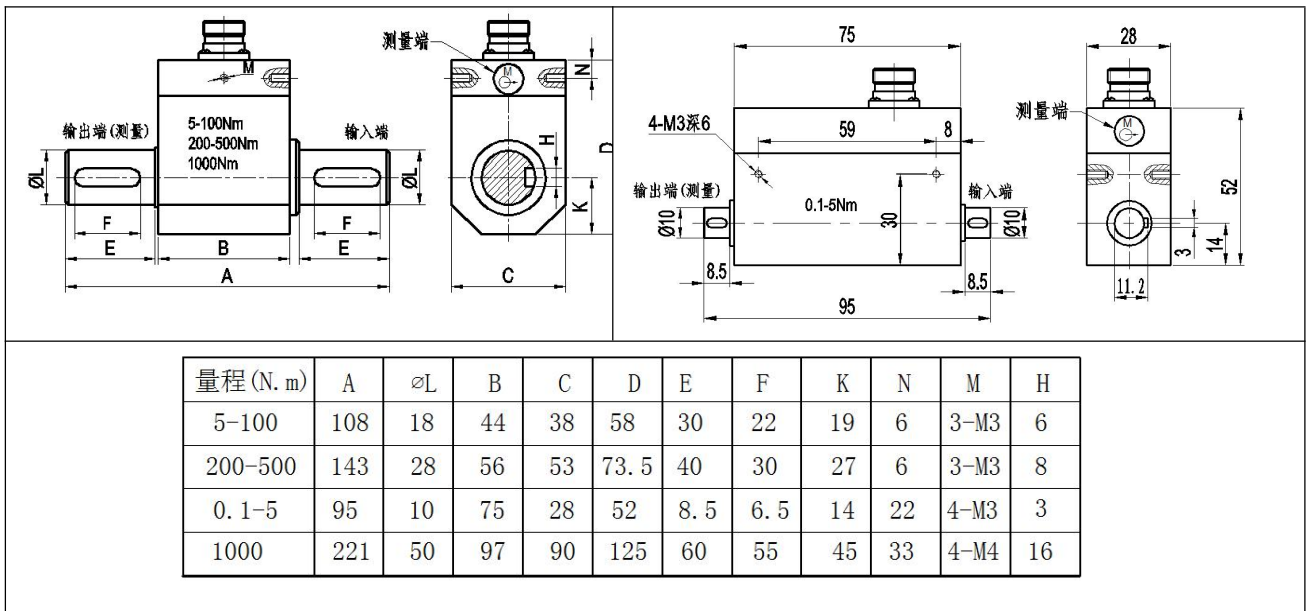
- 1、电动机、发动机、内燃机等旋转动力设备输出扭矩及功率的检测；
- 2、风机、水泵、齿轮箱、扭力扳手的扭矩及功率的检测；
- 3、铁路机车、汽车、拖拉机、飞机、船舶、矿山机械中的扭矩及功率的检测；
- 4、可用于污水处理系统中的扭矩及功率的检测；
- 5、可用于制造粘度计；
- 6、可用于过程工业和流程工业中。

二 工作原理

扭矩传感器是以电阻应变计为电阻转换元件的传感器。电阻应变计是基于金属电阻丝的电-应变效应。所谓应变效应是指金属导体（电阻丝）的电阻值随变形（伸长或缩短）而发生改变的一种物理现象。

在传感器的弹性体上粘贴有电阻应变计组成惠斯通电桥。给电桥通上激励电压，在扭矩的作用下，弹性体产生形变，应变计由此产生电阻变化，从而使电桥发生不平衡，电桥输出与扭矩呈线性关系的电压信号。

三 外形尺寸图





四 主要技术指标

<p>以下所给参数适用于各种精度等级传感器。其他技术参数请参阅检定证书。</p>	<p>负载特性图</p>
<ol style="list-style-type: none"> 1、激励电压：10VDC 或 12VDC 2、额定输出灵敏度：1~2mV/V 3、零点输出：2%FS 4、输入电阻：350Ω±20Ω或 710Ω±20Ω 输出电阻：350Ω±20Ω或 710Ω±20Ω 5、温度补偿范围：-10℃~60℃ 允许温度范围：-30℃~80℃ 6、允许过负荷：120%FS 	

五 航空插头示意图

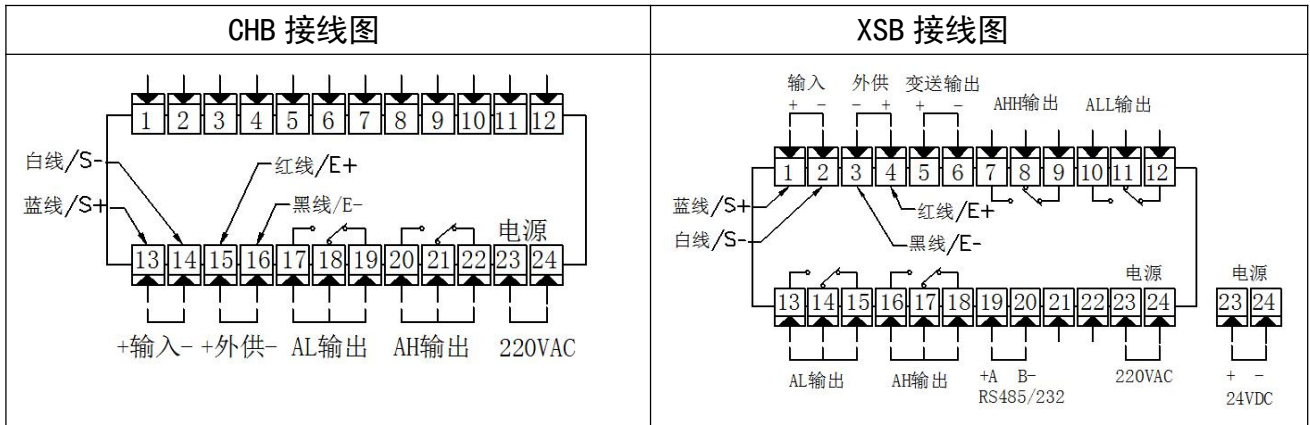
	<p>四(五芯)定义</p> <ol style="list-style-type: none"> 1...激励正/EXC+ (红线) 2...信号正/SIG+ (蓝线) 3...信号负/SIG- (白线) 4...激励负/EXC- (黑线) 屏蔽线 SHIELD...粗黑
--	--

六 放大器接线

<p style="text-align: center;">放大器电气连接图</p>	<p>传感器电气连接</p> <p>2路(任接一路)</p> <p>电源正/红线...EXC+</p> <p>电源负/黑线...EXC-</p> <p>信号正/绿线...SIG+</p> <p>信号负/白线...SIG-</p>	<p>放大器输出电气连接-4线制</p> <p>电流型(4-20mA)</p> <p>电源正/红线... POWER +</p> <p>电源负/黑线... POWER -</p> <p>信号正/绿线...OUTPUT I</p> <p>信号负/白线...OUTPUT -</p> <p>电压型(0-±5V, 0-±10V)</p> <p>电源正/红线... POWER +</p> <p>电源负/黑线... POWER -</p> <p>信号正/绿线...OUTPUT V</p> <p>信号负/白线...OUTPUT -</p>
--	---	--



七 扭矩传感器与仪表接线方式



八 传感器使用注意事项

- 1、 **特别提示**：选传感器芯轴与外壳处贴有 M 标示端接被测件。
- 2、 传感器主轴安装应与被测主轴同心，同轴度小于 $\Phi 0.03\text{mm}$ ，轴向力与径向力 $< 10\text{N}$ 。外壳固定采用软连接。
- 3、 传感器使用环境相对湿度 $\leq 70\%$ ，避免油渍、水及其它化学药品侵蚀。
- 4、 传感器使用前通电预热 30 分钟以上。
- 5、 在正式测量前传感器至少做一次预扭试验。
- 6、 扭矩 **过载** 负荷 **最大** 不得超过 $200\% \cdot \text{FS}$ 。
- 7、 激励电压最大不得超过 15VDC。
- 8、 传感器输出除注明外，一般为浮地（即输入与输出不共地）。
- 9、 带 **内置** 放大器的传感器电源正负端不能颠倒。
- 10、 传感器安装在现场，可能受力零点会有轻微的变化，可通过仪表或放大器重新校正。

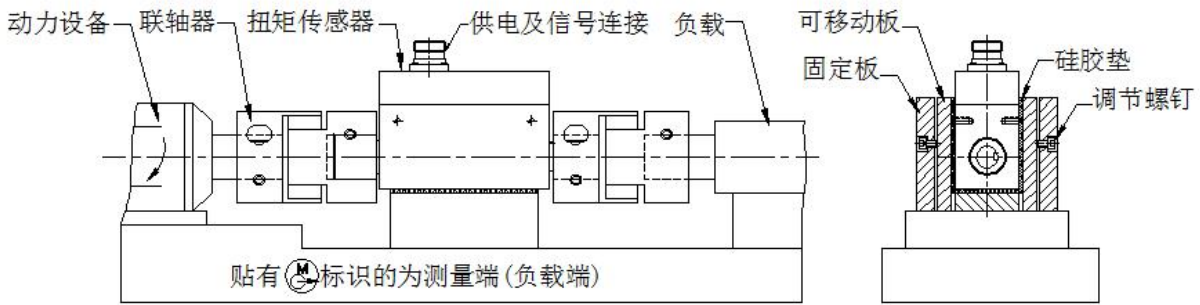
九 安装方法

- 1、 扭矩传感器可水平安装，也可垂直安装
- 2、 动力设备、传感器、负载设备应安装在稳固的基础上，以避免过大的震动，否则可能发生数据不稳，降低测量精度，甚至损坏传感器。
- 3、 采用弹性柱销联轴器或刚性联轴器连接。
- 4、 传感器中间部份不可刚性固定，要采用柔性连接
- 5、 动力设备、传感器、负载设备轴线的同心度应小于 $\Phi 0.03\text{mm}$ 。
- 6、 传感器在垂直使用时输入端与输出端要有支撑隔板使传感器不会受到动力源和负载的重力作用，已保测量精度。

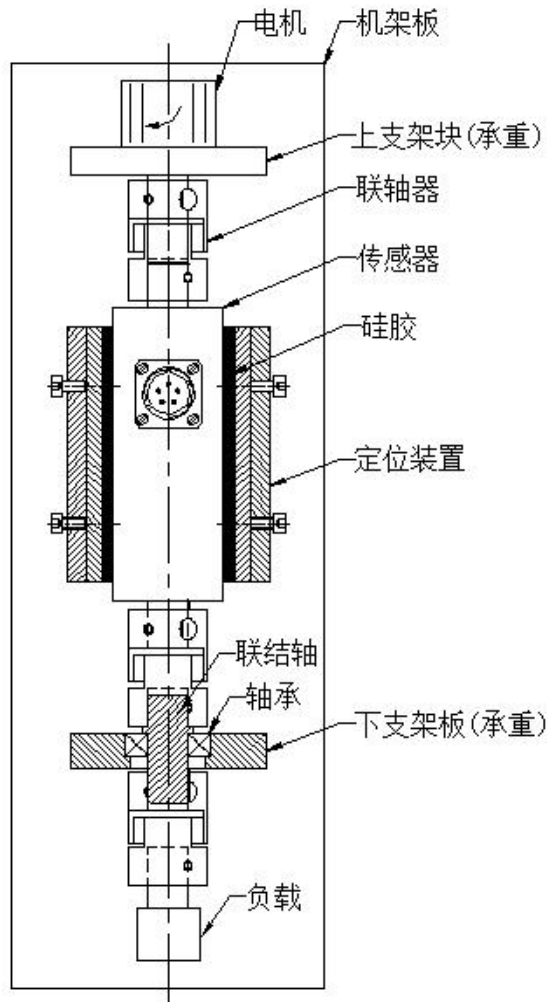


十 安装示意图

A-横向安装



B-竖向(垂直)安装

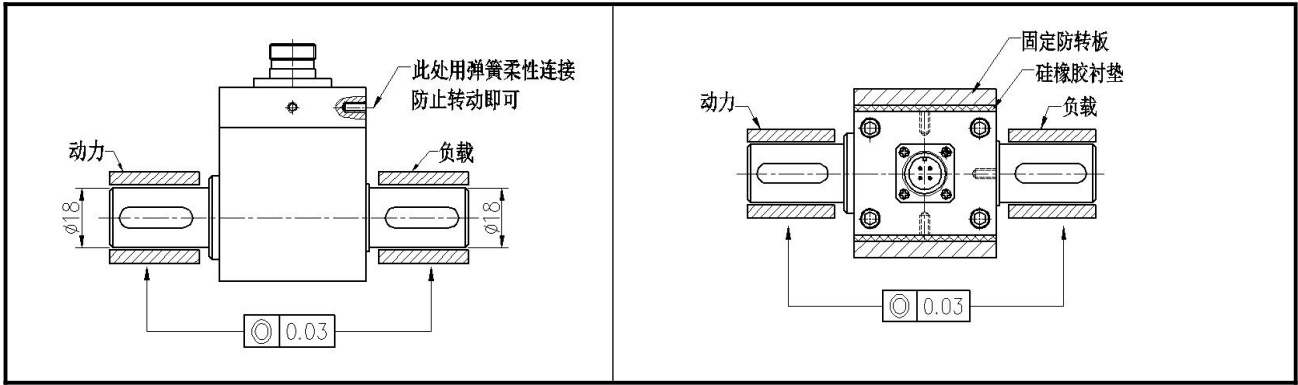


十一 安装注意事项

A-正确的安装方式

(1) 在转速不高，100RPM 以下，正反转不频繁时，可用弹性部件连接壳体，防止壳体转动即可(连接壳体螺丝孔)

(2) 在转速较高，正反转频繁启动时，须在外壳 2 边加固定板，中间衬 2-3mm 厚的硅橡胶，压缩量为 3-5%，不可压死成为刚性连接



B-错误的安装方式

<p>(1) 在转速不高，100RPM 以下，正反转不频繁时，安装不同心时，造成数据跳动大</p>	<p>(2) 在转速较高，正反转频繁启动时，安装不同心且固定防转板采用刚性联接时，导致内部轴承与轴之间严重磨损，且内部电气结构件磨损，影响产品正常使用及产品使用寿命</p>

十二 传感器的维护

- 1、 传感器储存相对湿度 $\leq 70\%$ 。
- 2、 避免油渍、粉尘、水及其他化学药品侵蚀。
- 3、 经常检查紧固件是否松动。
- 4、 传感器应经常通电预热。

十三 常见扭矩传感器故障诊断

- 1、 传感器零点不稳定
可能原因： A 传感器有干扰负荷。 B 激励电压不稳。 C 传感器可能受潮。
- 2、 传感器没有输出信号或信号失常
可能原因：
A 连接电缆线断。检查传感器 1、4 与 2、3 阻值是否平衡。
B 传感器接线错误。
C 外罩与弹性体相碰。

十四 联系方式

生产厂家：上海隆旅电子科技有限公司 联系电话： 021-51601181
 传真： 021-51561331 网址： www.shllsensor.com
 地址：上海市宝山区顾村镇沪太路 5018 号梓坤科技园 910 室