

## PTL703平面型压力变送器

### 技术特点:

- ✓ 灵敏度高, 性能稳定
- ✓ 优异的介质兼容性
- ✓ 不存在粘稠介质堵塞
- ✓ 良好的抗冲击能力



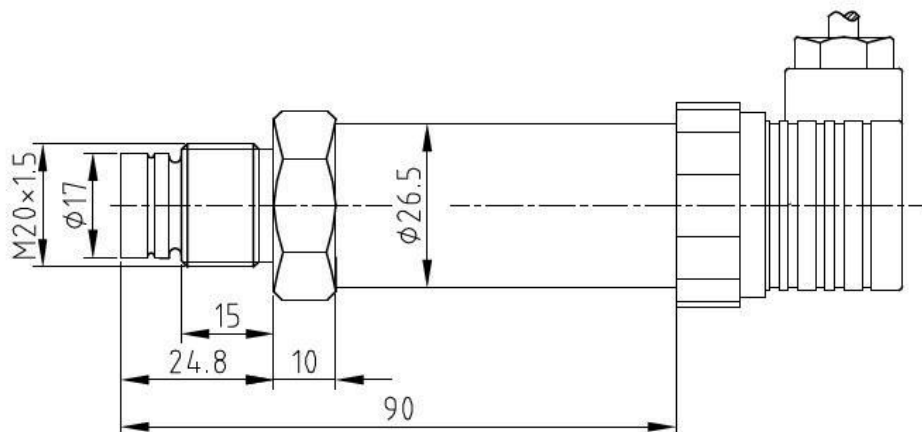
PTL703平面型压力传感器弹性体采用进口材质、膜片隔离工艺、测试头无引压孔, 测量过程中不存在粘稠介质堵塞。

此类传感器通常也称为: 平膜压力传感器、膜片型压力变送器、化工压力传感器、油漆压力传感器、食品压力传感器、食品压力变送器、隔膜压力传感器、隔膜压力变送器、卫生型压力传感器、卫生型压力变送器。

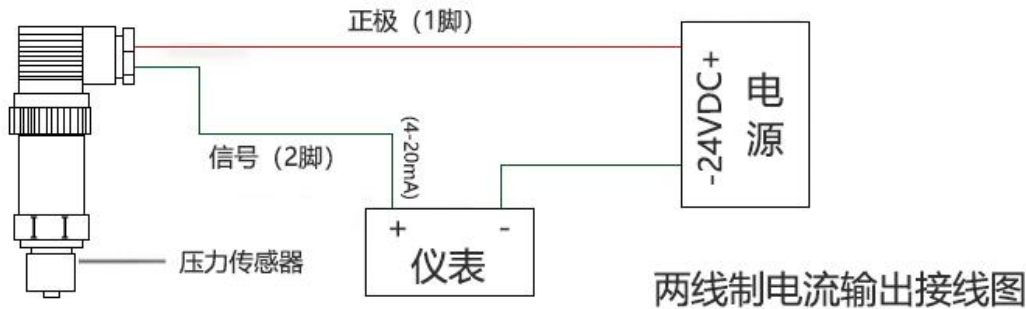
### 技术参数:

|        |                                   |
|--------|-----------------------------------|
| 量 程    | 0~0.5,1,5,10,20,30,40,50~100MPa   |
| 综合精度   | 0.25%FS、0.5%FS                    |
| 输出信号   | 4~20mA(二线制)、0~5V、1~5V、0~10V(三线制)  |
| 供电电压   | 24DCV(9~36DCV)                    |
| 负载电阻   | 电流输出型: 最大800Ω; 电压输出型: 大于50KΩ      |
| 介质温度   | -20~85℃                           |
| 环境温度   | -20~85℃                           |
| 长期稳定性能 | 0.1%FS/年                          |
| 绝缘电阻   | 大于2000MΩ(100VDC)                  |
| 密封等级   | IP65                              |
| 振动影响   | 在机械振动频率20Hz~1000Hz内, 输出变化小于0.1%FS |
| 电气接口   | 金属密封端子、四芯航空接插件                    |
| 螺纹连接   | M20×1.5、G1/2-14等, 其他螺纹可依据客户要求设计   |

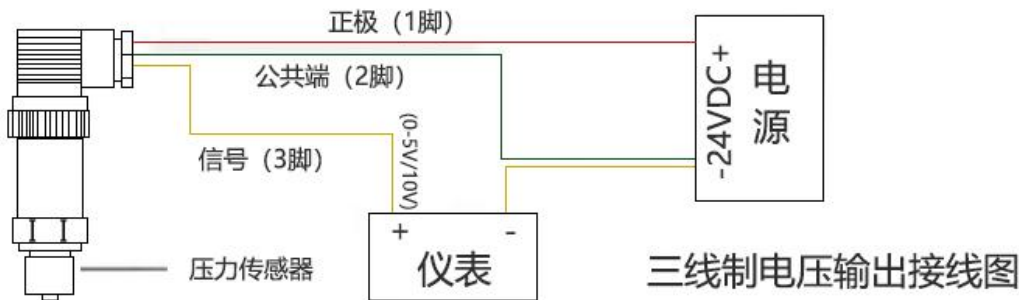
### 外形尺寸:



接线说明:



红线: 24VDC 绿线: 电流输出



红线: 24VDC 绿线: 电源- 黄线: 电压输出+

选型指南:

PTL703 - 10M - 6 - A1 - F1 - W1 - P2 - DIN3

量程:

X M(0-X MPa)

精度等级:

6 (0.25% FS) 8 (0.5% FS)  
A8(特殊精度)

输出信号:

A1(4~20mA) V1(0~5V)  
V2(0~10V) V8(特殊信号)

出线长度:

DIN3 (标准出线3米)

供电电压:

P2 (24V)  
P8 (特殊供电)

结构特点:

W1(赫斯曼) W2(航插)  
W3(直出型)

螺纹接口:

F1 (M20\*1.5) F3 (G1/2)  
F8 (特殊螺纹)

注: 具体请登录公司网站: [www.shllsensor.com](http://www.shllsensor.com) 查询或咨询技术工程师

上海隆旅电子科技有限公司

Shanghai long journey electronic technologyco., LTD.

TEL : 021-51602986

FAX : 021-51561331

地址: 上海市宝山区顾村镇沪太路5018号梓坤科技园910室

