

YL-812EA智能数显压力开关

技术特点:

- ✓ 80mm表盘, 304不锈钢外壳接头
- ✓ 双组继电器信号输出
- ✓ 多种压力单位一键切换, 一键清零功能
- ✓ 4~20mA信号输出
- ✓ 轴向/径向两种安装方式, 方便现场安装



YL-812EA是一款智能型数显压力开关, 内置温度传感器温度补偿, 显示精度高、控制输出方式多样, 双组继电器输出、4-20mA信号输出

YL-812EA智能压力开关调节方便, 安装简单。配备8芯航空插头, 多种规格螺纹接口可选,

YL-812EA智能压力开关采用全304不锈钢外壳、304不锈钢接头。感压膜片采用316L不锈钢芯体,性能稳定,可广泛使用在机械化工、自动化控制系统等测量压力的自动化系统中。

产品应用:

- ◇ 设备自动化
- ◇ 工程机械
- ◇ 医疗设备
- ◇ 泵及压缩机
- ◇ 能源及水处理系统
- ◇ 农机设备
- ◇ 测试架
- ◇ 液压与气动系统

技术参数:

量程	常规量程: 0~0.2...1.0...1.6...5...10...25...40...60...100...160MPa 微压量程: 0~5...10...25...40...60...100kPa 负压量程: -0.1~0...0.1...0.25...0.4...0.6...1.0...1.6MPa
过载压力	150%(>10MPa); 200%(≤10MPa)
报警点设置好	全量程范围可设
输出信号	双组继电器 (标准); 4-20mA输出 (可选)
精度等级	±0.5%FS
长期稳定性	典型: ±0.5%FS/年
负载能力	220VAC 3A
供电电压	24VDC
工作温度	-20~80°C
补偿温度	-10~70°C
电气保护	反极性保护 抗电磁干扰设计
采样频率	3次/秒
测量介质	与316不锈钢兼容的气体或液体
压力接口	M20*1.5、G1/4、NPT1/4 (其他可定制)
接头材质	304不锈钢
外壳材质	304不锈钢
电气连接	8芯航插 (带线0.5m)
产品认证	CE认证 本安防爆认证 (可选)

上海隆旅电子科技有限公司

Shanghai long journey electronic technologyco., LTD.

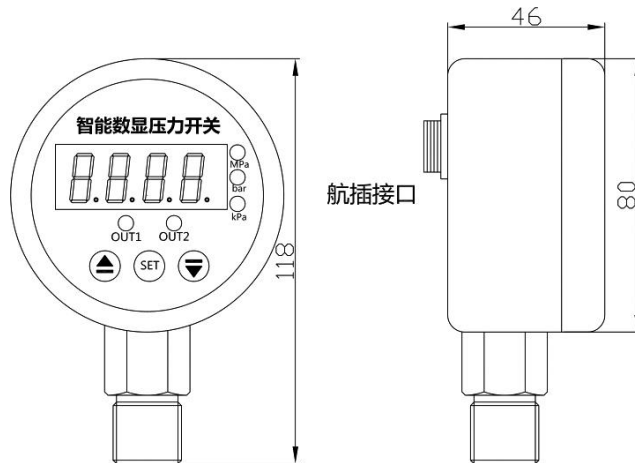
TEL : 021-51602986

FAX : 021-51561331

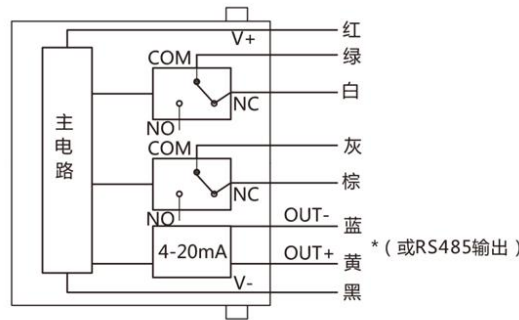
地址: 上海市宝山区顾村镇沪太路5018号梓坤科技园910室



外形尺寸:



出线定义:



选型指南:

YL-812EA-25M-1-J-P2-M1-C-T1-L

量程:

- X K (0-X kPa)
- X M (0-X MPa)
- X B (0-X bar)

精度等级:

1 (0.5% FS)

输出信号:

J (继电器输出)

供电电压:

P2(24VDC)

附加:

- L (仅显示功能)
- A(4-20mA输出)

介质温度:

T1 (-20~+80°C)

电气连接:

B (电缆直出) C(防水对插)

螺纹接口:

- M1(M20*1.5) M2 (G1/4)
- M3(G1/2) M4(1/2NPT)
- M5(1/4NPT) M9(定制螺纹)

注: 具体请登录公司网站: www.shllsensor.com 查询或咨询技术工程师

上海隆旅电子科技有限公司

Shanghai long journey electronic technologyco., LTD.

TEL:021-51602986

FAX:021-51561331

地址: 上海市宝山区顾村镇沪太路5018号梓坤科技园910室

