

## 六.系统功能

4

	功能说明	操作方法
系统功能	进入系统功能的方法	长按SET键2秒进入系统设置, 面板显示0A (参数保护), 当显示0A时, 短按增加键, 将显示的数值修改为0006, 按SET键确认进入系统功能设置.
	退出系统功能的方法	长按SET键2秒退出系统设置, 或5秒无操作自动退出系统设置, 或按运行键退出设置, 退出前保存当前设置.
	OA系统密码	当显示0A时, 短按增加键进入密码设置, 屏幕显示0000, 最后个位数字跳动, 表示该数字可更改, 短按增加键修改数值, 密码默认为0006, 当输入正确的密码后, 短按SET键, 屏显示AL01. 此时可进行系统设置.
	AL01第1路报警方式选择	当显示AL01时, 按增加键或减小键进入, 进入后按增加键或减小键可以在HH和LL质之间切换, 默认为LL, 切换完成后按SET键保存并退出.
	AL02第2路报警方式选择	设置方法同上, 默认为LL (低压报警)
	dL01第1路延时动作时间	当显示dL01时, 按增加键或减小键进入, 进入后按增加键或减小键修改数值, 默认为00秒, 0-99秒循环设置, 设置完成后按SET键保存并退出.
	dL02第2路延时动作时间	设置方法同上
E00误差修正系数	默认为1.00, 当显示压力与实际压力有偏差时, 客户可以修改这个系数, 修改后的压力B=当前压力A*系数K.	

## 七.报警方式及回差设置

HH 高报警方式	通电后, 压力 < (报警值-回差) 时, 继电器状态不切换, 指示灯灭; 压力 ≥ (报警值-回差) 时, 继电器状态切换, 指示灯亮	动作区间为: 报警值-回差  例如, 报警点设置为10Bar, 回差为2bar时, 常闭点的输出方式为: 压力上升到10Bar断开, 压力回到8Bar闭合
	当压力上升至 ≥ 报警值时, 继电器状态切换, 指示灯亮	
	当压力下降到 < (报警值-回差) 时, 继电器状态切换, 指示灯灭	
LL 低报警方式	通电后, 压力 < (报警值+回差) 时, 继电器状态切换, 指示灯亮; 2. 通电后, 压力 ≥ (报警值+回差) 时, 继电器状态不切换, 指示灯灭	动作区间为: 报警值+回差  例如, 报警点设置为10Bar, 回差为2bar时, 常闭点的动作方式为: 压力上升到12Bar时断开, 压力回到10Bar闭合
	当压力上升至 (报警值+回差) 时, 继电器状态切换, 指示灯灭	
	当压力下降到报警点时, 继电器状态切换, 指示灯亮	
HH和LL的区别	如果客户希望通电后, 继电器状态不切换, 则选择HH高报警方式 如果客户希望通电后, 继电器状态切换, 则选择LL低报警方式	

## 八.常见问题及处理方法

5

序号	常见现象	原因分析	解决方法
1	继电器频繁动作	没有设定回差	设定适当的回差
		回差值设定过小	增大回差值
2	通电不亮	供电电压不正确	检查供电电压
		保险丝烧坏	更换保险丝
3	到达设定压力继电器不动作	连线错误	检查连线是否正确
		中间继电器或交流接触器损坏	更换中间继电器或交流接触器
		产品继电器损坏	返厂维修
4	显示错误代码	参见第4页代码表	
5	显示压力不准	清零	长按清零键
		重新标定	返厂标定

## 九.注意事项

- 收到产品后, 请检查包装及外形是否完好, 并核对变送器型号和规格是否与您选购的产品相符。
- 按产品所提供的过程连接、电气连接和安装方式, 将产品正确可靠安装并接线。
- 请勿带电安装!**
- 使用过程中请注意产品的技术规范和使用条件, 如允许的介质温度、过载压力、供电电压等。
- 压力开关属于精密器件, 用户在使用时请不要自行拆卸, 更不能用硬物触碰膜片, 以免造成产品的损坏。
- 在安装过程中, 注意保护产品, 不得强力安装或者拆卸, 否则容易损坏产品, 特别是安装螺纹。
- 安装时请用合适的扳手安装或拆卸, 不得强行用手拧动壳体来拧紧或者拆卸, 否则造成的损害不在保修的范围内。
- 安装通电测试, 一般需要数分钟产品输方能稳定输出和正常工作, 这属于正常现象。
- 安装后通电测试, 出现非正常现象, 除非具备产品调节设备和技能, 否则请将产品联系我公司的售后技术人员。

# INTRODUCTION

——产品使用说明书

## PRESSURE SWITCH YL-816智能数显压力开关

售后电话: 021-51601181  
网 址: www.shllsensor.com



扫一扫, 更多产品

上海隆旅电子科技有限公司  
Shanghai long journey electronic technologyco., LTD.

# 1 PRESSURE SWITCH

## YL-816智能数显压力开关

YL-816 智能压力开关是集压力测量、显示、控制于一体的智能化高精度压力控制设备。

该系列产品功能强大，具有实时压力显示、多种单位切换、误差清零、报警回差等功能。

另外该款产品具有两路继电器输出，每路继电器有常开常闭触点可以选择，同时具有回差设定功能。

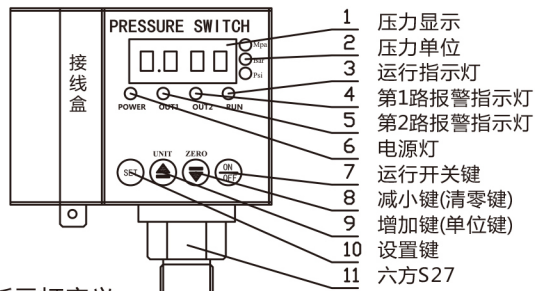
### 一. 系统参数

压力量程	0~1...6...10...16....50...100...250...400...600Bar
微压量程	0~10...20...30...50...100Kpa
过载能力	150%
精度等级	0.5%FS
长期稳定性	0.2%FS/年
供电	24VDC、220VAC可选
工作温度	-20℃~80℃
报警点设置	全量程任意可设
输出信号	双组继电器开关信号
负载能力	250V5A 24V5A
采样速率	5次/秒
使用温度	-20℃~80℃
测量介质	316L不锈钢兼容介质
接线保护	反极性和短路保护
安装接口	M20*1.5
主体材质	ABS加强阻燃塑料
保险丝容量	250V1A 24VDC1A

1

## 二. 面板、按键、指示灯、接线端子

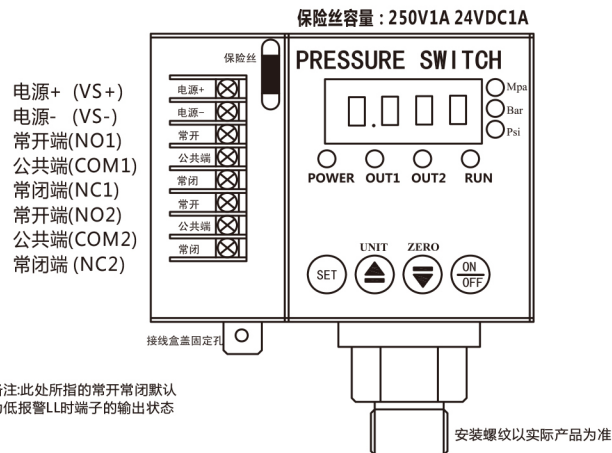
### 2.1按键、指示灯定义



### 2.2 指示灯定义

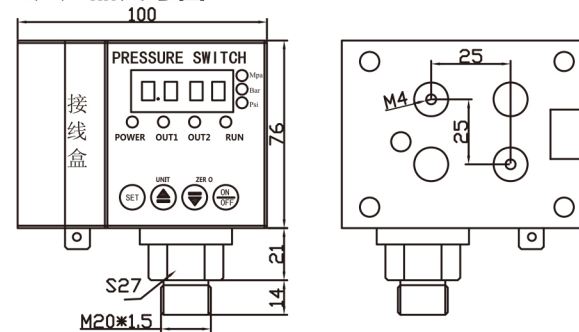
指示灯	说明
电源指示灯 (POWER)	常亮时，表示供电正常
第1路报警指示灯 (OUT1)	常亮时，表示第1路的继电器状态切换
第2路报警指示灯 (OUT2)	常亮时，表示第2路的继电器状态切换
运行指示灯 (RUN)	常亮时，表示压力开关在工作状态

### 2.3 接线端子定义



2

## 三、产品尺寸图



3

## 四.保险丝的选用及更换

保险丝容量	250VAC1A 24VDC1A
保险丝规格	汽车用耐震型
保险丝更换	当产品通电不工作时，很有可能是保险丝烧坏，使用螺丝刀从有标记的一端撬开保险丝盒，取出保险丝，更换新保险丝

## 五.基本功能及设置

\*必须关闭运行键才能进入设置。进入设置后短按设置键切换代码。

项目	功能说明	操作方法
查看功能	查看第1路报警值	按住增加键，显示OUT1报警值，松开回复显示当前压力值
	查看第2路报警值	按住减小键，显示OUT2报警值，松开回复显示当前压力值
清零功能	当零位有误差时，可清除零位误差	关闭运行灯，不加压力，长按清零键5秒钟，屏幕显示C-L，可清除零位误差
切换单位	切换当前压力单位	在运行键关闭时，短按增加键，可以循环切换压力单位
基本设置	进入基本设置的方法	短按SET键进入设置界面，显示A01，按SET键，面板循环显示：A01（第1路报警点）、A02（第2路报警点）、Ad1（第1路报警回差）、Ad2（第2路报警回差）
	退出基本设置的方法	5秒钟无按键操作，自动保存并退出设置；或按运行键直接保存并运行
	设置报警点 A01 A02	当屏幕显示A01时，按增加键或减小键进入设置，进入后按增加或减小键修改当前数字，长按迅速变化，设置完成后，按SET键保存当前设置值并跳转显示A01。
设置回差值 Ad01 Ad02	当屏幕显示Ad01时，按增加键或减小键进入设置，进入后按增加或减小键修改当前数字，长按迅速变化，设置完成后，按SET键保存当前设置值并跳转显示A01。	