

数显电接点压力表

—— 使用说明书

本使用说明书适用于以下系列产品
YL-818 YL-819 YL-820系列

■ 一. 注意事项

1. 收到产品后, 请检查包装及外形是否完好, 并核对产品型号和规格是否与您选购的产品相符。
2. 按产品所提供的过程连接、电气连接和安装方式, 将产品正确可靠安装并接线。
3. 请勿带电安装!
4. 使用过程中请注意产品的技术规范和使用条件, 如允许的材质温度、过载压力、供电电压等。
5. 数显电接点压力表属于精密器件, 用户在使用时请不要自行拆卸, 更不能用硬物触碰膜片, 以免造成产品的损坏。
6. 在安装过程中, 注意保护产品, 不得强力安装或者拆卸, 否则容易损坏产品, 特别是安装螺栓。
7. 安装时用合适的扳手安装或拆卸, 不得强行用手拧动壳体来拧紧或者拆卸, 否则造成的损害不在保修的范围内。
8. 安装通电测试, 一般需要数分钟产品输方能稳定输出和正常工作。这属于正常现象。
9. 安装后通电测试, 出现非正常现象, 除非具备产品调节设备和技能, 否则请将产品联系我公司的售后技术人员。
10. 在安装过程中可能会受到安装应力影响, 安装完成后, 如果读数不在零位, 请清零后再使用。

(!) 未按照操作规范的非专业操作造成的产品损坏不属于保修范围。

■ 二. 警告

周围温度60℃以上时, 请用强制风扇或冷却机冷却。

本产品的安装、调试、维护应由具备资质的工程技术人员进行。

产品外壳请可靠接地, 有助于抗电磁干扰及电器安全。

如果本产品的故障或异常有可能导致系统重大事故, 请在外部设置适当的保护电路, 以防止事故发生。

本公司不承担除产品本身以外的任何直接或间接损失。

本公司保留未经通知即更改产品的说明书权利。

■ 三. 概述

该款数显电接点压力表设计为替代机械式电接点压力表, 实现油压、气压、水压的上下限控制。

本系列产品采用高精度压力传感器作为感压元件, 辅以进口继电器, 不但可以完全的代替电接点压力表, 而且弥补了传统产品的使用寿命低、反应速度慢、精度低等缺点。并辅以密码保护、延时报警、防波动设置、反应速度可调等功能, 使该压力开关更准确更智能的实现压力报警和控制。

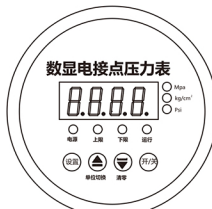
本系列产品采用高速MCU采集处理数据, 内置温度传感器进行温度补偿, 304不锈钢外壳和接头, 可广泛使用在自动化产线监控、压力容器、环境监测等应用环境中。

- ☆ 精度高, 0.5%、0.25%FS可选
- ☆ 耐压力冲击, 耐频繁动作
- ☆ 上下限设定, 接线方法与传统电接点表相同
- ☆ 具有多种压力单位切换/一键清零/一键停机功能
- ☆ 具有延时控制/密码保护/防波动回差等功能
- ☆ 反应速度可调
- ☆ 恢复出厂设置功能
- ☆ 304不锈钢外壳, IP65防水插头设计

■ 四. 技术规格

量程范围: -0.1~0.1...200MPa
-100 -60 -40 -25 -10~10...100kPa
过载能力: 量程x2倍 (<10MPa)
量程x1.5倍 (>10MPa)
供电电压: 24VDC/110VAC/220VAC/380VAC可选
精度: ±0.5%FS 0.25%FS
报警范围: 全量程可设
继电器容量: 220VAC5A, 24VDC5A
补偿温度: 0~65℃
使用温度: -25℃~85℃
防护等级: IP65
反应速度: 最快8次/秒
接口螺纹: M20*1.5 G螺纹 ZG螺纹 NPT螺纹
接头材质: 304不锈钢或定制(聚四氟乙烯或316L)
外壳材质: 304不锈钢
测量介质: 对304无腐蚀介质(水、油、空气等)
出线方式: 航插或直出
产品附件: 航插带线(标配0.5米)
产品认证: CE认证
Ex认证(ExibII BT4)(仅限24V供电产品)
电路保护: 电源隔离 输出隔离
电源反向保护 抗电磁干扰设计
产品功能: (具体操作方法见产品系统功能)
单位切换 清零功能
显示位数可设
密码保护
反应速率可调
恢复出厂设置
上下限设置

■ 五. 按键说明



5.1 按键说明

按键	定义	描述
SET	设置键	短按报警点及回差, 长按2秒进入系统设置
▲	增加键	设置状态下短按增加1, 长按快速增加 待机状态下长按3秒切换压力单位
▼	减小键	设置状态下短按减小1, 长按快速减小 待机状态下长按清除零位误差
ON/OFF	运行键	短按进入运行模式, 再次短按退出运行模式 通过运行灯指示运行状态

5.2 指示灯状态

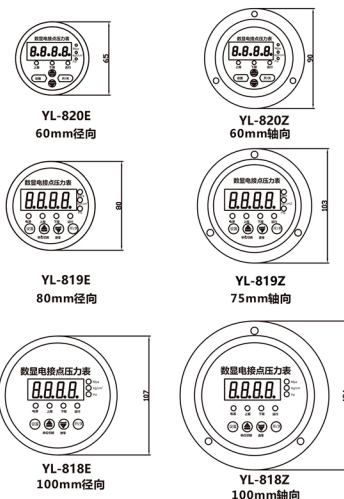
指示灯	描述
电源(Power)	亮起, 表示产品通电
上限(UP)	设置状态下, 亮起表示设置AL这一路报警 运行状态下, 亮起表示AL这一路的工作状态
下限(DOWN)	设置状态下, 亮起表示设置AH这一路报警 运行状态下, 亮起表示AH这一路的工作状态
运行(RUN)	常亮表示开启运行模式 熄灭表示在设置状态 注意: 当该指示灯亮起时, 按键无反应
单位指示灯	亮起, 表示当前采用的压力单位

5.3 模式说明

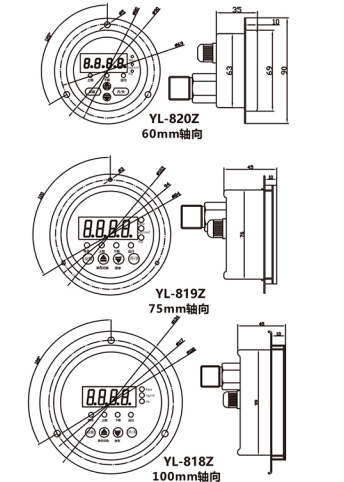
状态	描述
运行状态	运行灯亮起, 进入运行状态 在运行状态下, 无法进行设置
待机状态	运行灯熄灭, 进入待机状态 短按SET键进入设置状态 长按SET键进入系统设置状态
设置状态	常规设置操作方法参见第七项 系统设置操作方法参见第九项

■ 六. 面板安装尺寸图

6.1 面板示意图



6.2 轴向安装尺寸图



七.常用功能说明

7.1 清零功能

在待机模式下,长按 SET 4秒采集当前压力为零。
注意事项: 清零时, 不要加压力。

7.2 单位切换

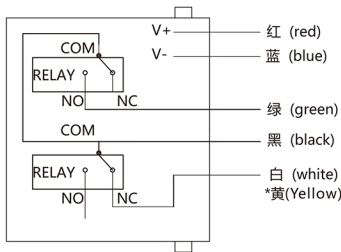
在待机模式下,长按 ▲ 3秒切换压力单位,循环切换。

7.3 设定上下报警点

在待机模式下短按 SET 键进入报警点及回差设置。

代码	定义	操作方法	默认方式
AL	第1路报警	对应屏幕闪烁, OOUT1灯亮起 可通过 ▲ 或 ▼ 键调整数值 设置完,短按SET切换到下个参数	LL报警
AH	第2路报警	对应屏幕闪烁, OOUT2灯亮起 可通过 ▲ 或 ▼ 键调整数值 设置完,短按SET切换到下个参数	HH报警

八.接线方法



报警说明

压力区间	输出说明
压力 < 下限	下限(黄线)和公共线(黑线)导通 上限(绿线)和公共线(黑线)断开
下限 < 压力 < 上限	下限(黄线)和公共线(黑线)断开 上限(绿线)和公共线(黑线)导通
压力 ≥ 上限	下限(黄线)和公共线(黑线)断开 上限(绿线)和公共线(黑线)导通

备注:

- 1.该表的控制线的接线方法和动作方式完全与机械式的电接点压力表一致。
- 2.部分型号的产品会用白线代替黄线作为上限报警点。
- 3.出线定义以产品实际标签标注为准。

九.系统功能设定

在设置模式下,长按 SET 2秒显示----,输入密码0000,进入系统设置。(SET键移位,▲▼键修改数字)

代码	定义	功能	操作方法	默认值
P--1	密码保护	开启后, 必须输入密码才能进行各类设置	默认密码1111.短按 ▲ 或 ▼ 键切换P--1/P--0	P--1表示关闭
Ad1	下限波动回差	用户可设定防波动值,以防止压力频繁波动造成产品误动作	当显示AL01时候,短按 ▲ 或 ▼ 键进入,然后可以通过 ▲ 切换状态	默认0
Ad2	上限波动回差	同上	设定方法同上	默认0
dL-1	下限报警延时	开启后, 继电器延时动作	设定方法同上 0-999秒可设	默认0表示关闭
dL-2	上限报警延时	开启后, 继电器延时动作	设定方法同上 0-999秒可设	默认0表示关闭
C--1	反应速度	1-20可设, 数字越小,反应越快	当显示C-1时候,短按 ▲ 或 ▼ 键进入,然后通过 ▲ ▼修改	默认6
bIt	小数点位数	可选择小数点后的位数,0-3可选	当显示C-1时候,短按 ▲ 或 ▼ 键进入,然后通过 ▲ ▼修改	用户可设
恢复出厂		默认密码0123	输入密码,按SET键生效	恢复默认参数

注意事项:

如果打开了密码保护功能,必须先输入密码1111,再输入密码0000,才能进入系统设置。

十.参数一览表

代码	定义	功能	解决办法
E--P	校准系统	该系列产品的校准系统不对客户开放	如果输入该系统,短按运行键退出
----	密码	当显示----,表示需要输入密码才可以进行设置	通过SET键移位,增加/减小键修改数值。
E--H	超压	显示E--H表示当前压力超过产品量程(传感器损坏也有可能显示此代码)	检查系统是否超压,检查传感器是否损坏
E--E	输入异常	表示压力传感器损坏	恢复出厂设置,如果恢复出厂设置不能恢复,需要返厂维修

十一.常见问题及解决办法

序号	问题	原因	解决办法
1	继电器不动作	1.连线错误 2.接触器损坏 3.开启了延时	1.检查连线 2.更换接触器 3.关闭延时dL
2	没有加压,却有压力显示	1.安装应力大造成 2.传感器漂移	在不加压的情况下,清零操作。
3	压力不变化	1.产品量程选错了 2.压力孔堵塞 3.传感器已损坏	1.更换正确量程 2.检查管道情况 3.返厂维修
4	开始正常,一段时间后开始出现不动作	1.动作频繁,导致继电器损坏 2.驱动的电机功率太大	增加接触器或中间继电器 尽量减少动作频率
5	通电不亮或只有电源灯亮	1.接错电源电压 2.电路烧坏	返厂维修
6	反应有延时或反应不过来	1.反应速度慢 2.缓冲太长	1.将C-1数字减小 2.缩短缓冲罐,或增加管道口径
7	压力频繁冲击	1.容易损坏传感器 2.容易造成泄露	增加缓冲管,更换耐冲击的压力控制器型号
8	现场有高温	1.容易损坏控制器 2.造成压力偏差	增加散热管/散热片

售后服务

售后服务及保修条款

1. 产品质保期为交付之日起12个月。我公司产品自出售日起7日内正常使用若出现故障,消费者可以选择退款、换货、维修等服务。消费者购买我公司产品后,一年内若出现非人为损坏的故障可免费保修。对于不满足免费更换或免费保修服务的消费者,我公司依然提供技术服务。购买时间以经销商开出的发票或收据日期为准。

2. 产品主要分为外壳、控制元件及感压元件。外壳正常磨损用旧不负责保修,不更换外壳。接线错误或者控制元件因负荷过大造成电路板损坏不负责保修。超压使用或用硬物触碰膜片造成的感压元件损坏不负责保修。

3. 有下列情况之一者不能享受“三包”服务：
 1) 一切人为因素损坏及非正常工作环境下使用, 不按说明书使用或未依据说明书指示的环境使用所造成的故障及损坏等;
 2) 未经本公司同意, 用户私自拆卸、修复、改装产品等;
 3) 购买我公司产品后因不良运输造成的损坏;
 4) 因其它不可抵抗力(如水灾、雷击、地震、异常电压)造成的损坏;
 5) 正常用旧、磨损、破裂及浸染等;
 6) 不属于本公司的产品(如假货)等;
 7) 不能出示有效购物凭证, 无保修卡等;

联系方式

售后服务电话: 021-51601181

网 址: www.shllsensor.com



扫一扫, 更多产品