

## PTL111直杆型熔体压力传感器

### 技术特点:

- ✓ 内部80%校准信号, 最高耐温400°C
- ✓ 17-4PH膜片材质, 使用寿命长
- ✓ 抗干扰电路, 信号输出稳定
- ✓ 良好的稳定性和重复性

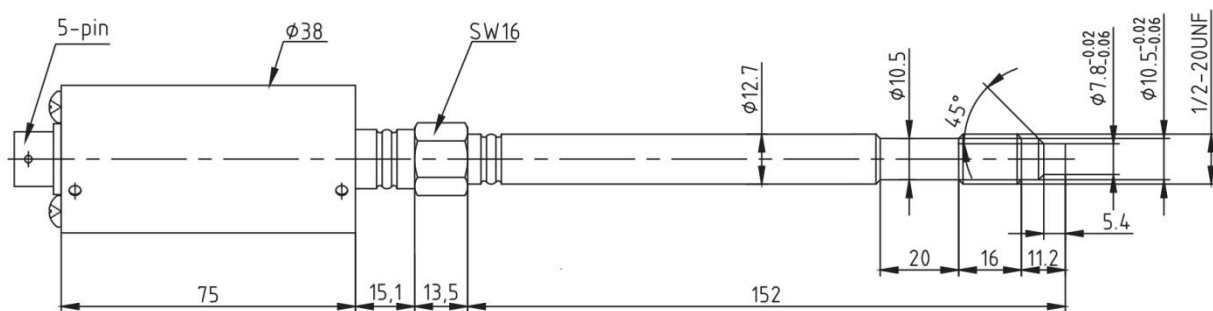


PTL111直杆型高温熔体压力传感器, 其中PTL111-T加装了测温热电偶, 可实现压力温度同点测量。压力测量准确可靠, 放大信号直接进PLC控制系统, 内部80%校准信号, 安装简单, 性价比高。广泛应用于化纤, 塑料挤出行业高温压力的监测。

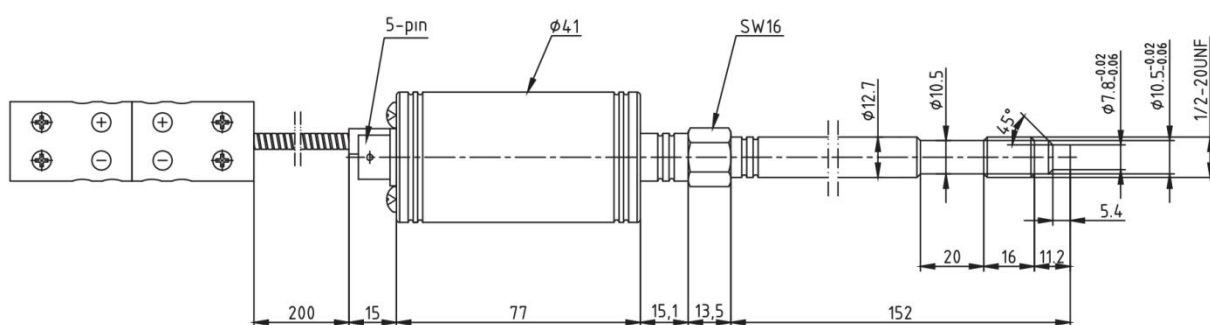
### 技术参数:

量 程	0~3.5MPa...0~150MPa (0-500psi...0-20000psi)
过载压力	150%FS
综合精度	±1.0%FS, ±1.5%FS (包括线性、重复性和滞后性)
输出信号	3.33mV/V, 2mV/V
输入电压	10VDC(6~12V)
响应速度	≤5ms
输出阻抗	350 Ohms±10%
内部自校准	80%FS±1%
绝缘阻抗	200MΩ @ 100VDC
膜片耐温	最大400°C
安装扭矩	最大500inch/lbs
膜片材料	17-4PH 带涂层的不锈钢
温度型号	J,K,E,PT100 (PTL111-T)
电气连接	五芯航空插件, 六芯航空插件
过程连接	1/2" -20UNF, M14 x 1.5, M18 x 1.5, M22 x 1.5, G 3/4

### 外形尺寸图:

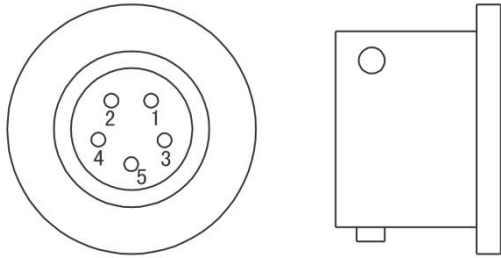
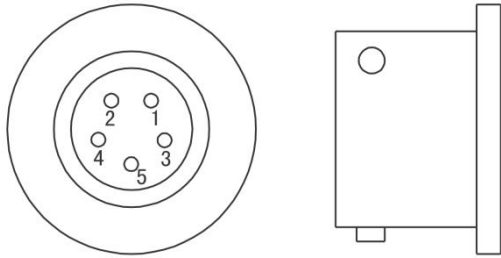
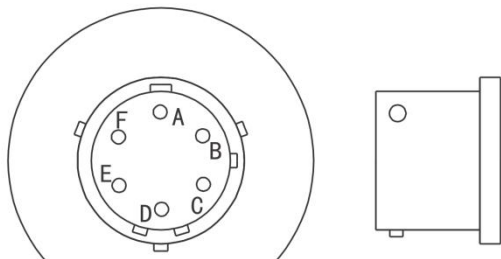
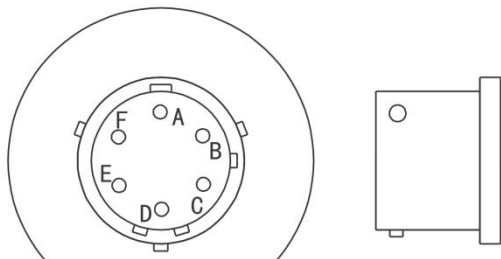
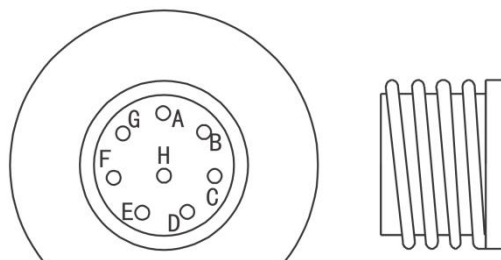
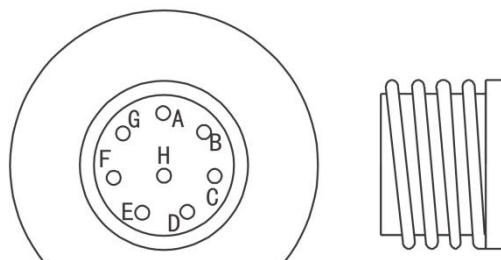


PTL111



PTL111-T

**接线说明:**

输出类型	功能	颜色	5芯		
输出信号: 0-5V, 0-10V 2.0mV/V 3.33mV/V	信号 (S)+	蓝色	1		
	电源 (E)+	红色	2		
	信号 (S)-	白色	3		
	电源 (E)-	黄色	4		
校准 (C)	黑色	5			
输出类型	功能	颜色	5芯		
输出信号: 4-20mA	信号 (S)+	蓝色	1		
	电源 (E)+	红色	2		
	校准 (C)	黄色	4		
	校准 (C)	黑色	5		
输出类型	功能	颜色	6芯		
输出信号: 0-5V, 0-10V 2.0mV/V 3.33mV/V	信号 (S)+	蓝色	A		
	信号 (S)-	绿色	B		
	电源 (E)+	红色	C		
	电源 (E)-	黄色	D		
	校准 (C)	黑色	E		
校准 (C)	棕色	F			
输出类型	功能	颜色	6芯		
输出信号: 4-20mA	电源E+/信号S+	红色	A		
	电源E-/电源S-	蓝色	B		
	校准 (C)	黄色	E		
	校准 (C)	黑色	F		
输出类型	功能	颜色	8芯		
输出信号: 0-5V, 0-10V 3.33mV/V	电源 (E)+	红色	A		
	信号 (S)+	蓝色	B		
	电源 (E)-	黄色	C		
	信号 (S)-	绿色/白色	D		
	校准 (C)	棕色	E		
	校准 (C)	黑色	F		
空脚	--	G,H			
输出类型	功能	颜色	8芯		
输出信号: 4-20mA	电源E+/信号S+	红色	A		
	电源E-/电源S-	蓝色	B		
	校准 (C)	黄色	E		
	校准 (C)	黑色	F		

## 安装注意事项:

### 1. 传感器的安装

传感器的膜片是最容易损坏的部位，在安装之前请不要随意脱落其保护帽，同时在安装时要注意保护传感器的膜片。安装孔的加工要根据安装孔尺寸图及尺寸表的技术要求加工，避免因安装孔不标准引起的膜片擦伤影响传感器正常工作。

### 2. 传感器的拆除

安装时要保证安装孔内没有遗留的金属异物或塑料，在清理挤出机之前将所有的传感器从机器上拆下。只有当聚合物成灼热的熔融状态下才能拆下传感器，拆下后立即用软布将传感器探头膜片擦净。同时我司可以提供安装孔的专用清洁工具来清理残留在孔内的物料以方便下次安装。

### 3. 关于启动

设备启动前要保证充分的加热和融化时间，以确保挤出机械工作前传感器的膜片部位的所有物料都处于融化状态。

### 4. 安装位置

传感器的探头部分可耐高温，但是外壳耐温需在80°C以下，所以在安装使用过程中一定要注意将安装好的传感器外壳部分固定在室温环境中。外壳与高温区域隔离有利于提高传感器的测量精度和使用寿命。

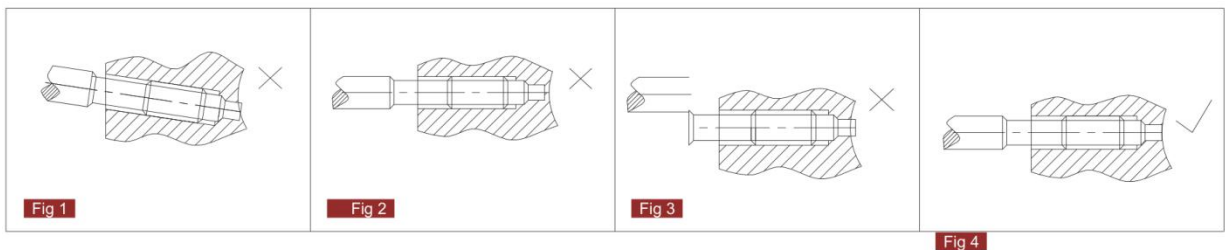
### 5. 过载影响

在实际压力控制过程之中，最好在额定压力之内，虽然传感器有一定的过载能力，但长时间的过载将影响传感器的测量精度和使用寿命。

### 6. 传感器的电气连接

在电气连接过程中，变送器的信号输出连接电缆必须单的通过布线槽进行连接，避免现场的干扰。

### 7. 安装孔尺寸正误示意图



**选型指南:**

PTL111 - -35M- 9- V5- R5 - F6 - D5-

**接液材质:**

空白 (单功能型)  
T (双功能型)

**量程:**

X M (0-X MPa)

**精度等级:**

9 (1.0% FS)

**输出信号:**

V5 (mV/V)  
V8 (特殊信号)

**分度号(仅双功能型可选):**

J (J型) K (K型)  
E (E型) P (Pt100)

**电气连接:**

D5 (五芯航空插件-插拔)

**螺纹连接:**

F6 (M14\*1.5) F8(其他螺纹)

**探杆长度:**

R5 (152mm) R6(200mm)  
R7(250mm) R8(305mm)  
R10(400mm)

注: 具体请登录公司网站: [www.shllsensor.com](http://www.shllsensor.com) 查询或咨询技术工程师

**上海隆旅电子科技有限公司**

Shanghai long journey electronic technologyco., LTD.

TEL : 021-51602986

FAX : 021-51561331

地址: 上海市宝山区顾村镇沪太路5018号梓坤科技园910室

