

WCL-105手持式测力计



技术特点:

- ✓ 3.2寸真彩色液晶显示，波形、数字多种显示方式
- ✓ 内置大容量锂电池，可选配外部电源适配器
- ✓ 实时捕捉功能，可回收或高速传输
- ✓ 最高测控速度1920次/秒

WCL-105手持式测力计采用3.2寸真彩色液晶显示，分辨率330x240。波形、数字多种显示方式。内置大容量锂电池，可选配外部电源适配器。实时捕捉功能，适合于拉伸试验、高速冲压、回弹仪、自由落体冲击等快速测试应用。实时捕捉数据缓冲区19200点，可回放或高速传输。历史捕捉数据共6144点，可记录、回放或高速传输。最高测控速度1920次/秒，运算、报警、峰谷值、捕捉等功能与测控同步进行。通讯可设定仪表关机或待机模式。可手持使用或固定安装使用。画面可旋转180°显示。

基本规格:

项目	规格
外部电源适配器	输入: AC 90~260V, 50Hz 或 60Hz 输出: DC 12V/2A, 接口内正外负 注意: 请勿使用非本机配套的电源适配器
内置电池	持续使用时间约 18~36 小时, 与使用方式有关 充电时间约 4~8 小时 待机时间约 4~8 天 寿命不低于 1000 次完全充电、放电循环
绝缘电阻	≥100MΩ (500V DC MEGA 基准)。内置电池供电时不适用
绝缘强度	2000V AC (测试条件: 50/60Hz, 1 分钟) 内置电池供电时不适用
抗干扰	IEC61000-4-2 (静电放电), III级 IEC61000-4-4 (电快速瞬变脉冲群), III级 IEC61000-4-5 (浪涌), III级。内置电池供电时不适用
防护等级	IP65 (产品前面板防护) (GB/T42-2008)

输入规格:

项目	规格
输入信号	比例测量, 配接 4 线制应变传感器 (-14 ~ 14mV)
输入灵敏度	0.1uV / d
零点调整范围	- 10 ~ 10 mV
增益输入范围	1 ~ 12 mV
转换方式	Sigma - Delta
测控速度	15、120、240、480、960、1920 次/秒 (通过参数设置)
增益漂移	< 10 ppm / °C (连接传感器时须使用配套端子接插件, 否则会恶化温漂特性)
最高显示精度	1 / 100000
接点输入	1 点外部开关量输入, 可用于清零、去皮、允许报警、显示锁定、清峰谷值、捕捉功能 (可通过参数选择)

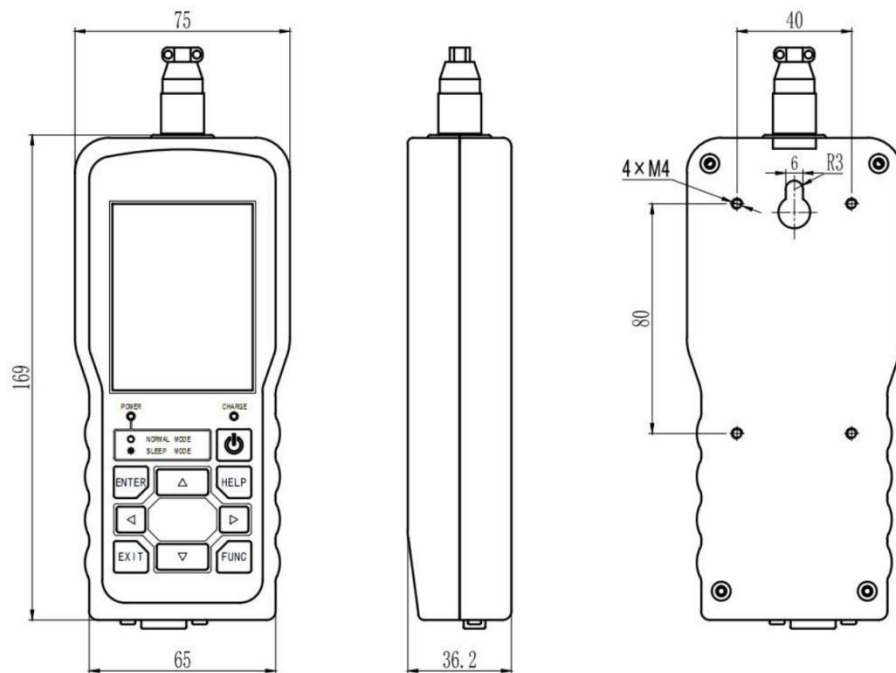
输出规格:

项目	规格
传感器电源	DC 5V±2%, 100mA (MAX)
报警输出	2点 OC 门输出, ≤35mA

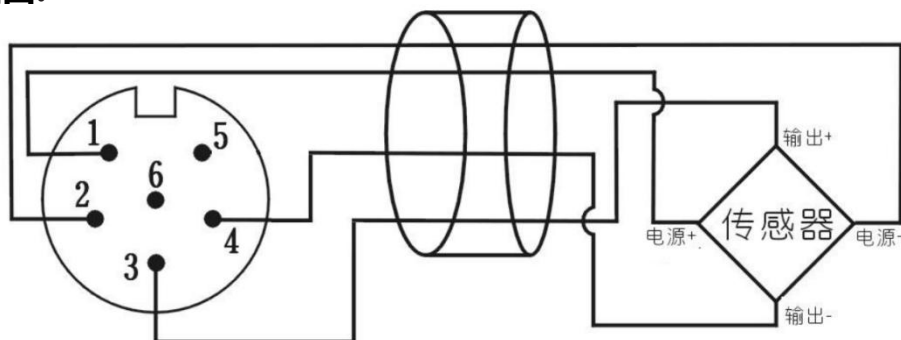
选配规格:

项目	规格
通讯接口	RS232 接口, Modbus-RTU 和 TCASII 协议
	RS485 接口, Modbus-RTU 和 TCASII 协议
电源规格	无内置电池
	有内置电池
实时时钟	无实时时钟功能
	有实时时钟功能

外形尺寸图:



输入端口:

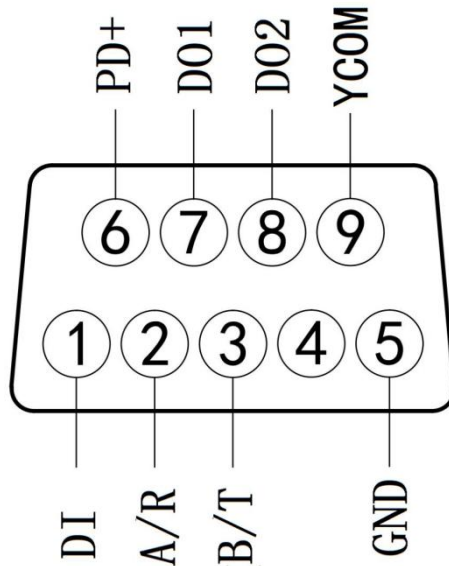


★ 对于多传感器并联的应用, 要采取措施使各传感器接入仪表时的灵敏度 (mV/V) 一致。

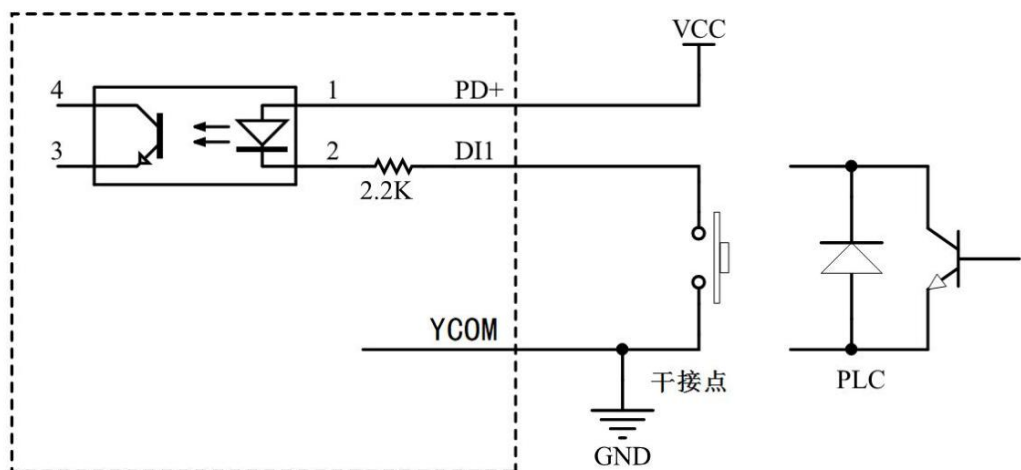
★ 推荐使用屏蔽线, 屏蔽层可以接到第 5 脚

输出端口:

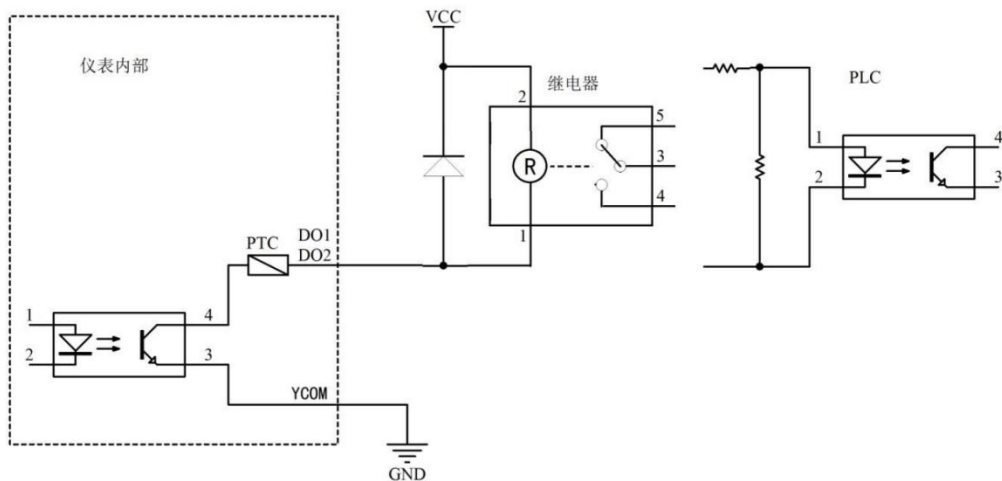
输出端口包含 1 路通讯、1 点开入、2 点 OC 门输出, 具体如下图:



开入接线图如下:



开出接线图如下:

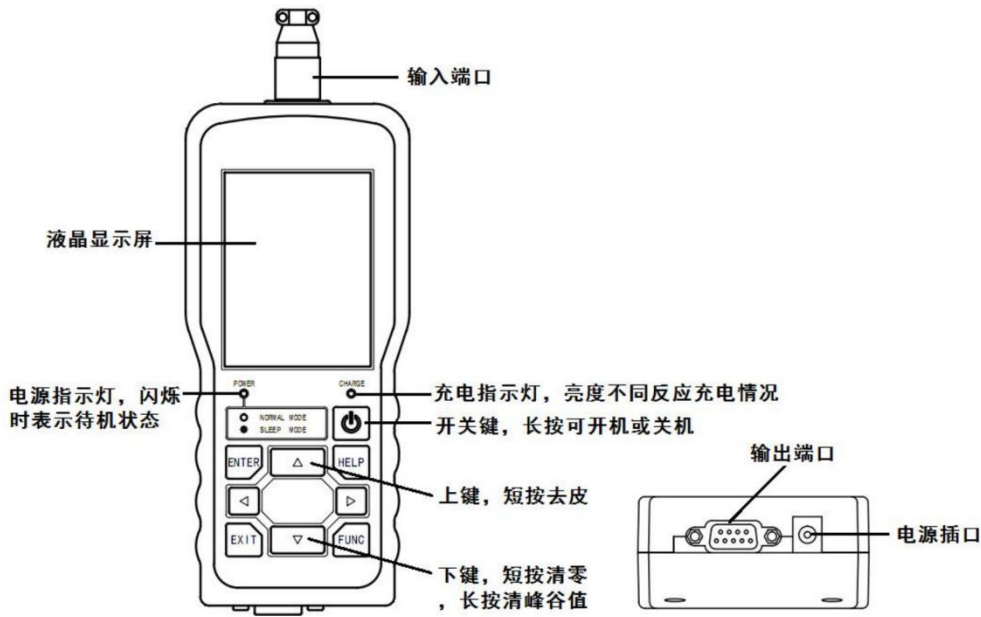


上图中外部供电 VCC 范围 9~30VDC

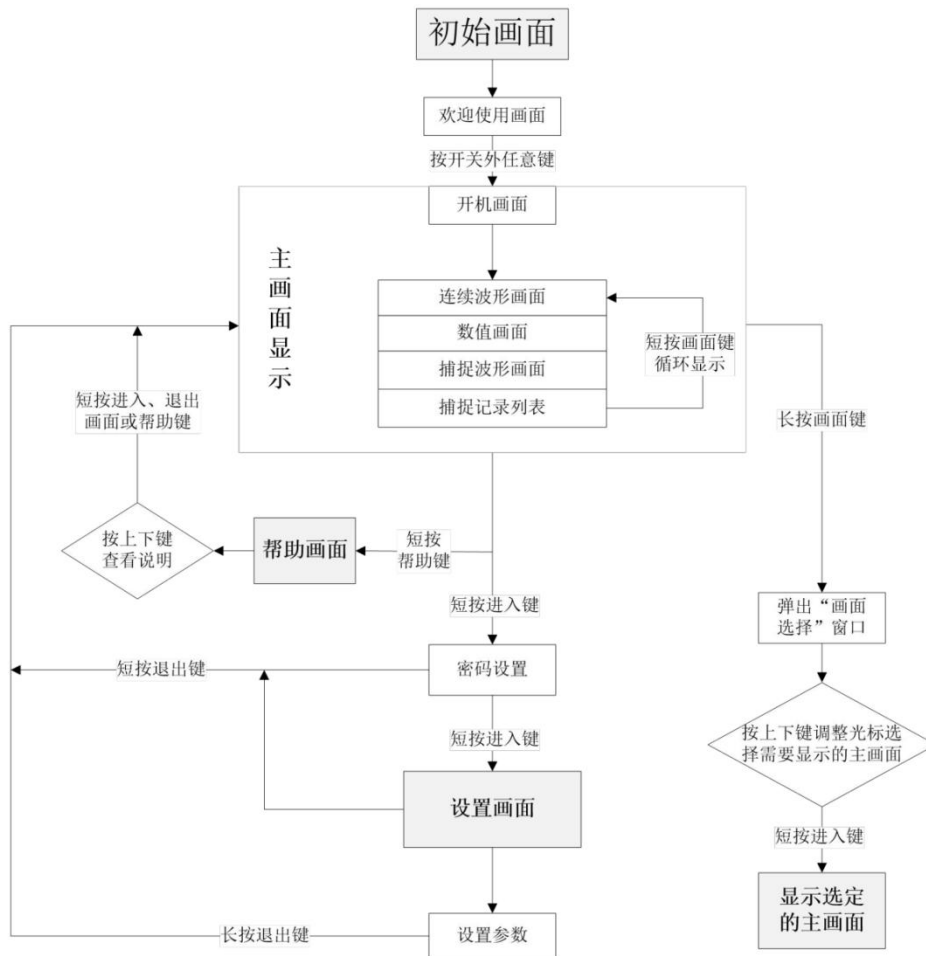
注 2: PD+、YCOM 为开入的供电电压+、-, 需外部提供。

注 3: DO1、DO2、YCOM 为开出端子, 可配接开关量输入为共阴或共阳极的 PLC, 其中 YCOM 为公共端, 用户可根据需求配接外部设备输入的正或负端。

仪表说明:



仪表画面切换:



上海隆旅电子科技有限公司

Shanghai long journey electronic technologyco., LTD.

TEL : 021-51602986

FAX : 021-51561331

地址: 上海市宝山区顾村镇沪太路5018号梓坤科技园910室

