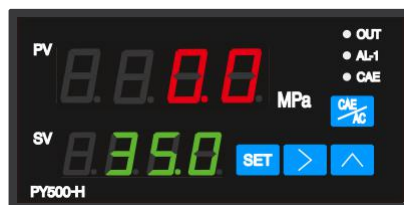


PCL-101/PCL-101H/PCL-101S系列 智能数显压力仪表



使用说明书



目 录

1, 概述.....	1
2, 仪表指标及性能.....	1
3, 仪表选型.....	1
3.1 仪表选型.....	1
3.2 输入型号选型.....	1
3.3 输出信号选型.....	1
3.4 仪表电源选择.....	2
4, 仪表前面板.....	2
4.1 显示窗口.....	2
4.2 指示灯.....	2
4.3 按键.....	2
5, 仪表接线.....	2
5.1 输入接线.....	2
5.1.1 传感器输入接线.....	2
5.1.2 电流4-20mA输入接线.....	2
5.1.3 电压0-5V/10V输入接线.....	2
6, 输出接线.....	2
6.1 继电器输出接线.....	2
6.2.1 继电器输出接线.....	2
6.2.2 电流输出接线.....	3
6.2.3 电压输出接线.....	3
6.2.4 通讯RS485接线.....	3
6.2.5 通讯RS232接线.....	3
6.3 仪表电源接线.....	3
7, 仪表菜单.....	3
7.1 主菜单进入与退出操作.....	3
7.2 辅助菜单进入与退出操作.....	3
7.3 主菜单.....	3
7.4 辅助菜单.....	5
8, 售后服务.....	5
9, 出厂清单.....	5

1, 概述

PCL-101系列智能数字表与各类模拟量输出的传感器, 变送器电流(4-20mA)、电压(0-5V, 0-10V)、桥路mV/V等信号类型配套使用, 输出继电器控制, 电流, 电压变送器, RS485通讯, RS232通讯等输出。

整机采用开关电源。抗干扰等级达4800V群脉冲

二, 选型指南

PCL-101 - - - - -

① ② ③ ④ ⑤

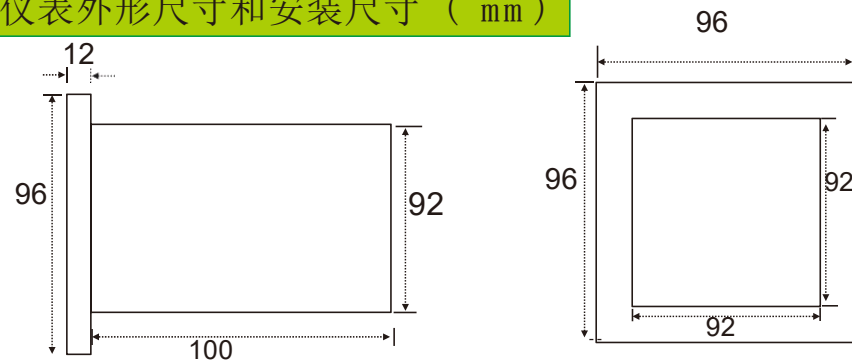
系列代码	PCL-101	①	②	③	④	⑤
仪表外形	外形:96*96mm	F2	↑	↑	↑	↑
	外形:48*96mm	H				
	外形:96*48mm	S1				
输入信号	4-20mA	A1		↑	↑	↑
	0-5V	V1				
	0-10V	V2				
	mV/V	V5				
电源	220V	P0		↑	↑	↑
	24V	P2				
	110V	P3				
测量范围					X	
输出信号	2路继电器输出(标配)		K1		↑	↑
	3路继电器输出		K2			
	2路继电器输出+ 1路电流4-20mA输出		K3			
	2路继电器输出+ 1路电压0-5V输出		K4			
	2路继电器输出+1路电压0-10V输出		K5			
	2路继电器输出+1路RS485通讯输出		K6			
	2路继电器输出+ 1路RS232通讯输出		K7			
	其他特殊要求, 请订货时说明		K8			

订货示例: PCL-101-F2-A1-P2-35M-K1

3, 主要技术指标及性能

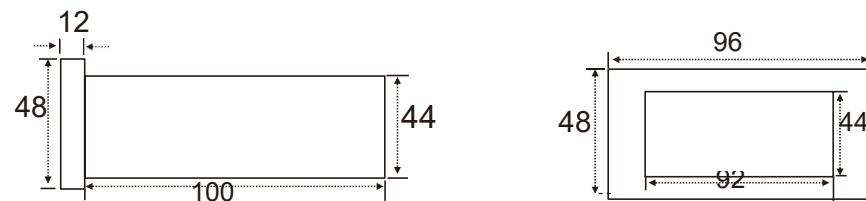
- (1) 显示器: 双层四位高亮度绿色和红色发光数码管
- (2) 分辨率: 0001
- (3) 显示范围: -1999-9999 Mpa (小数点可变)
- (4) 仪表精度: 0.1%FS ± 1位
- (5) 输出: 继电器输出, 电流输出, 电压输出, RS485/RS232通讯
- (6) 输出: 采样速度: 50次/秒
- (7) 使用温度: -10~50°C 湿度: 20~95%RH
- (8) 整机电源: 85~265V AC 50Hz~60Hz 或 24V DC
- (9) 重量约: 320克(PCL-101) 240克(PCL-101H/PCL-101S)

4, 仪表外形尺寸和安装尺寸 (mm)



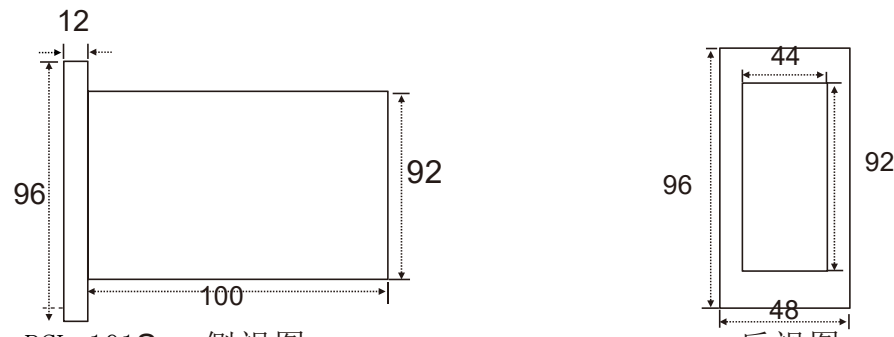
PCL-101 侧视图

后视图



PCL-101H 侧视图

后视图





PCL-101S 侧视图

后视图





5, 仪\$面 说明

5.1 仪\$显示





仪\$采用双f14f显示 码ø. 上f14f红色5寸 码ø → 
Yf1采用0.39英寸的%绿色 码ø. → 

5.2 指示灯

仪\$有B个指示灯,分别为OUT,AL-1,AL-2,CAE

-  OUT继电器 报 告时, OUT指示灯 ; § £, OUT指示灯灭. 当
-  AL-1继电器 报 告时, AL-1指示灯 ; § £, AL-1指示灯灭. 当
-  AL-2继电器 报 告时, AL-2指示灯 ; § £, AL-2指示灯灭. 当传
-  感 带有80%f%功 , 在主菜单f%子菜单中, 使用.

5.3 仪\$¼键说明

-  为功 键, 点¼可O换%不同菜单;长¼可进2或退[主菜单. 清
 -  3和80%f%复合键, 只有点¼操作.
 -  移f键, 只有点¼操作.
 -  向上键, 只有点¼操作.
- 注:移f键和向上键用来设 菜单中的 据。

6, 仪\$®线 子

6.1 输2^a

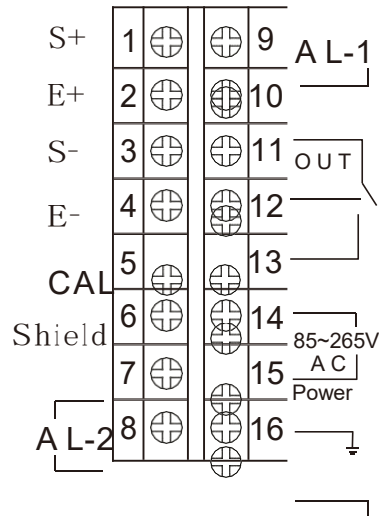
6.1.1 传感^a输2(1~4mV/V)

仪\$1^a 子®传感 的S+
仪\$2^a 子®传感 的E+
仪\$3^a 子®传感 的S-仪
\$4^a 子®传感 的E-仪
\$5^a 子®传感 的CAL
仪\$6^a 子®传感 的Shield
注:有传感 的有f%^a,
不用®

6.1.2 变送 两线制4~20mA输2

仪\$1^a 子®变送 的输2
仪\$2^a 子®变送 的电源(电源正 一般为红线)

6.1.3 电压型变送 0-5V, 0-10V输2®线



仪\$1^a 子®电压型变送 的输[

仪\$2^a 子®电压型变送 的电源正仪

\$3,4^a 子共地(电源™输[的地)

6.2 仪\$整机电源®线

6.2.1 ç3电®线, 注:仪\$整机开关电源, 供电范围85~265VAC 仪

\$14,15^a 子®ç3电源L,N 。

6.2.2 324V® 线

仪\$15^a 子®24V电源的正仪

\$14^a 子®24V电源的负

6.3 输[

6.3.1 继电器 OUT输[

仪\$12^a 子为z 共

仪\$11^a 子为常闭

仪\$13^a 子为常开

6.3.2 继电器 AL-1输[

仪\$9, 10^a 子为继电器 输[

6.3.3 AL-2输[可继电器 输[, 电3电压, RS485, RS232输[。

6.3.3.1 继电器 输[

仪\$7^a, 8^a 脚为继电器 输[

6.3.3.2 电3或电压输[

仪\$7^a 子为正, 8^a 子为负

6.3.3.3 RS485通讯输[

仪\$7^a 子为B, 8^a 为A

6.3.3.4 Rs232通讯输[,

仪\$7^a 子为RXD, 8^a 为TXD, 6^a 为GND

注: 仪\$标配的 AL-2通道为

7, 仪\$操作

7.1 仪\$分2级菜单：主菜单和辅助报 菜单

(1)在正常工作状态Y,通过SET长键三f钟½上 来进2主菜单;在主菜单任一子菜单中,¼SET长键三f½上,½退[主菜单,½回工作状态。

(2)在正常工作状态Y,点¼SET键, 进2辅助报 菜单。

(3)不论在主菜单还是辅助报 菜单中,要想O换Y一个子菜单,只需要¼一 SET 键 可½了。

(4)在不同的子菜单中根据菜单 体N\$,使用相应的其>>¼键。

7.2 仪\$的主菜单

菜单项	菜单符 ^a	主菜单说明	操作
1		压力清3	当系统压力为0,仪表不显示为0,按键 一下,清零,并进入下一菜单。
2	 	传感 的量程设	为传感器量程的上端。 为量程的下端。它们之间通过键 切换。 设置具体参数通过 键。
3	 	压力80%校准	1, 接带有80 %校准功能的传感器有效。在传感器空载时,上下两排数据相差大的时候,按一下 键校准。 2, 不带80 %校准的传感器或者变送器输入,一律按 键, 将下排修改成
4	 	零点满度标定	1,传感器空载时,按一下 键,出现 提示符; 2,加载到满量程,按下 键. 下排出现闪烁; 3,按一下 , 进入下一菜单, 同时标定数据保存。 注: 此菜单 用! [厂前,厂\$已标;好!
5	 	AL-1 输[f式选择	AL-1输出方式选择: 为上限报警 为下限报警 通过 键来选择。

菜单项	菜单符 ^a	主菜单说明	操作
6		AL-1 回Z	通过 键来设置回差值。 若回差值为0时, 则AL-1起定值控制。
7	 	AL-2输[f式选择	AL-2输[f式选择: 为继电 输[,上%报 为继电 输[,Y%报 为电3或者电压输[,订货时要求 为通讯提示符.¾用于485或232通讯。 若标配,此通道]任何输[.要另配。 通过 ¼键来选择
8	 	AL-2设置1	AL-2输[设 1 当设 继电 输[时, [现回Z设 当设 为电3或电压输[时,设 其输[的Y 当设 为通讯输[是,设 通讯机 ^a 通过¼ 键来设 体
9		AL-2设置2	当AL-2设 为电3或电压输[,f [现此菜单。设 电3或电压输[的上 。
10		滤波	千f为2,仪\$备} 据;1时,¼一Y 键,复 [厂标; 据;百f为OUT继电 输[时0,不 时;1 时1S;2 时2S;十f为采样滤波,范围:1~4;个f为显示滤波,范围:1~8。
11		小点 设	小 点 设 通过 键来设
12		N码®看	仪\$N码显示,只看,不可£ ^a 。
13		键盘锁	0:主菜单和辅助菜单 不锁 1:只锁主菜单 2:主菜单和辅助菜单都锁

7.3 辅助报警菜单

在工作状态下,按一下SET键,就进入辅助报警菜单1报警设置中。

菜单项	菜单符 ^a	主菜单说明	操作
1		OUT报 值 设	OUT继电 固;为上%报 。 OUT报 值通➡⬆键设
2		AL-1报 值 设	AL-1通过主菜单中AL-1报 f式来 设 上%(HJ)或Y%(LJ)报 。 AL-1报 值通过➡⬆键 。
3		AL-2报 值 设	AL-2通过主菜单中AL-2报 f式来设 上%(HJ)或Y%(LJ)报 。 AL-2报 值通过➡⬆键 。 当主菜单AL-2设 为电3 电压或者 485通讯输[时,此菜单不[现, Ⓜ½ 回工作状态。

9 出厂配置

序号	名 称	单 位	数 量	备 注
1	仪表	台	1	标配
2	安装支架	个	2	标配
3	使用说明书	份	1	标配
4	合格证	份	1	标配

8 后服务

- ① 打开#ä箱后,请检Ⓜ产品™您订货要求是否一 ,#ä,产品有]损坏,配件是
否齐全y好,若发现有误,请速™我z司联½。
- ② 自发货£日起一年N° 产品本%问题我z司负责 费维£,且终%保£。
- ③ ½Y情况不属于保£范围:
未½本说明书正 @ä,使用,人为造成产品损坏。
用户 自对产品进行维£或³造。
°不可½的K力对产品造成损坏。
产品标 不清或丢失,产品K观严重破损的。
- ④ 如使用中产品 [现故%, 请妥善保ø故%产品,½时™我z司联½, 说明故
%现%, 我z司将½时提供技术支 。O勿 自£理。