

NJY-105力值显示控制仪表

技术特点:

- ☑ 净重、毛重、峰值显示
- ☑ 具备零点自动追踪
- ☑ 采集频率可达120Hz
- ☑ 10点折线修正功能



NJY-105力值显示控制仪配接4线制电阻应变桥式传感器，具有总值、净值、峰值、谷值处理及切换显示，10点折线修正功能。标配1点开入，可通过参数选配不同功能（清零、去皮、比较值允许输出、显示锁定或峰值清零）；标配报警为2点OC门输出。可实现多组态控制。可选配变送、通讯功能。

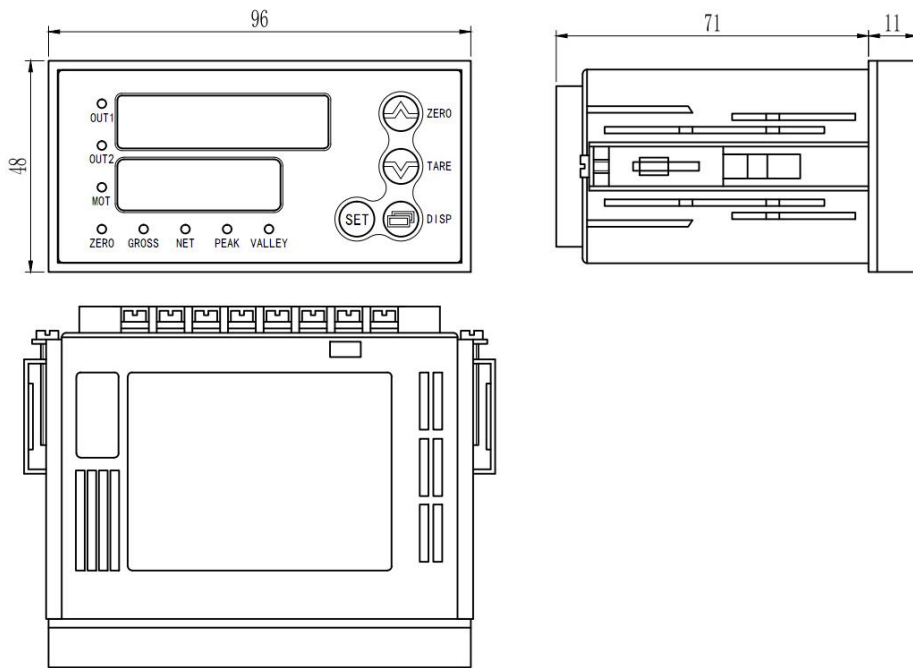
基本规格:

项目		规格
电源电压	P0	100~240 V AC 50/60 Hz
	P1	10~24V AC 50/60 Hz; 10~24V DC
消耗功率	V0	10W以下
	V1	AC: 6 VA以下; DC: 5W以下
允许电压变动范围		电源电压的90%~110%
绝缘电阻		≥100MΩ (500V DC MEGA基准)
绝缘强度		2000V AC (测试条件: 50/60Hz, 1分钟)
抗干扰		IEC61000-4-2 (静电放电), III级 IEC61000-4-4 (电快速瞬变脉冲群), III级 IEC61000-4-5 (浪涌), III级
防护等级		IP65 (产品前面板防护) (GB/T42-2008)
运行环境	环境温度	-10~50℃ (保存: -25~65℃)
	环境湿度	35~85 %R·H, 无凝露
	安装位置	室内, 高度 < 2000m
比较输出		2点OC门输出, 100mA (MAX)

输入规格:

项目		规格
传感器电源	B1	DC 10V±2%, 200mA (MAX)
	B2	DC 5V±2%, 100mA (MAX)
输入阻抗		> 10MΩ
转换方式		Sigma - Delta
测控速度		15、120次/秒 (LONGLV-CTB6系列) 240、480、960、1920次/秒 (LONGLV-CTB6F系列)
非线性		±0.05%F·S (测控15bps) (测控速度越高, 则非线性越差)
增益漂移		< 10 ppm / °C (连接传感器时须使用配套端子接插件, 否则会恶化温漂特性)
最高显示精度		1 / 100000
输入信号		比例测量, 配接4线制应变传感器
接点输入		1点外部开关量输入, 可用于清零、去皮、允许比较输出等

外形尺寸:



安装方式:

■ 安装到盘面

- 1、在盘面开安装孔
- 2、将本仪表从盘面前面插入
- 3、使用仪表附带的安装支架，将本仪表固定在安装盘面上，以适当的扭矩拧紧安装螺丝拧紧安装螺丝固定仪表

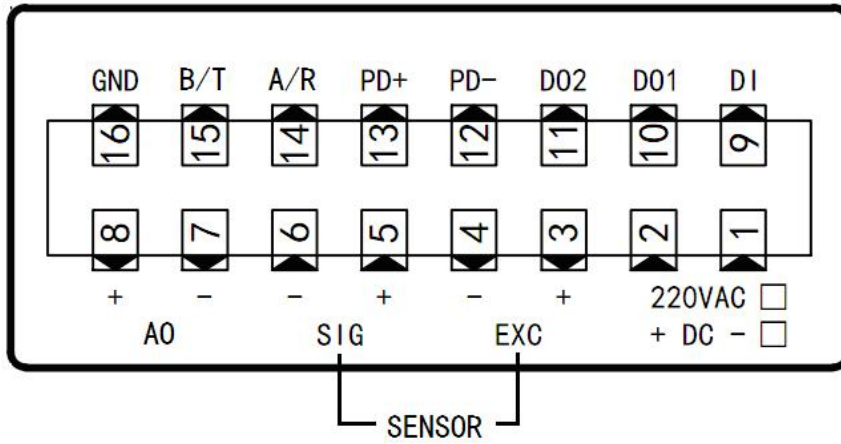
■ 开孔尺寸

以下标注的尺寸单位均为mm (毫米)

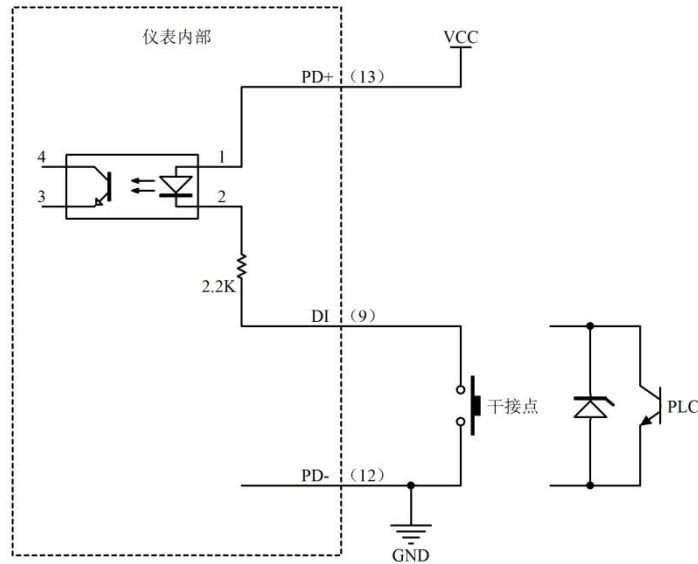


∅ 密集安装时请考虑盘面强度。

接线端子图:

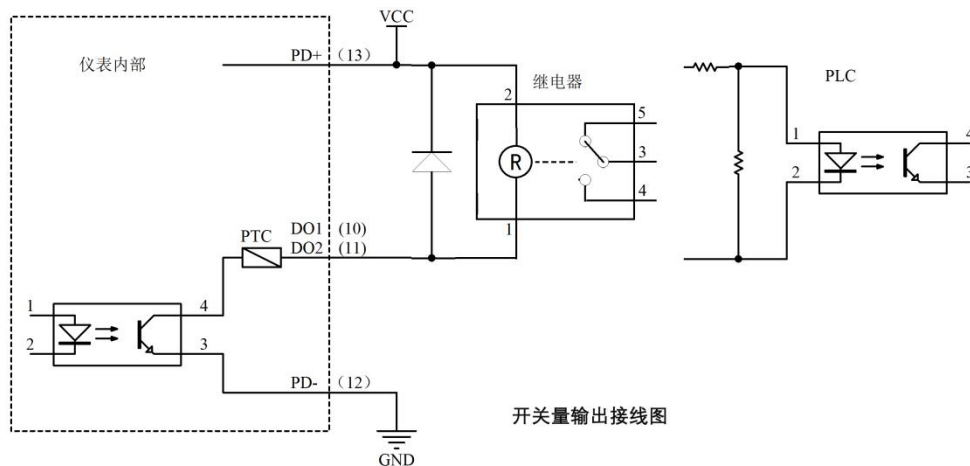


开关量输入接线图:



开关量输入接线图

开关量输出接线图:



开关量输出接线图

选型指南:

NJY-105 - - - - -
 ① ② ③ ④ ⑤

系列代码	NJY-105 (测控: 15、120次/秒)	①	②	③	④	⑤
	NJY-105F (测控: 240~1920次/秒)					
仪表外形	外形: 96*48mm	S1	↑	↑	↑	↑
输入信号	4-20mA		A1			
	0-5V		V1			
	0-10V		V2			
	mV/V		V5			
	特殊信号		V8			
电源	220V			P0		
	12V			P1		
	24V			P2		
测量范围					X	
输出信号	2路继电器输出 (标配)					K1
	3路继电器输出					K2
	2路继电器输出+1路电流4-20mA输出					K3
	2路继电器输出+1路电压0-5V输出					K4
	2路继电器输出+1路电压0-10V输出					K5
	2路继电器输出+1路RS485通讯输出					K6
	2路继电器输出+1路RS232通讯输出					K7
	其他特殊要求, 请订货时说明					K8

选型示例: NJY-105-S1-A1-P0-3Nm-K1

注: 具体请登录公司网站: www.shllsensor.com 查询或咨询技术工程师

上海隆旅电子科技有限公司

Shanghai long journey electronic technologyco., LTD.

TEL : 021-51602986

FAX : 021-51561331

地址: 上海市宝山区顾村镇沪太路5018号梓坤科技园910室

