

NJY-102智能扭矩数显仪表

技术特点:

- ✓ 单输入通道数字仪表
- ✓ 误差小于0.2%
- ✓ 最多可达8点报警输出
- ✓ 10种报警方式可选



NJY-102系列单输入数字式智能仪表与各类模拟量输出的传感器、变送器配合,完成温度、压力、流量、液位、成分以及力和位移等物理量的测量、变换、显示、传送、记录和控制在。

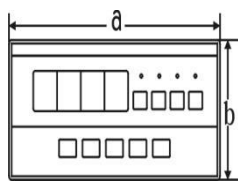
仪表采用单片机嵌入式组合设计,硬件扩充性强,软件平台灵活,可以扩展开关量输入、定时、程序顺序控制等。不局限于标准功能。可按实际需要组合,以实现最佳性能。

技术参数:

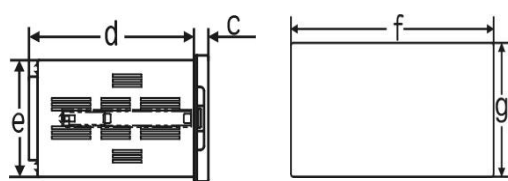
电源电压	220V AC供电的仪表: 220V±10%, 功率小于7VA; 24V DC供电的仪表: 24V±10%, 功率小于5VA; 12V DC供电的仪表: 9V~20V, 功耗小于5VA(其他电源规格以随机说明书为准)
工作环境	0°C~50°C, 湿度低于90%R.H, 宽温范围的仪表需要在订货时注明
显示范围	-1999~9999, 小数点位置可设定
显示颜色	测量值绿色, 设定值红色, 光柱红色, 或按订货要求
显示分辨率	1/10000
输入信号类型	电压、电流、热电阻、热电偶、mV、电位器、远传压力表7种
电压	1V~5V DC, 0V~5V DC 可通过设定选择
电流	4mA~20mA, 0mA~10mA, 0mA~20mA 可通过设定选择
热电阻	Pt100, Cu50, BA2, BA2, G53 可通过设定选择
热电偶	K, S, R, B, N, E, J, T可通过设定选择其他输入信号或分度号需要在订货时说明
基本误差	小于±0.2%FS
测量分辨率	1/60000,16位A/D转换器
测量控制周期	0.2秒

外形尺寸:

外形尺寸图:

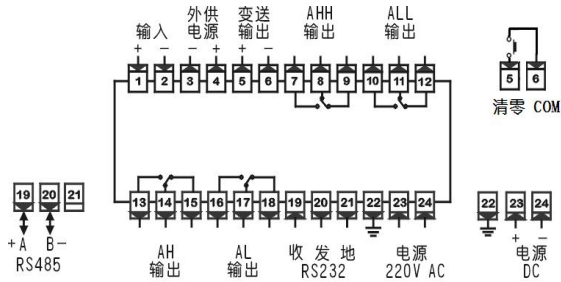


开孔尺寸:

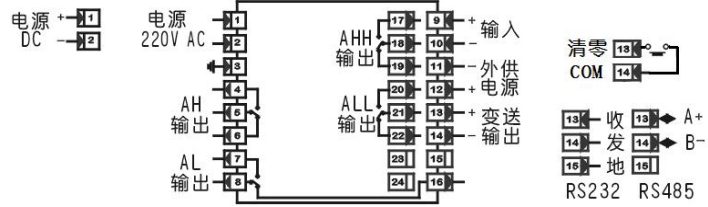


规格	a (mm)	b (mm)	c (mm)	d (mm)	e (mm)	f (mm)	g (mm)
160×80	160	80	10	115	75	152.1	76.1
96×96	96	96	12	100	91	92.0.5	92.0.5
96×48	96	48	12	100	43	92.0.5	45.0.5
72×72	72	72	12	100	67	68.0.5	68.0.5

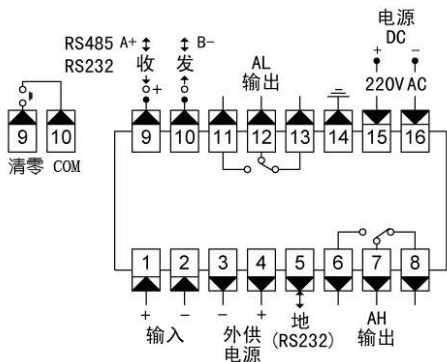
接线图:



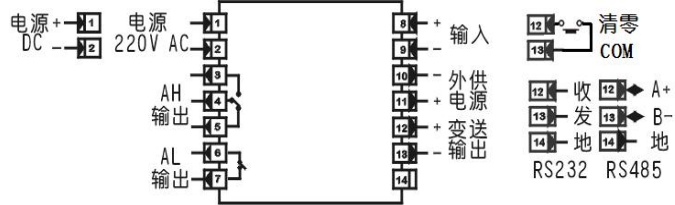
▶ 160×80尺寸的仪表



▶ 96×96尺寸的仪表



▶ 96×48尺寸的仪表



▶ 72×72尺寸的仪表

安装与接线:

- ① 为确保安全，接线必须在断电后进行
- ② 交流供电的仪表，其=端是电源滤波器的公共端，有高压，只能接大地，禁止与仪表其它端子接在一起

<p>(1) 仪表与热电阻接线</p>	<p>(2) 仪表与热电偶及电流、电压输入的接线</p>
<p>(3) 仪表与电位器的接线</p>	<p>(4) 仪表与应变电桥或扩散硅传感器mV信号的接线</p>
<p>(5) 仪表与2线制变送器电流信号的接线</p>	<p>(6) 仪表与3线制、4线制电压、电流变送器的接线</p>

选型指南:
NJY-102 - - - - -
 ① ② ③ ④ ⑤

系列代码	NJY-102	①	②	③	④	⑤
仪表外形	外形: 160*80mm	S2	↑	↑	↑	↑
输入信号	4-20mA		A1			
	0-5V		V1			
	0-10V		V2			
	mV/V		V5			
	特殊信号		V8			
电源	220V			P0	↑	↑
	12V			P1		
	24V			P2		
测量范围					X	↑
输出信号	2路继电器输出 (标配)					K1
	3路继电器输出					K2
	2路继电器输出+1路电流4-20mA输出					K3
	2路继电器输出+1路电压0-5V输出					K4
	2路继电器输出+1路电压0-10V输出					K5
	2路继电器输出+1路RS485通讯输出					K6
	2路继电器输出+1路RS232通讯输出					K7
	其他特殊要求, 请订货时说明					K8

选型示例: NJY-102-S2-A1-P0-3Nm-K1

 注: 具体请登录公司网站: www.shllsensor.com 查询或咨询技术工程师

上海隆旅电子科技有限公司

Shanghai long journey electronic technologyco., LTD.

TEL : 021-51602986

FAX : 021-51561331

地址: 上海市宝山区顾村镇沪太路5018号梓坤科技园910室

