

YL-813DP数显差压开关

技术特点:

- ✓ 304不锈钢表壳, 产品美观
- ✓ 四位LED高亮数码管显示, 显示清晰
- ✓ 多种单位切换、清零、双组开关量输出、动作点可设
- ✓ 多种接线方式, 可作为控制器, 开关, 电接点压力表使用
- ✓ 产品认证: CE认证 本安防爆认证 Exib IICT4



YL-813DP数显差压开关是一款高精度智能型差压开关, 专门为了测量两端压力差而设计的, 内置高精度扩散硅压力传感器, 能够准确的实时显示压力差值, 并且具有精度高、长期稳定性好的特点。

该款数显差压开关配备高亮红色LED数码管显示, 具有清零、三种单位切换、双组继电器输出等多种功能, 操作简单, 安装方便。并可以选配4-20mA电流输出。电路的设计注重稳定性, 充分考虑自动化现场的设计情况, 具有强抗电磁干扰, 防浪涌保护, 防反接保护等措施。

采用304不锈钢壳体 and 接头, 抗震性好, 能够测量气体、液体、油等对不锈钢无腐蚀的介质, 广泛应用于气体和液体压力的测量。主要用于测量双端压力差值。

产品应用:

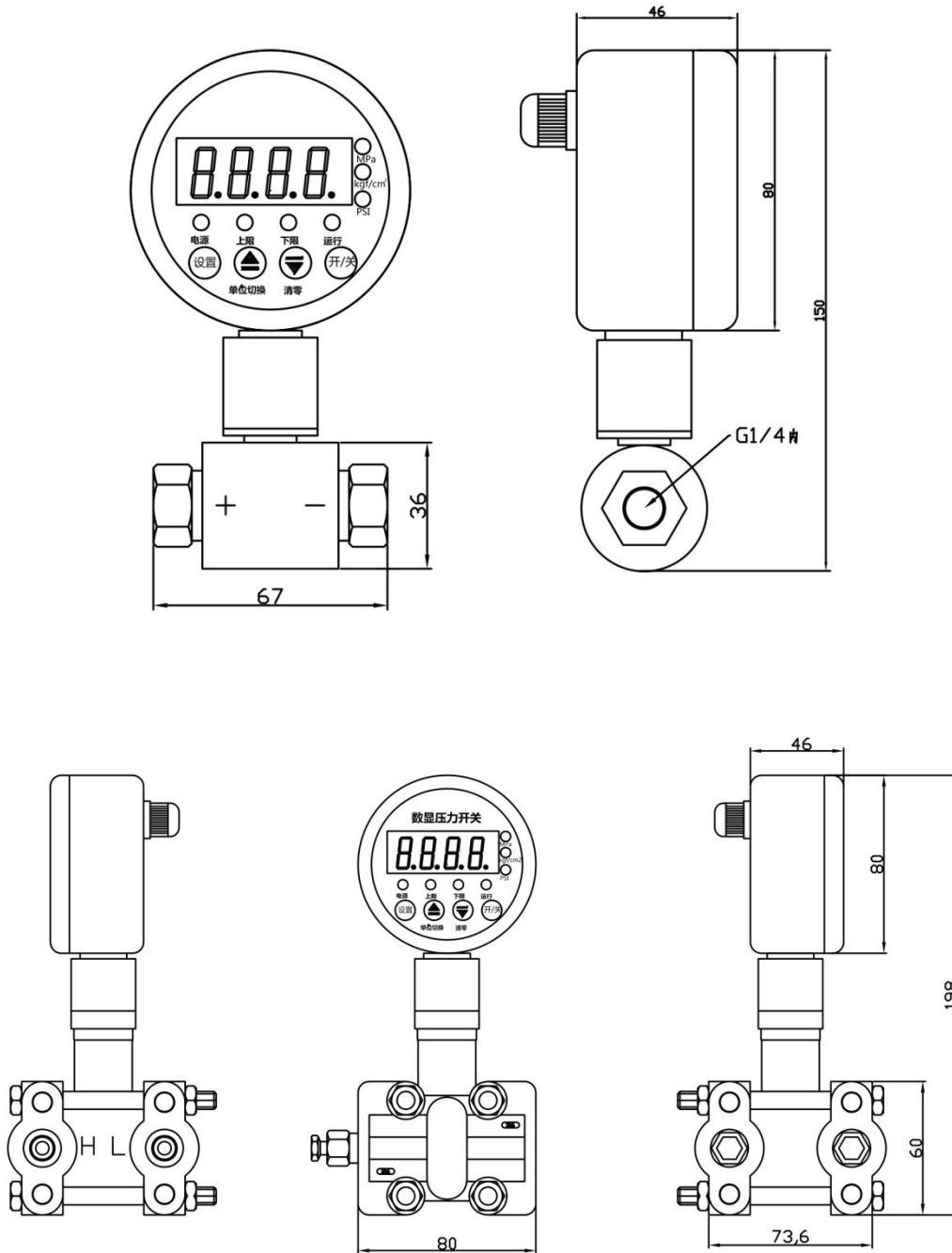
- ◇ 机械电子行业
- ◇ 仪器仪表配套
- ◇ 压力实验室
- ◇ 工程机械自动化

技术参数:

量程	0~10kPa~2.5MPa
过载压力	隔膜差压200% (正过压); 100% (负过压) 单晶硅差压16MPa
精度等级	0.5%FS
表盘尺寸	100mm 80mm 60mm (可选)
长期稳定性	典型: ±0.2%FS/年
工作温度	-40~80°C
补偿温度	0~40°C
电气保护	抗电磁干扰设计, 防浪涌保护, 防反接保护
采样频率	5次/秒
测量介质	与316不锈钢兼容的气体或液体
压力接口	G1/4内螺纹, M20*1.5
接头材质	304不锈钢
外壳材质	304不锈钢
产品功能	清零 单位切换 双组继电器输出
供电电压	24VDC 220VAC (以产品标签标注为准)
继电器容量	24V 5A 220V 5A (以产品标注为准)
产品认证	CE认证 防爆认证 (Exib IICT4)
防护等级	IP65 (室外使用时, 请加防雨淋措施)

外形尺寸:

隔膜差压开关



选型指南:

YL-813DP - 1M - 1 - J - P4 - M1 - C - T1 - L

量程:

- X K(0-X kPa)
- X M(0-X MPa)
- X B(0-X bar)

精度等级:

1 (0.5% FS)

输出信号:

J (继电器输出)

供电电压:

- P2(24VDC)
- P4(220VAC)

附加:

L (仅显示功能)

介质温度:

T1 (-20~+80°C)

电气连接:

B (电缆直出) C(防水对插)

螺纹接口:

- M1(M20*1.5)
- M2 (G1/4)

注: 具体请登录公司网站: www.shllsensor.com 查询或咨询技术工程师

上海隆旅电子科技有限公司

Shanghai long journey electronic technologyco., LTD.

TEL:021-51602986

FAX:021-51561331

地址: 上海市宝山区顾村镇沪太路5018号梓坤科技园910室

