

LCZ-401C高精度旁压式张力传感器

技术特点:

- ✓ 传感器采用双孔剪切梁结构
- ✓ 钢丝绳张力测量专用
- ✓ 精度高、反应灵敏、稳定性好
- ✓ 安装使用方便

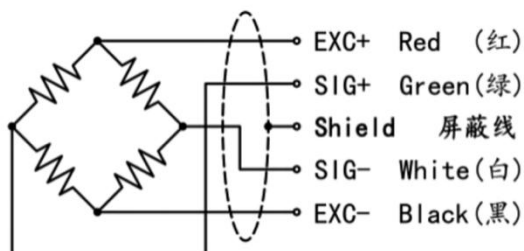


LCZ-401C高精度旁压式张力传感器为双孔剪切梁结构，安装使用方便，操作简单，专用于测量钢丝绳的张力。钢丝绳通过U型螺栓固定在传感器上，当钢丝绳受拉力时，力通过导向轮作用于传感器上。主要适用于起重、水利、煤矿等行业的超载控制和过程显示。

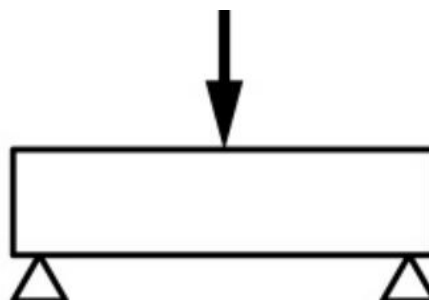
技术参数:

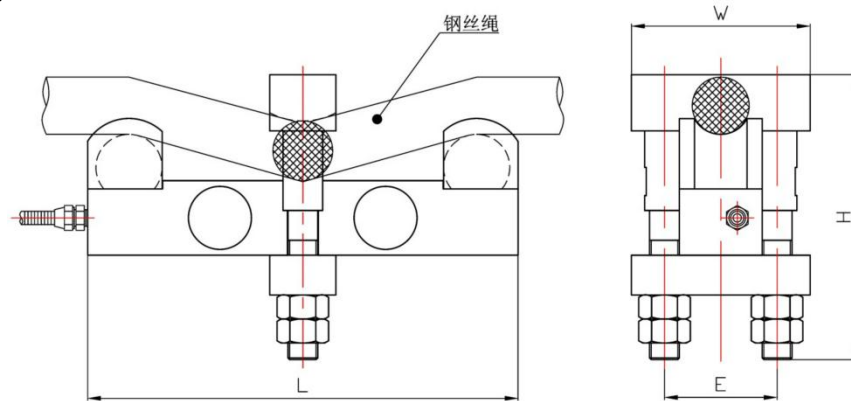
参数	技术参数	参数	技术参数
额定载荷 Rated Load	1t~50t	输出电阻 Output Resistance	350±5Ω
灵敏度 Output Sensitivity	1.5±0.05mV/V	工作温度范围 Operating Temperature	-20 ~ +70°C
非线性 Non-linearity	±0.1~±0.3%F·S	安全过载 Safe Overload	150%F·S
滞后误差 Lag Error	±0.1%F·S	绝缘电阻 Insulation Resistance	≥2000MΩ
重复性误差 Repeatability	±0.1%F·S	激励电压 Incentive Voltage	5V~12V
蠕变 Creep	±0.1%F·S	防护等级 Protection Class	IP65、IP66
零点温度系数 Zero Temperature Coefficient	±0.1%F·S/10°C	材质 Material	合金钢、不锈钢
灵敏度温度系数 Sensitivity Temperature Coefficient	±0.1%F·S/10°C	线缆 Cable	Φ5x3m
输入电阻 Input Resistance	750±30Ω		

传感器接线示意图:



传感器受力图:



外形尺寸:


量程	钢丝绳	L	W	H	E
1t	Φ6-Φ14	160	76	118	45
2t	Φ10-Φ18				
3~5t	Φ16-Φ26				
8~30t	Φ10-Φ36	260	108	172	68
20~50t	Φ30-Φ46	272	124	210	78

选型指南:

LCZ-401C			
量程	测量范围		
	X (0~X KG或T)		
代号	综合精度 (线性+重复性+迟滞)		
	2	±0.05%FS	
代号	输出信号 (可外加变送模块)		
	V5	mV/V(常规)	
	A1	4~20mA	
	V1	0~5V	
	V2	0~10V	
	V8	特殊信号	
代号	供电电压		
	P13	5~12V	
LCZ-401C — 50T — 2 — V5 — P13 高精度旁压式张力传感器			

注: 具体请登录公司网站: www.shllsensor.com 查询或咨询技术工程师

上海 隆旅电子科技有限公司

Shanghai long journey electronic technologyco., LTD.

TEL : 021-51602986

FAX : 021-51561331

地址: 上海市宝山区顾村镇沪太路5018号梓坤科技园910室

