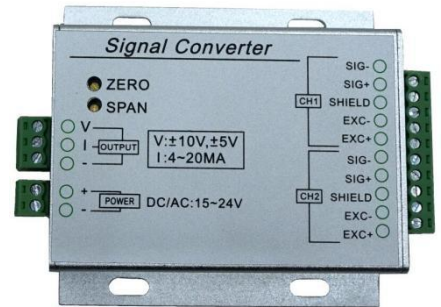


LFAL-102高频电流信号放大器 (多功能)

技术特点:

- ✓ 输入范围宽, 0.4-6mV/V, 能配接大部分应变式传感器
- ✓ 负载能力强, 可以配接4只350Ω传感器
- ✓ 采用原装进口电子元器件, 响应频率高, 长期稳定性好
- ✓ 输入电源反保护和输出短路保护
- ✓ 适用压力、拉压力、扭矩张力等各种应变式传感器

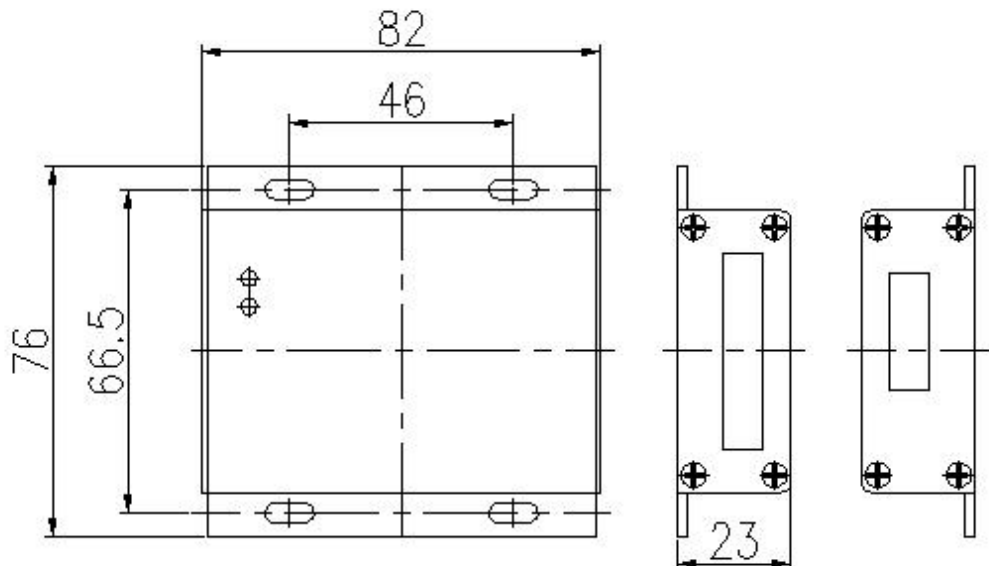


LFAL-102高频电流信号放大器采用铝合金外壳, 内部采用原装进口高性能器件, 将传感器输出信号进行精密放大, 内部进行稳压恒流供桥, 电流转换, 阻抗适配, 线性补偿, 温度补偿, 将力学量转换成标准电流信号输出, 可切换0-10mA、4-20mA, 可直接与自动控制设备PLC、单片机、上位机终端等接口或者PC联网, 具备标准信号外调零、外调增益功能, 输入过压保护, 输出短路保护。

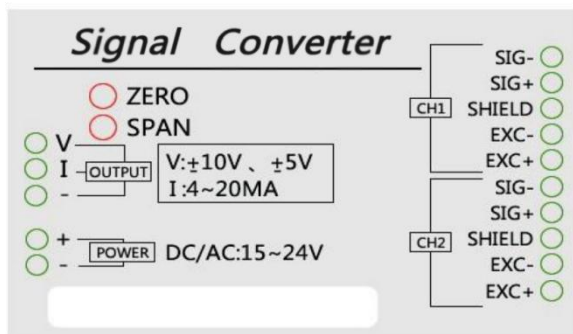
技术参数:

供电电压	16~30VDC或12~24VDC
输入灵敏	0.4~6mV/V
激励电压	默认5VDC (或12VDC可选)
综合精度	≤±0.05%FS
额定输出	0~20mA、4~20mA
采样频率	≥5000Hz
工作温度	-30°C~85°C
防护等级	IP64

外形尺寸:



转换器接线图:



使用方法:

- 1、按照接线要求接好线
- 2、给变送器接通规定大小直流电源
- 3、接上传感器，在安装好空载的情况下通过零点ZERO调整电位器
将其调整到对应的零点输出值（例如：0~10V输出即调整到0.000V）
- 4、调整好零点以后，将传感器加负载（最好为量程的最大值），然后调整SPAN增益电位器到相应的值（例如0~10V输入即调整为10.000V）
也可以根据需要调整到任意值。
- 5、参数调整完毕（最好重复校准2-3次），并确认后断开供电电源。
- 6、用蜡或者指甲油等凝固剂封住调节电位器螺丝，防止抖动造成误差。

温馨提示:

从安全角度考虑建议如下操作:

用测试仪器确认输入电源大小，通电后不接传感器测试拱桥电压是否满足传感器要求。

选型表

型号	代码		说明
LFAL-102	<input type="checkbox"/>	<input type="checkbox"/>	高频电流信号放大器
测量范围	<input type="checkbox"/>		0~X (Nm)
供电电压	<input type="checkbox"/>		P2=24V
输出信号		<input type="checkbox"/>	A1=4~20mA A2=0~20mA
方向		<input type="checkbox"/>	S=单向 D=双向

选型示例: LFAL-102-10Nm-P2-A1-D

具体请登录公司网站: www.shllsensor.com 查询或咨询技术工程师

上海隆旅电子科技有限公司

Shanghai long journey electronic technologyco., LTD.

TEL : 021-51602986

FAX : 021-51561331

地址: 上海市宝山区顾村镇沪太路5018号梓坤科技园910室

