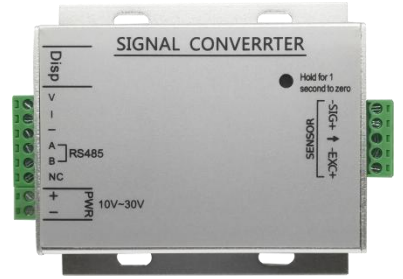


## LFSL-101数字式信号放大器

### 技术特点:

- ☑ 支持多点标定, 最多可支持50个点
- ☑ 十几种滤波方式可选
- ☑ 支持RS485, ModbusRTU、ASCII多种通讯协议
- ☑ 可通过拨码开关设置地址和选择协议

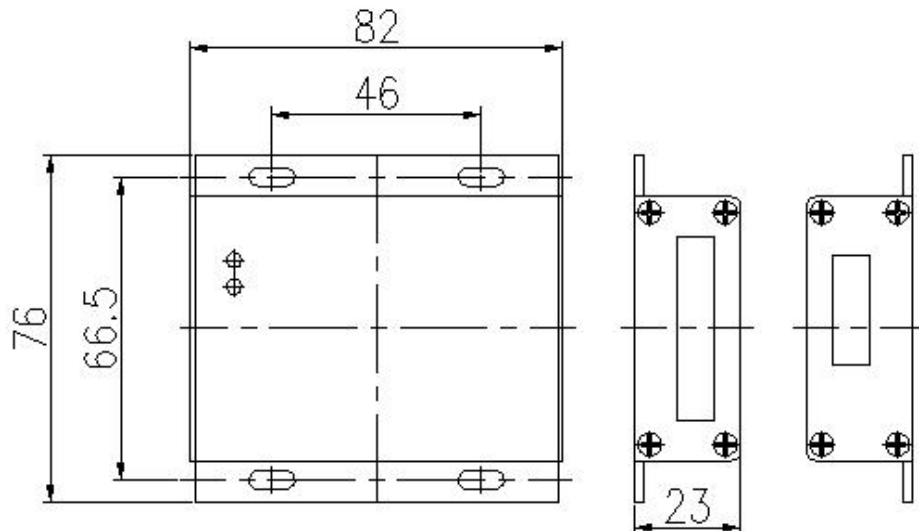


LFSL-101数字式信号放大器是为各类工业应用场合设计的高品质产品, 采用Delta-sigma模数转换极数字滤波处理技术。通过对称重传感器(组)的信号进行数字处理, 通过RS485串口通讯输出至上位系统, 很容易与触摸屏或PLC组成称重系统。该放大器具有: 精度高、抗干扰性强、线性度好、性能稳定、操作简单, 支持多种协议等特点。

### 技术参数:

供电电压	15-30VDC
输入灵敏	0.4~6mV/V
激励电压	5VDC
A/D分辨率	24位
显示精度	1/10000
通讯方式	支持RS485(ModbusRTU、FREE、ASCII协议)
工作温度	-10~50°C
综合精度	≤±0.05%FS
输出速率	10次、40次
防护等级	IP64
基本称重功能	标定、去皮、置零、清皮、毛重、零点跟踪等常规称重功能

### 外形尺寸:



**选型表**

型号	代码			说明				
LFSL-101	<input type="checkbox"/>	-	<input type="checkbox"/>	-	<input type="checkbox"/>	-	<input type="checkbox"/>	数字信号放大器
测量范围	<input type="checkbox"/>							0~X (Nm)
供电电压		<input type="checkbox"/>						P2=24V
输出信号			<input type="checkbox"/>					R1=RS485 R2=RS232
方向				<input type="checkbox"/>				S=单向      D=双向

选型示例：LFSL-101-10Nm-P2-R1-D

信号放大器

&gt;&gt; SIGNAL CONVERTER

**上海隆旅电子科技有限公司**

Shanghai long journey electronic technologyco., LTD.

TEL : 021-51602986

FAX : 021-51561331

地址：上海市宝山区顾村镇沪太路5018号梓坤科技园910室

