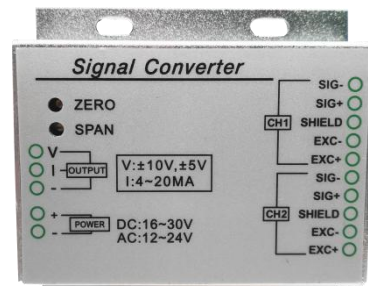


LFAL-101电流信号放大器

技术特点:

- 输入过压保护
- 输出短路保护
- 采用原装高性能器件

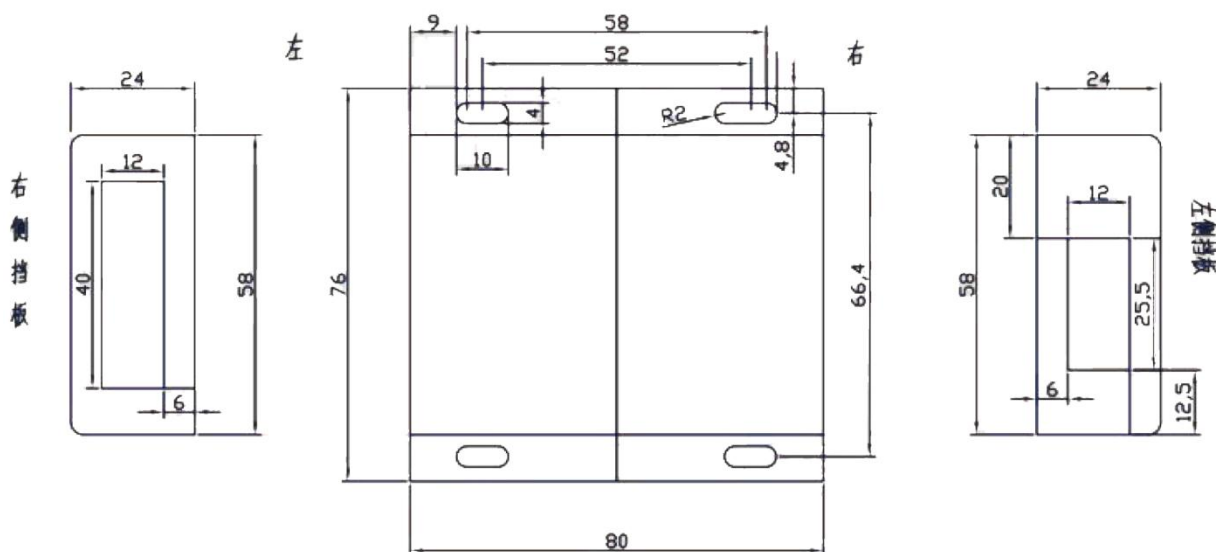


LFAL-101电流信号放大器内部采用原装高性能器件，将传感器输出信号进行精密放大内部进行稳压、恒流供桥、电流转换、阻抗适配、线性补偿、温度补偿等。将力学量转换成标准电流输出，可直接与自动控制设备PLC单片机上位机终端等界面或者电脑联网。具备标准信号外调零，外调增益功能、输入过压保护，输出短路保护。

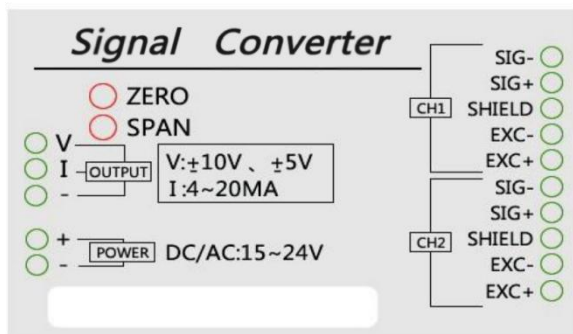
技术参数:

输入灵敏度	0.8~6mV/V
激励电压	18~30VDC
感测器激励电压	±12VDC
综合精度	≤±0.05%FS
额定输出	0~20mA、0~10mA、4~20mA
采样频率	≥1kHz
工作温度	-30℃~85℃
防护等级	IP64

外形尺寸:



转换器接线图:



使用方法:

- 1、按照接线要求接好线
- 2、给变送器接通规定大小直流电源
- 3、接上传感器，在安装好空载的情况下通过零点ZERO调整电位器将其调整到对应的零点输出值（例如：0~10V输出即调整到0.000V）
- 4、调整好零点以后，将传感器加负载（最好为量程的最大值），然后调整SPAN增益电位器到相应的值（例如0~10V输入即调整为10.000V）也可以根据需要调整到任意值。
- 5、参数调整完毕（最好重复校准2-3次），并确认后断开供电电源。
- 6、用蜡或者指甲油等凝固剂封住调节电位器螺丝，防止抖动造成误差。

温馨提示:

从安全角度考虑建议如下操作:

用测试仪器确认输入电源大小，通电后不接传感器测试拱桥电压是否满足传感器要求。

选型表

型号	代码		说明
LFAL-101	<input type="checkbox"/>	<input type="checkbox"/>	电流信号放大器
测量范围	<input type="checkbox"/>		0~X (Nm)
供电电压	<input type="checkbox"/>		P2=24V
输出信号		<input type="checkbox"/>	A1=4~20mA A2=0~20mA
方向		<input type="checkbox"/>	S=单向 D=双向

选型示例: LFAL-101-10Nm-P2-A1-D

具体请登录公司网站: www.shllsensor.com 查询或咨询技术工程师

上海隆旅电子科技有限公司

Shanghai long journey electronic technologyco., LTD.

TEL : 021-51602986

FAX : 021-51561331

地址: 上海市宝山区顾村镇沪太路5018号梓坤科技园910室

