

PTL902单晶硅单法兰压力变送器

技术特点:

高准确度

可进行高准确度测量正负零点迁移, 无需进行线性度调整

优异的环境适用性

智能静压补偿和温度补偿, 保护变送器不受温度、静压与过压的影响, 将现场的综合测量误差控制到最小

灵活的量程压缩

为量程 (0~6kpa) 量程比: 3: 1

中量程量程比: 4:1

最大量程比: 4:1

优异的操作性和使用便利性

备有5位带背光LCD数字显示器; 多种显示功能 (pa, kpa, Mpa, %, psi)

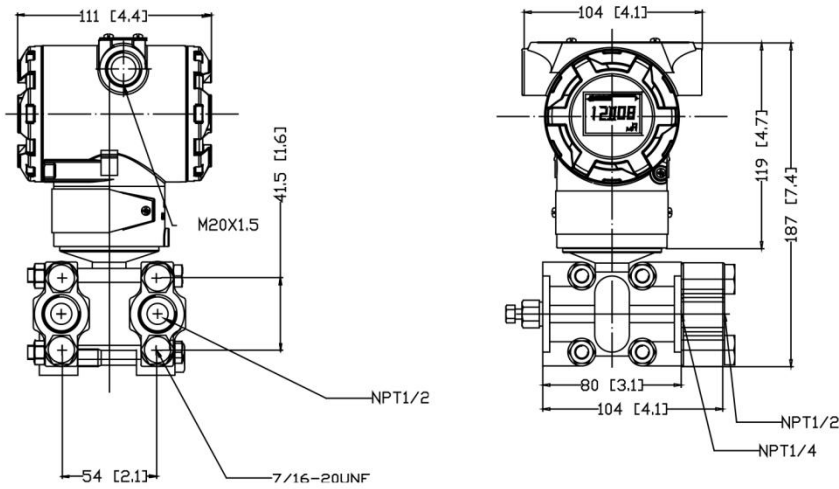
内置三按键快捷操作就地调整功能; 备有各种抗腐蚀材料; 全面自诊断功能



技术参数:

输出信号	DC4~20mA+HART协议
容许负载电阻	0~600Ω (DC24V时) 注: 与手持通信器进行通讯时, 需要标准 (250Ω) 的负载电阻
电源	一般用途: DC10.5~45V; 本安防爆: DC10.5~26V
通信线路条件	线路长度: 最长2km (0.75~1.25mm ² 控制仪表用电线, 超过1km时使用双绞电缆) 负载电阻: 250~600Ω (DC24V, 包含电缆电阻) 负载电容: 0.55mF以下 负载电感: 3.3mH以下 动力线的间隔: 15cm以上 (请避免平行配线)
饱和电流	上限20.8mA; 下限3.8mA
报警电流	上限22.8mA; 下限3.6mA (模式可设置)
调整功能	零点、满量程点可从通过外壳顶部三按键进行带就地调整或者可利用组态软件进行远程调整
零点迁移	可在最大量程的-20%到+20%的范围内迁移
输出方式	线性输出; 平方根输出 (可通过组态软件进行远程调整)
环境温度	-40~+85°C (充灌氟油时: -10~+60°C)
贮存温度	-40~+90°C
耐候性	DIN40040GPC
EMC适用标准	EN1326-1: 2006
平方根输出精度	输出: ≥50% 精度: 同参考精度; 输出: 50%~下降点 精度: 参考精度 ×50/平方根输出(%)
电源影响	±0.005%/1V
安装位置影响	与膜片面平行方向的安装位置变化不会造成零漂影响, 若安装位置与膜片面超过90°的变化, 在0.4KPa范围内的零漂可通过调零校准
响应时间	90ms
阻尼	时间常数可在0~99.9秒内调整
滤波常数	可在0~160uA内调整
自稳系数	可在0~2%内调整

外形尺寸图:

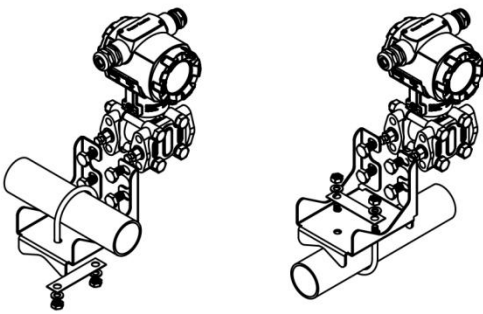


差压/夹板式压力变送器尺寸图

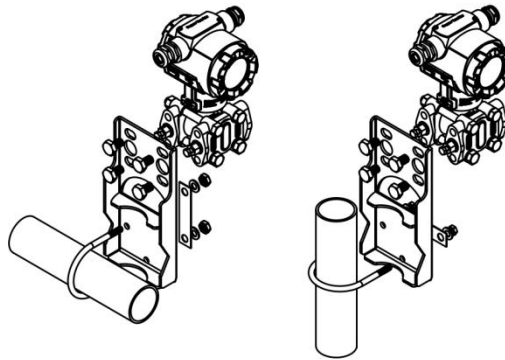
现场安装:

可直接安装在管道上或直接安装在墙壁上以及仪表板上。下图给出了不同的安装形式（用户可选）

差压变送器



使用直角支架安装图



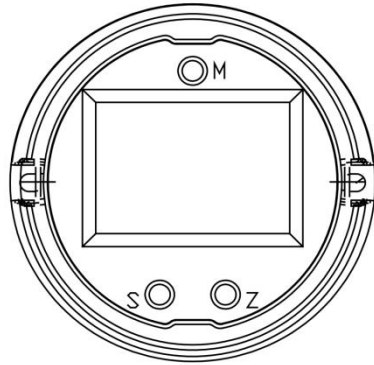
使用平板支架安装图



调试:

6.1 本地三按键调试

6.1.1 三按键位置图



表头三按键示意图

6.1.2 按键功能说明

(1) 按键开锁

同时按下 <Z> 和 <S> 键 5 秒钟以上, 便可开锁 (LCD 屏幕显示: OPEN).

(2) PV 值清零

将变送器直接置于大气上, 按键开锁后, 在同时按下 <Z> 和 <S> 键 2 秒钟以上, 便可将当前 PV 值设置为 0 (LCD 屏幕显示: PV=0), 然后按 <M> 键则返回测量状态。

注意, 如果当前 PV 值与 0 值的偏差超出 50% FS 以上, PV 值清零无效,

(LCD 屏幕显示: PVER)

(3) 4mA 点有源迁移

按键调零: 对变送器施加零点压力, 按下 <Z> 键 2 秒钟, 变送器输出 4.000mA 电流, 完成调零操作 (LCD 屏幕显示: LSET)

(4) 20mA 点有源迁移

按键调满: 对变送器施加满点压力。按下 <S> 键 2 秒钟, 变送器输出 20.000mA 电流, 完成调零操作 (LCD 屏幕显示: HSET)

(5) 变送器数据恢复

先按下 Z 键, 在接通变送器电源, 继续按住 <Z> 键 5 秒钟以上, 如果 LCD 屏幕显示 OK, 则说明已将变送器数据回到出厂时状态, 松开按键便可。若 LCD 显示 FAIL, 则说明未对变送器进行过数据备份, 无法将变送器数据恢复到出厂状态。

注: 以上 (2), (3), (4) 功能都需要进行按键开锁操作。

选型指南:

PTL902- ±1K - H1 - X2 - F1 - N

量程:

X K(0-±X kPa)

输出信号:

H1 (4-20mA+HART)

膜片材质:

X2 (316L不锈钢)

安装支架:

N(无)

X3(碳钢)

螺纹连接:

F1(M20*1.5) F3(G1/2)

上海隆旅电子科技有限公司

Shanghai long journey electronic technologyco., LTD.

TEL : 021-51602986

FAX : 021-51561331

地址: 上海市宝山区顾村镇沪太路5018号梓坤科技园910室

