

PTL702超高压压力变送器

技术特点:

- ✓ 采用进口特殊材质
- ✓ 优异的介质兼容性
- ✓ 良好的抗冲击能力
- ✓ 灵敏度高, 性能稳定

PTL702超高压压力传感器弹性体采用特殊进口材质、一体化结构设计, 在超高压测控过程中, 无爆裂现象。

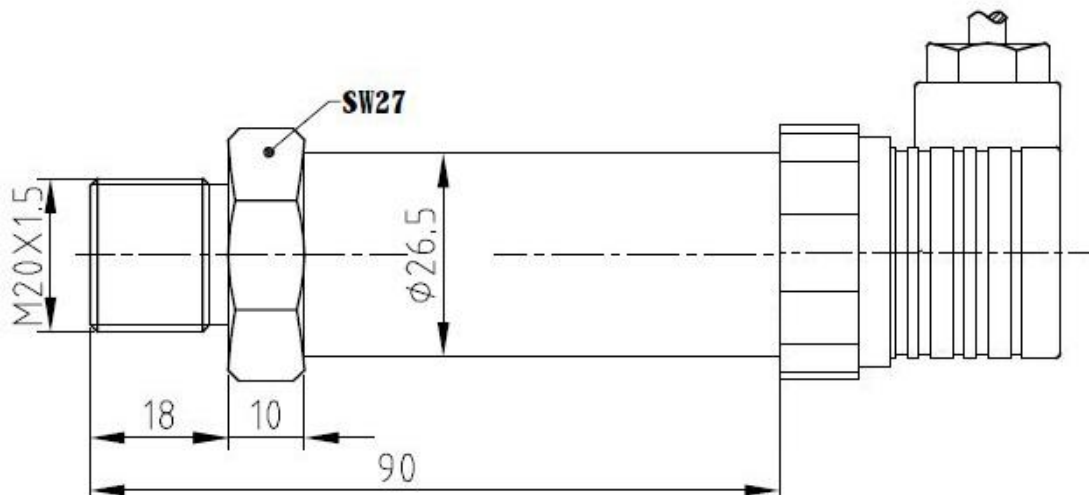
适用于大型液压设备等的压力测量与控制。此类传感器通常也称为: 高压压力传感器、高压压力变送器。



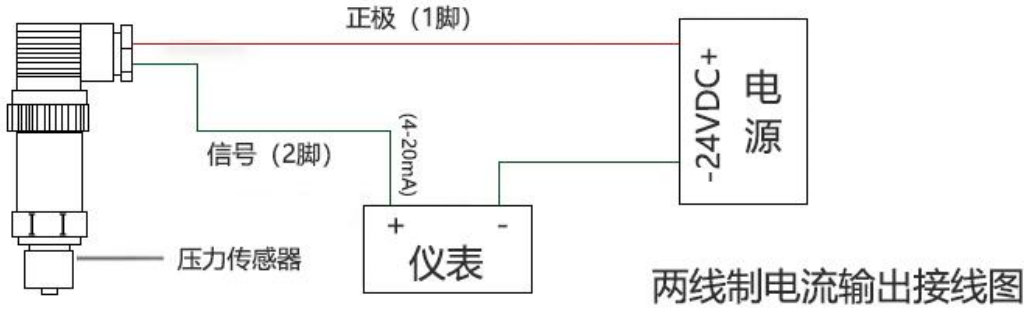
技术参数:

量程	0~100,150,200,250MPa
综合精度	0.25%FS、0.5%FS
输出信号	4~20mA(二线制)、0~5V、1~5V、0~10V(三线制)
供电电压	24DCV(9~36DCV)
负载电阻	电流输出型: 最大800Ω; 电压输出型: 大于50KΩ
介质温度	-20~85℃
环境温度	-20~85℃
长期稳定性能	0.1%FS/年
绝缘电阻	大于2000MΩ(100VDC)
密封等级	IP65
振动影响	在机械振动频率20Hz~1000Hz内, 输出变化小于0.1%FS
电气接口	M12×1.5金属密封端子、四芯航空接插件, 赫斯曼接头可选
螺纹连接	M20×1.5、M22×1.5等, 其他螺纹可依据客户要求设计

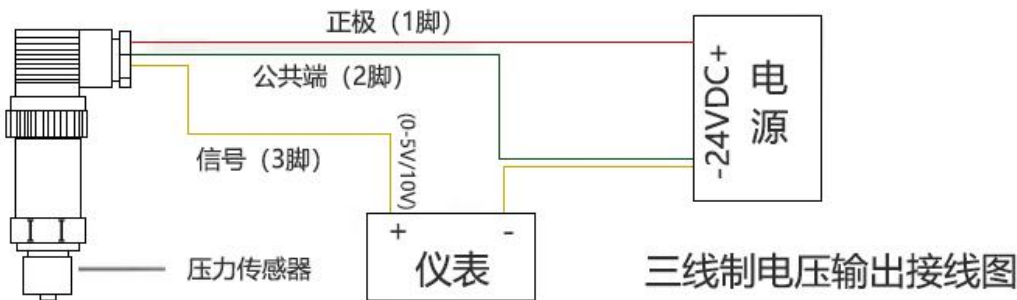
外形尺寸:



接线说明:



红线: 24VDC 绿线: 电流输出



红线: 24VDC 绿线: 电源- 黄线: 电压输出+

选型指南:

PTL702 -100M -6 - A1 -F1 -W1 -P2 -DIN3

量程:

X M(0-X MPa)

精度等级:

6 (0.25% FS)

8 (0.5% FS)

输出信号:

A1(4~20mA) V1(0~5V)

V2(0~10V)

出线长度:

DIN3 (标准出线3米)

供电电压:

P2 (24V)

结构特点:

W1(赫斯曼) W2(航插)

W3(直出型)

螺纹接口:

F1 (M20*1.5)

F2 (G1/4)

注: 具体请登录公司网站: www.shllsensor.com 查询或咨询技术工程师

上海隆旅电子科技有限公司

Shanghai long journey electronic technologyco., LTD.

TEL : 021-51602986

FAX : 021-51561331

地址: 上海市宝山区顾村镇沪太路5018号梓坤科技园910室

