

LCZ-203E平面膜盒传感器

技术特点:

- ✓ 传感器采用不锈钢
- ✓ 外壳和膜片一体结构
- ✓ 精度高, 反应灵敏
- ✓ 体积小, 性能稳定, 抗震性好

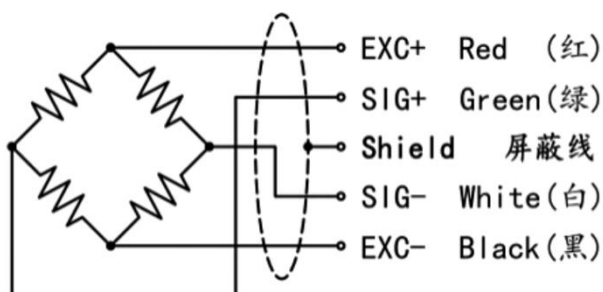


LCZ-203E平面膜盒传感器采用平面平膜感压, 外壳和膜片一体结构, 体积小, 使用台面低, 性能稳定可靠。可适用于各种测力称重的工业自动化测控系统中。

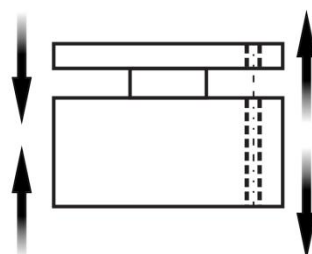
技术参数:

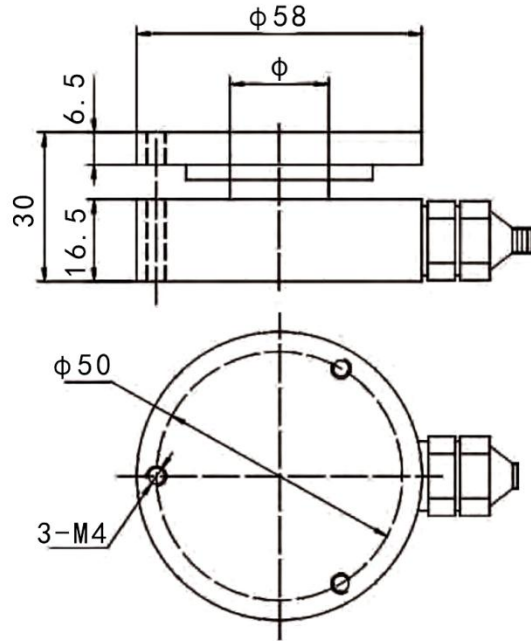
参数	技术参数	参数	技术参数
量程 Capacity	50KG~10T	材质 Material	不锈钢
输出灵敏度 Rated Output	1.0-2.0±0.05mV/V	阻抗 Impedance	700Ω
零点输出 Zero Balance	±2%F.S.	绝缘电阻 Insulation	≥5000MΩ/100VDC
非线性 Non-Linearity	0.5%F.S.	使用电压 Operating Temp Range	5~15V
滞后 Hysteresis	0.1%F.S.	工作温度范围 Operating Temp Range	-20~80°C
重复性 Repeatability	0.1%F.S.	安全过载 Safe Overload	150%
蠕变 (30分钟) Creep(30min)	0.1%F.S.	极限过载 Maximum Overload	200%
温度灵敏度漂移 Temp Effect On Output	0.05%F.S./10°C	电缆线规格 Cable Specifications	Φ5x2m
零点温度漂移 Temp Effect On Zero	0.05%F.S./10°C	线缆极限拉力 Cable Ultim Ate Pull	10kg
响应频率 Response Frequency	10kHz		

接线示意图:



传感器受力图:



外形尺寸:


量 程	Φ
50KG-500KG	10
1T~10T	20

选型指南:

LCZ-203E			
量 程	测量范围		
	X (0~ X KG/T)		
代 号	综合精度 (线性+重复性+迟滞)		
	8	±0.5%FS	
代 号	输出信号 (可外加变送模块)		
	V5	mV/V(常规)	
	A1	4~20mA	
	V1	0~5V	
	V2	0~10V	
代 号	供电电压		
	P14	5~15V	
LCZ-203E — 10T — 8 — V5 — P14 平面膜盒荷重传感器			

 注: 具体请登录公司网站: www.shllsensor.com 查询或咨询技术工程师

上海 隆旅电子科技有限公司

Shanghai long journey electronic technologyco., LTD.

TEL : 021-51602986

FAX : 021-51561331

地址: 上海市宝山区顾村镇沪太路5018号梓坤科技园910室

