

## LCZ-205B轮辐模块传感器

### 技术特点:

- ✓ 精度高, 安装简便
- ✓ 具有自动调心及防倾覆功能
- ✓ 采用合金钢、不锈钢材质
- ✓ 工业自动化测量控制系统

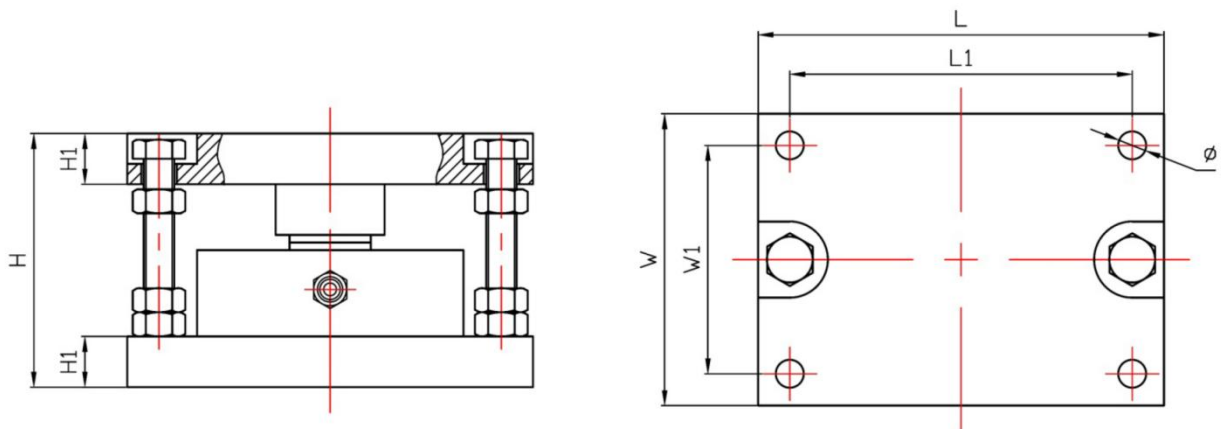


LCZ-205B轮辐模块传感器精度高, 安装简便, 性能稳定, 具有自动调心及防倾覆功能。适用于平台秤、料斗秤、罐秤、汽车衡等工业自动化测量控制系统。

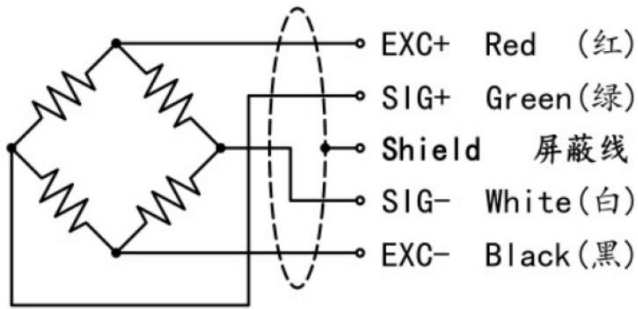
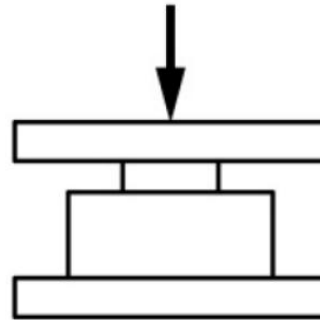
### 技术参数:

| 参数      | 技术参数              | 参数     | 技术参数           |
|---------|-------------------|--------|----------------|
| 额定载荷    | 200kg~100t        | 输出电阻   | 700±5Ω或1.4K±5Ω |
| 灵敏度     | 2.0±0.05mV/V      | 工作温度范围 | -20℃~+70℃      |
| 非线性     | ±0.05%F·S         | 安全过载   | 150%F·S        |
| 滞后误差    | ±0.05%F·S         | 绝缘电阻   | ≥2000MΩ        |
| 重复性误差   | ±0.03%F·S         | 激励电压   | 5V~12V         |
| 蠕变      | ±0.03%F·S         | 防护等级   | IP65、IP66      |
| 零点温度系数  | ±0.05%F·S/10℃     | 材质     | 合金钢、不锈钢        |
| 灵敏度温度系数 | ±0.05%F·S/10℃     | 线缆     | Φ5x3m          |
| 输入电阻    | 750±30Ω或1.45K±30Ω |        |                |

### 外形尺寸:



| 量程          | L   | W   | H   | L1  | W1  | H1 | Ø       |
|-------------|-----|-----|-----|-----|-----|----|---------|
| 200kg~700kg | 130 | 100 | 80  | 110 | 80  | 15 | 2X4-Ø9  |
| 1t~5t       | 160 | 115 | 100 | 135 | 90  | 20 | 2X4-Ø11 |
| 10t~20t     | 200 | 160 | 145 | 160 | 125 | 25 | 2X4-Ø13 |
| 30t~50t     | 240 | 180 | 175 | 200 | 135 | 30 | 2X4-Ø17 |
| 60t~100t    | 300 | 240 | 200 | 260 | 200 | 35 | 2X4-Ø17 |

**传感器接线示意图:**

**传感器受力图:**

**选型指南:**

|   |                |                  |                |
|---|----------------|------------------|----------------|
| <b>LCZ-205B</b>                                   |                |                  |                |
| 量程  | 测量范围           |                  |                |
|   | X ( 0~ X KG/T) |                  |                |
|   | 代号             | 综合精度 (线性+重复性+迟滞) |                |
|   | 2              | ±0.05%FS         |                |
|   |                | 代号               | 输出信号 (可外加变送模块) |
|   |                | V5               | mV/V(常规)       |
|   |                | A1               | 4~20mA         |
|   |                | V1               | 0~5V           |
|   |                | V2               | 0~10V          |
|   |                | V8               | 特殊信号           |
|   |                | 代号               | 供电电压           |
|   |                | P13              | 5~12V          |
|   |                | 代号               | 方向             |
|   |                | L                | 拉力             |
|   |                | Y                | 压力             |
|   |                | D                | 双向             |
| <b>LCZ-205B — 100T — 1 — V5 — P13 — L</b> 轮辐模块传感器 |                |                  |                |

 注: 具体请登录公司网站: [www.shllsensor.com](http://www.shllsensor.com) 查询或咨询技术工程师

**上海隆旅电子科技有限公司**

Shanghai long journey electronic technologyco., LTD.

TEL : 021-51602986

FAX : 021-51561331

地址: 上海市宝山区顾村镇沪太路5018号梓坤科技园910室

