

LCZ-205C轮辐式拉压力传感器

技术特点:

- ✓ 传感器采用轮辐式弹性体结构
- ✓ 低外形, 抗偏载
- ✓ 精度高, 安装方便
- ✓ 拉压输出对称性好

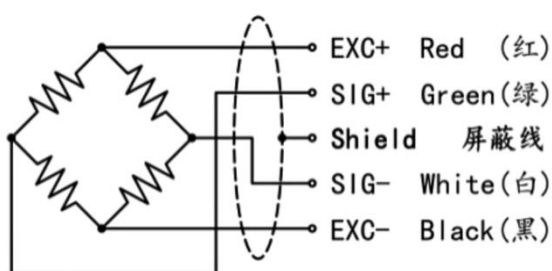


LCZ-205C轮辐式拉压力传感器采用轮辐式弹性体结构, 利用剪切应力原理, 具有低外形、抗偏载、精度高、强度好、安装方便, 拉压输出对称性好等特点。广泛应用于工业系统中力的测量和天车秤、轨道衡、料斗秤等各种称重、测力的工业自动化测量控制系统。

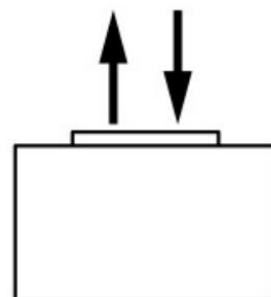
技术参数:

参数	技术参数	参数	技术参数
量程 Capacity	0~450T	材质 Material	合金钢
输出灵敏度 Rated Output	2.0±10% mV/V	阻抗 Impedance	20-1000KG:700/1400Ω 1-30T:700Ω 50-450T:1400Ω
零点输出 Zero Balance	±0.05%F.S.	绝缘电阻 Insulation	≥5000MΩ/100VDC
非线性 Non-Linearity	0.05%F.S.	使用电压 Operating Temp Range	5~15V
滞后 Hysteresis	0.03%F.S.	工作温度范围 Operating Temp Range	-20~80°C
重复性 Repeatability	0.03%F.S.	安全过载 Safe Overload	150%F·S
蠕变 (30分钟) Creep(30min)	0.03%F.S.	极限过载 Maximum Overload	200%
温度灵敏度漂移 Temp Effect On Output	0.03%F.S./10°C	电缆线规格 Cable Specifications	Φ5x3m
零点温度漂移 Temp Effect On Zero	0.03%F.S./10°C	线缆极限拉力 Cable Ultim Ate Pull	10kg
响应频率 Response Frequency	10kHz		

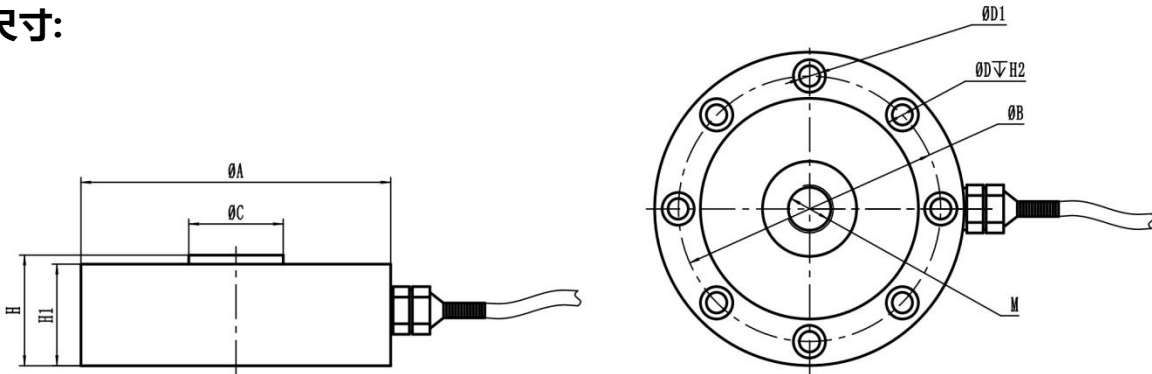
接线示意图:



传感器受力图:



外形尺寸:



量程	ΦA	ΦB	ΦC	M	H	H1	H2	ΦD	ΦD1
0~1000kg	Φ74	Φ63	Φ22	M12×1.75	34	31	7.2	8-Φ9	8-Φ6
1~8t	Φ105	Φ89	Φ29	M16×1.5	37	34	7.2	8-Φ11	8-Φ7
10~20t	Φ120.6	Φ101.8	Φ39	M32×1.5	53.5	41	10.5	8-Φ14	8-Φ9
30t	Φ141	Φ116.8	Φ50.4	M40×1.5	57.2	50.8	11	8-Φ18	8-Φ11
40~80t	Φ208	Φ174	Φ95	M64×3	70	-	15	16-Φ20	16-Φ13
100~250t	Φ280	Φ230	Φ136	M76×3	90	-	20	16-Φ30	16-Φ17
300~450t	Φ360	Φ300	Φ190	M100×3	110	-	20	20-Φ40	20-Φ25

选型指南:

LCZ-205C			
量程	测量范围		
	X (0~X KG或T)		
代号	综合精度 (线性+重复性+迟滞)		
	2	±0.05%FS	
代号	输出信号 (可外加变送模块)		
	V5	mV/V(常规)	
	A1	4~20mA	
	V1	0~5V	
	V2	0~10V	
代号	供电电压		
	P14	5~15V	
代号	方向		
	L	拉力	
	Y	压力	
	D	双向	

LCZ-205C — 450T — 2 — V5 — P14 — L 轮辐式拉压力传感器

上海 隆旅电子科技有限公司

Shanghai long journey electronic technologyco., LTD.

TEL : 021-51602986

FAX : 021-51561331

地址: 上海市宝山区顾村镇沪太路5018号梓坤科技园910室

