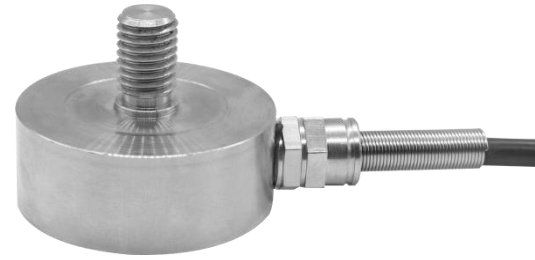


LCZ-203D膜盒拉压力传感器

技术特点:

- ✓ 传感器采用拉压力两用型
- ✓ 精度高, 采用不锈钢材料
- ✓ 动态响应频率高
- ✓ 结构紧凑, 长期稳定性好

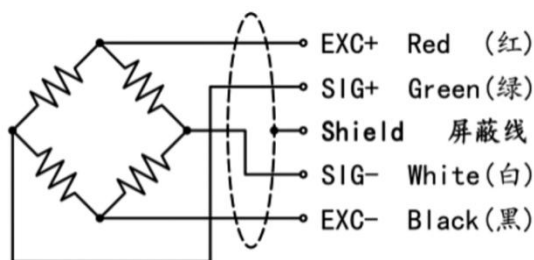


LCZ-203D膜盒拉压力传感器结构紧凑, 综合精度高, 长期稳定性好, 动态响应频率高, 优质不锈钢材料。应用于汽车压装、自动化组装、3C产品测试、新能源产品组装、医疗检测、机器人领域, 模具组装及其他工业测试、自动化设备领域和测试领域。

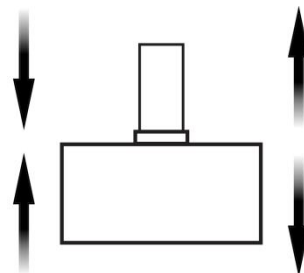
技术参数:

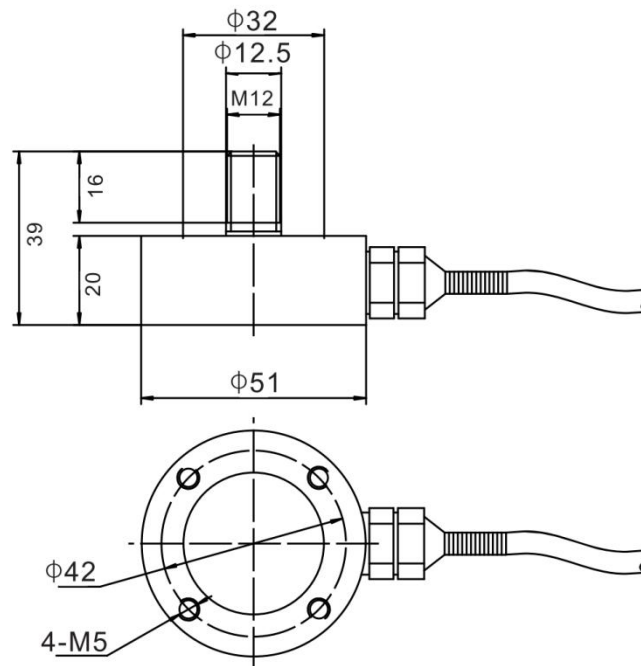
参数	技术参数	参数	技术参数
量程 Capacity	0~5t	材质 Material	不锈钢
输出灵敏度 Rated Output	2.0±10% mV/V	阻抗 Impedance	700 Ω
零点输出 Zero Balance	±1% $F.S.$	绝缘电阻 Insulation	≥5000 $M\Omega/100VDC$
非线性 Non-Linearity	0.3% $F.S.$	使用电压 Operating Temp Range	5~15V
滞后 Hysteresis	0.1% $F.S.$	工作温度范围 Operating Temp Range	-20~65 $^{\circ}C$
重复性 Repeatability	0.1% $F.S.$	安全过载 Safe Overload	150%
蠕变 (30分钟) Creep(30min)	0.1% $F.S.$	极限过载 Maximum Overload	200%
温度灵敏度漂移 Temp Effect On Output	0.1% $F.S./10^{\circ}C$	电缆线规格 Cable Specifications	$\Phi 5 \times 2m$
零点温度漂移 Temp Effect On Zero	0.1% $F.S./10^{\circ}C$	线缆极限拉力 Cable Ultim Ate Pull	10kg
响应频率 Response Frequency	10kHz		

传感器接线示意图:



传感器受力图:



外形尺寸:

量程(KG): 0~20...50...100...200...300...500...1000...2000...3000...5000
选型指南:

LCZ-203D			
量程	测量范围		
	X (0~ X KG/T)		
代号	综合精度 (线性+重复性+迟滞)		
	7	±0.3%FS	
		代号	输出信号 (可外加变送模块)
		V5	mV/V(常规)
		A1	4~20mA
		V1	0~5V
		V2	0~10V
		V8	特殊信号
		代号	供电电压
		P14	5~15V
		代号	方向
		L	拉力
		Y	压力
		D	双向
LCZ-203D — 5T — 7 — V5 — P14 — L 膜盒拉压力传感器			

上海隆旅电子科技有限公司

Shanghai long journey electronic technologyco., LTD.

TEL : 021-51602986

FAX : 021-51561331

地址: 上海市宝山区顾村镇沪太路5018号梓坤科技园910室

