

LCZ-202B柱式拉压力传感器

技术特点:

- ✓ 传感器采用S型梁结构
- ✓ 拉压力双向测量
- ✓ 信号稳定, 抗干扰强
- ✓ 高精度、低温漂、长期稳定性好

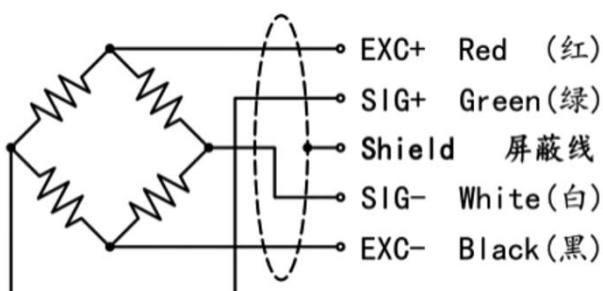


LCZ-202B柱式传感器结构紧凑, 综合精度高, 长期稳定性好, 动态响应频率高, 优质不锈钢材料。广泛应用于汽车压装、自动化组装、3C产品测试、新能源产品组装、医疗检测、机器人领域, 模具组装及其他工业测试、自动化设备领域和测试领域。

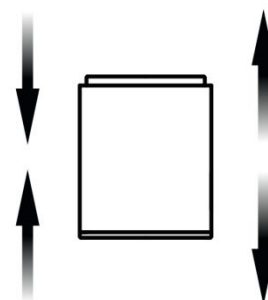
技术参数:

参数	技术参数	参数	技术参数
量程 Capacity	0~50KG	材质 Material	不锈钢
输出灵敏度 Rated Output	2.0±10%mV/V	阻抗 Impedance	350Ω
零点输出 Zero Balance	±2%F.S.	绝缘电阻 Insulation	≥5000MΩ/100VDC
非线性 Non-Linearity	0.2%F.S.	使用电压 Operating Temp Range	5~10V
滞后 Hysteresis	0.1%F.S.	工作温度范围 Operating Temp Range	-20~80°C
重复性 Repeatability	0.1%F.S.	安全过载 Safe Overload	120%F·S
蠕变 (30分钟) Creep(30min)	0.1%F.S.	极限过载 Maximum Overload	150%
温度灵敏度漂移 Temp Effect On Output	0.1%F.S./10°C	电缆线规格 Cable Specifications	Φ2x2m
零点温度漂移 Temp Effect On Zero	0.1%F.S./10°C	线缆极限拉力 Cable Ultim Ate Pull	10kg
响应频率 Response Frequency	10kHz		

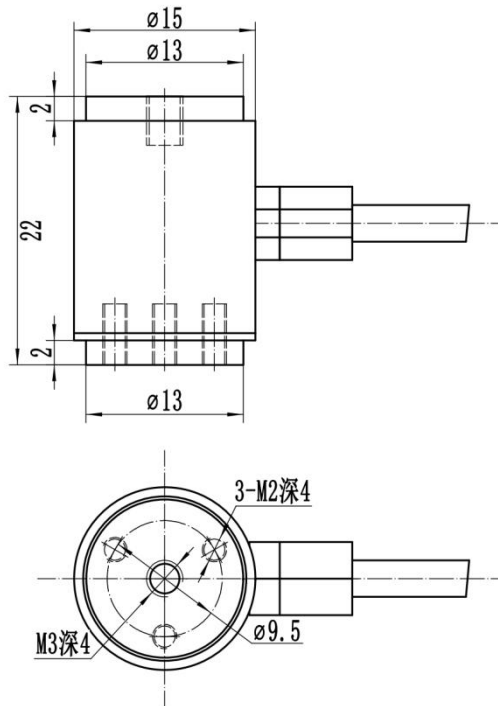
传感器接线示意图:



传感器受力图:



外形尺寸:



选型指南:

LCZ-202B			
量 程	测量范围		
	X (0~ X KG)		
代 号	综合精度 (线性+重复性+迟滞)		
	4	±0.1%FS	
代 号		输出信号 (可选外加变送模块)	
V5		mV/V(常规)	
A1		4~20mA	
V1		0~5V	
V2		0~10V	
代 号		供电电压	
P12		5~10V	
代 号		方向	
L		拉力	
Y		压力	
D		双向	
LCZ-202B — 50KG — 4 — V5 — P12 — L 柱式拉压力传感器			

注: 具体请登录公司网站: www.shllsensor.com 查询或咨询技术工程师

上海 隆旅电子科技有限公司

Shanghai long journey electronic technologyco., LTD.

TEL : 021-51602986

FAX : 021-51561331

地址: 上海市宝山区顾村镇沪太路5018号梓坤科技园910室

