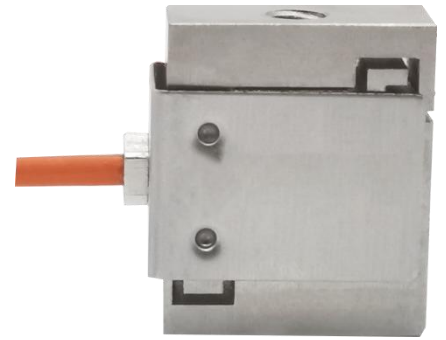


LCZ-201C微型拉压力传感器

技术特点:

- ✓ 传感器采用S型梁结构
- ✓ 拉压力双向测量
- ✓ 信号稳定, 抗干扰强
- ✓ 高精度、低温漂、长期稳定性好



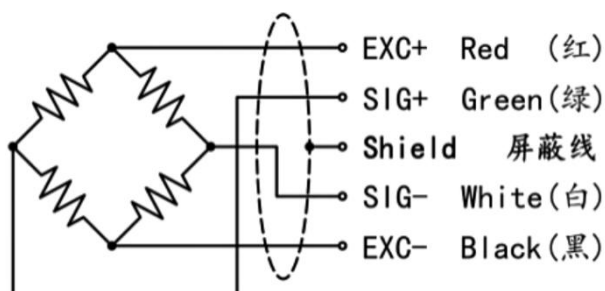
LCZ-201C微型拉压力传感器采用S型梁结构, 拉、压均可使用。结构紧凑, 综合精度高, 长期稳定性好, 优质合金钢表面镀镍。广泛应用于万能材料试验机, 料斗秤, 吊钩秤, 包装秤, 皮带秤, 插拔力测试仪等拉压力测试仪器以及自动化设备。

技术参数:

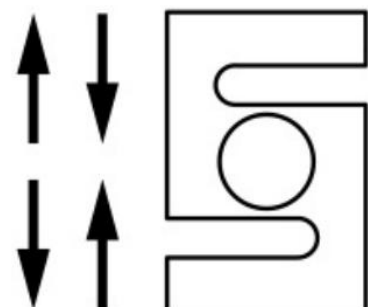
参数	技术参数	参数	技术参数
量程 Capacity	0~100kg	材质 Material	合金钢
输出灵敏度 Rated Output	1.0~2.0mV/V	阻抗 Impedance	350Ω
零点输出 Zero Balance	±0.05%F.S.	绝缘电阻 Insulation	≥5000MΩ/100VDC
非线性 Non-Linearity	0.03%F.S.	使用电压 Operating Temp Range	5~15V
滞后 Hysteresis	0.03%F.S.	工作温度范围 Operating Temp Range	-20~80°C
重复性 Repeatability	0.03%F.S.	安全过载 Safe Overload	150%F.S
蠕变 (30分钟) Creep(30min)	0.03%F.S.	极限过载 Maximum Overload	200%
温度灵敏度漂移 Temp Effect On Output	0.03%F.S./10°C	电缆线规格 Cable Specifications	Φ3x2m
零点温度漂移 Temp Effect On Zero	0.03%F.S./10°C	线缆极限拉力 Cable Ultim Ate Pull	10kg
响应频率 Response Frequency	10kHz		

传感器

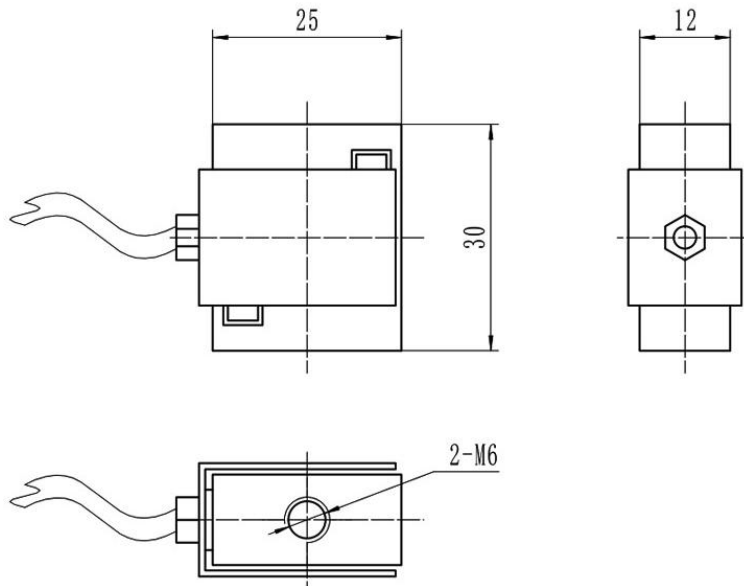
接线示意图:



传感器受力图:



外形尺寸:



1-100KG

选型指南:

LCZ-201C			
量程	测量范围		
	X (0~ X KG)		
	代号	综合精度 (线性+重复性+迟滞)	
	1	±0.03%FS	
	代号	输出信号 (可选外加变送模块)	
	V5	mV/V(常规)	
	A1	4~20mA	
	V1	0~5V	
	V2	0~10V	
	V8	特殊信号	
	代号	供电电压	
	P14	5~15V	
	代号	方向	
	L	拉力	
	Y	压力	
	D	双向	
LCZ-201C — 100KG — 1 — V5 — P14 — L 微型拉压力传感器			

注: 具体请登录公司网站: www.shllsensor.com 查询或咨询技术工程师

上海 隆旅电子科技有限公司

Shanghai long journey electronic technologyco., LTD.

TEL : 021-51602986

FAX : 021-51561331

地址: 上海市宝山区顾村镇沪太路5018号梓坤科技园910室

