

LCZ-202G柱式拉压力传感器 (大量程)

技术特点:

- ✓ 传感器采用柱式S型结构
- ✓ 精度高、强度好、稳定性好
- ✓ 可同时测量拉力与压力
- ✓ 结构简单, 使用寿命长

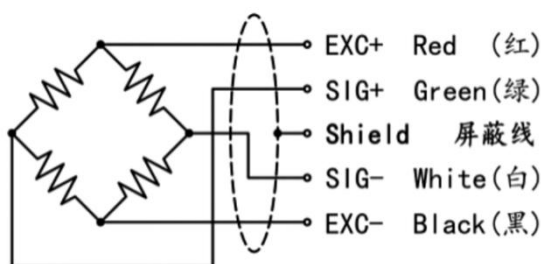


LCZ-202G柱式拉压力传感器 (大量程) 采用柱式、S型结构, 拉、压均可使用。具有精度高、强度好、稳定性好等特点。广泛应用于天车秤、料斗秤等各种测力、称重检测装置的工业自动化测控系统。

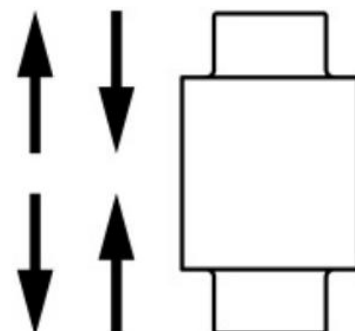
技术参数:

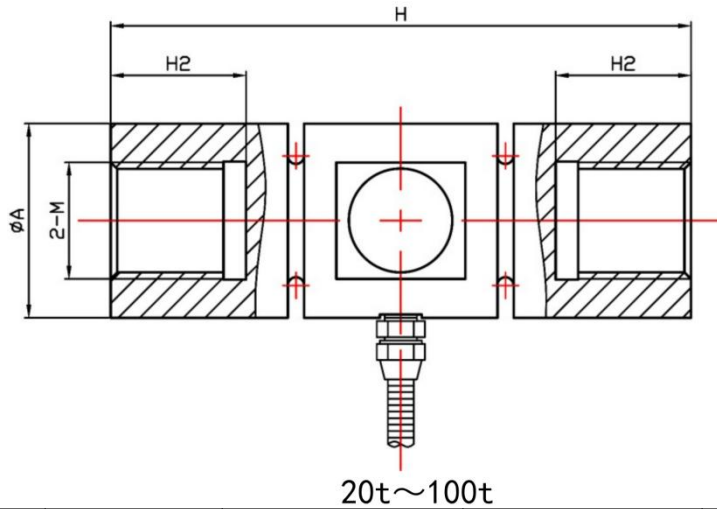
参数	技术参数	参数	技术参数
额定载荷 Rated Load	20t~100t	输出电阻 Output Resistance	350±5Ω
灵敏度 Output Sensitivity	2.0±0.05mV/V	工作温度范围 Operating Temperature	-20 ~ +70°C
非线性 Non-linearity	±0.05~±0.1%F·S	安全过载 Safe Overload	150%F·S
滞后误差 Lag Error	±0.05~±0.1%F·S	绝缘电阻 Insulation Resistance	≥2000MΩ
重复性误差 Repeatability	±0.05%F·S	激励电压 Incentive Voltage	5V~12V
蠕变 Creep	±0.05%F·S	防护等级 Protection Class	IP65、IP66
零点温度系数 Zero Temperature Coefficient	±0.05%F·S/10°C	材质 Material	合金钢、不锈钢
灵敏度温度系数 Sensitivity Temperature Coefficient	±0.05%F·S/10°C	线缆 Cable	Φ5x3m
输入电阻 Input Resistance	380±30Ω		

传感器接线示意图:



传感器受力图:



外形尺寸:


量 程	ΦA	M	H	H2
20t	Φ60	M36x4	180	40
30t	Φ76	M45x4.5	213	50
50t	Φ94	M64x3	332	70
100t	Φ112	M76x3	367	80

选型指南:

LCZ-202G			
量 程	测量范围		
	X (0~ X KG或T)		
代 号	综合精度 (线性+重复性+迟滞)		
	2	±0.05%FS	
		代 号	输出信号 (可选外加变送模块)
		V5	mV/V(常规)
		A1	4~20mA
		V1	0~5V
		V2	0~10V
		代号	供电电压
		P13	5~12V
		代号	方向
		L	拉力
		Y	压力
		D	双向
LCZ-202G — 100T — 2 — V5 — P13 — L 柱式拉压力传感器			

 注: 具体请登录公司网站: www.shllsensor.com 查询或咨询技术工程师

上海 隆旅电子科技有限公司

Shanghai long journey electronic technologyco., LTD.

TEL : 021-51602986

FAX : 021-51561331

地址: 上海市宝山区顾村镇沪太路5018号梓坤科技园910室

