

LCZ-207A筒式拉压力传感器

技术特点:

- ✓ 传感器采用筒式、柱式结构
- ✓ 精度高、反应快
- ✓ 耐震、抗干扰强
- ✓ 抗偏载，抗侧能力强

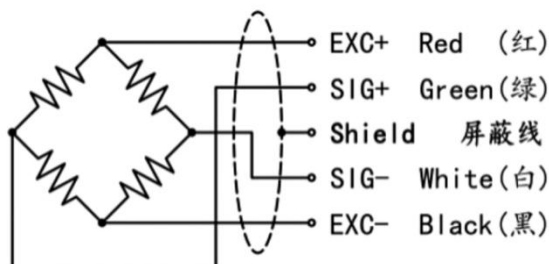


LCZ-207A筒式拉压力传感器采用筒式、柱式结构形式。内外螺纹作成载连接，具有抗偏、抗侧能力、精度高、性能稳定性强等特点。用于各种拉伸力和压缩力的测量。适用于各种量程的料斗秤、皮带秤和电子测力系统。

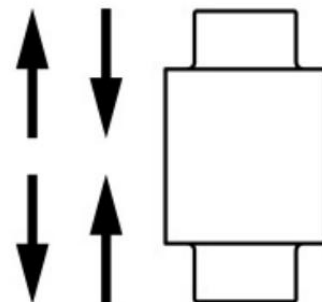
技术参数:

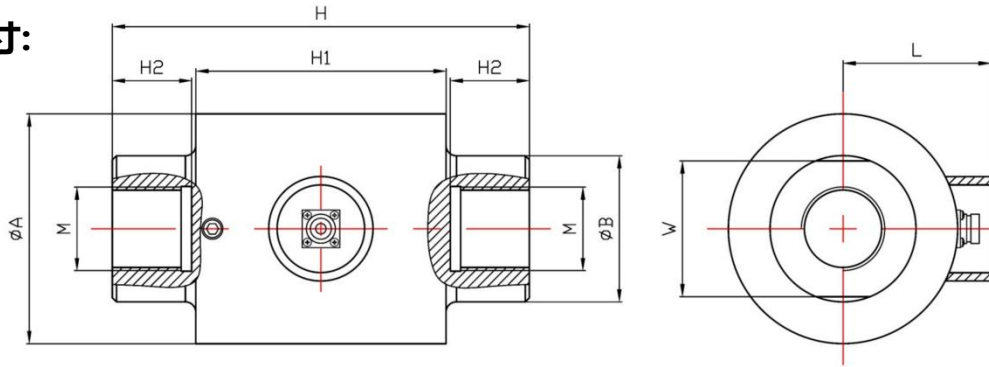
参数	技术参数	参数	技术参数
额定载荷 Rated Load	10t~300t	输出电阻 Output Resistance	700±5Ω
灵敏度 Output Sensitivity	1.5±0.05mV/V	工作温度范围 Operating Temperature	-20 ~ +70℃
非线性 Non-linearity	±0.3~±0.5%F·S	安全过载 Safe Overload	150%F·S
滞后误差 Lag Error	±0.3%F·S	绝缘电阻 Insulation Resistance	≥2000MΩ
重复性误差 Repeatability	±0.3%F·S	激励电压 Incentive Voltage	5V~12V
蠕变 Creep	±0.3%F·S	防护等级 Protection Class	IP66
零点温度系数 Zero Temperature Coefficient	±0.1%F·S/10℃	材质 Material	合金钢、不锈钢
灵敏度温度系数 Sensitivity Temperature Coefficient	±0.1%F·S/10℃	线缆 Cable	Φ5x3m
输入电阻 Input Resistance	750±30Ω		

传感器接线示意图:



传感器受力图:



外形尺寸:


量程	ΦA	H	H1	H2	ΦB	W	M	L
10~30t	Φ110	200	120	40	Φ70	65	M40×3	75
50~100t	Φ155	324	200	72	Φ115	104	M74×4	98
150~200t	Φ200	420	240	100	Φ166	154	M110×6	125
250~300t	Φ238	500	280	120	Φ190	180	M130×6	144

选型指南:

LCZ-207A			
量程	测量范围		
	X (0~ X KG或T)		
代号	综合精度 (线性+重复性+迟滞)		
	7	±0.3%FS	
代号	输出信号 (可外加变送模块)		
	V5	mV/V(常规)	
	A1	4~20mA	
	V1	0~5V	
	V2	0~10V	
	V8	特殊信号	
代号	供电电压		
	P13	5~12V	
代号	方向		
	L	拉力	
	Y	压力	
D	双向		
LCZ-207A — 300T — 7 — V5 — P13— L 筒式拉压力传感器			

注: 具体请登录公司网站: www.shllsensor.com 查询或咨询技术工程师

上海 隆旅电子科技有限公司

Shanghai long journey electronic technologyco., LTD.

TEL : 021-51602986

FAX : 021-51561331

地址: 上海市宝山区顾村镇沪太路5018号梓坤科技园910室

