

LCZ-204E圆弧型拉压力传感器

技术特点:

- ☑ 传感器采用S型梁结构
- ☑ 结构简单, 使用寿命长
- ☑ 测量精度高、稳定性好
- ☑ 可同时测量拉力与压力

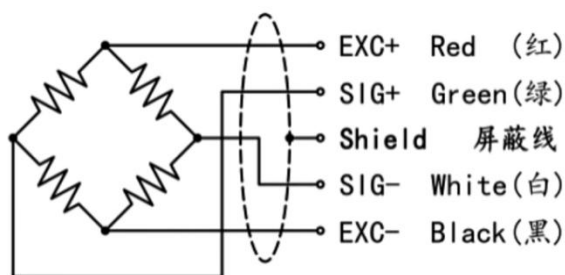


LCZ-204E圆弧型拉压力传感器采用S梁结构, 拉、压均可使用。测量精度高、稳定性好, 输出对称性好。适用于各种测力、称重检测装置的工业自动化测控系统。

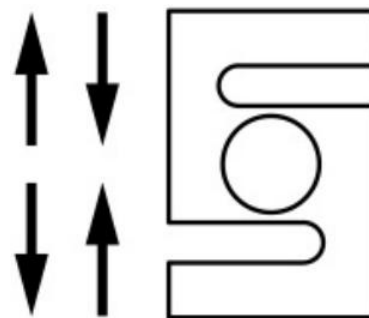
技术参数:

参数	技术参数	参数	技术参数
额定载荷 Rated Load	50kg~500kg	输出电阻 Output Resistance	350±5Ω
灵敏度 Output Sensitivity	2.0±0.05mV/V	工作温度范围 Operating Temperature	-20 ~ +70°C
非线性 Non-linearity	±0.03%F·S	安全过载 Safe Overload	150%F·S
滞后误差 Lag Error	±0.03%F·S	绝缘电阻 Insulation Resistance	≥2000MΩ
重复性误差 Repeatability	±0.03%F·S	激励电压 Incentive Voltage	5V~12V
蠕变 Creep	±0.03%F·S	防护等级 Protection Class	IP65、IP66
零点温度系数 Zero Temperature Coefficient	±0.05%F·S/10°C	材质 Material	合金钢、不锈钢
灵敏度温度系数 Sensitivity Temperature Coefficient	±0.05%F·S/10°C	线缆 Cable	Φ5x3m
输入电阻 Input Resistance	380±30Ω		

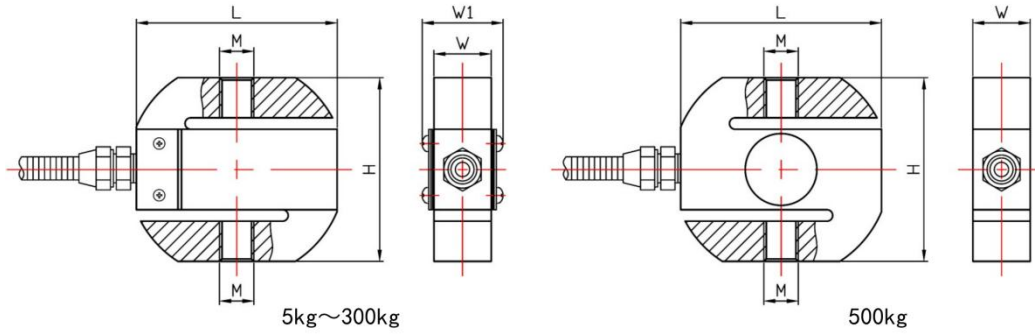
传感器接线示意图:



传感器受力图:



外形尺寸:



量程	L	W	W1	H	M
5~30kg	62	12	18	58	M8x1.25
50~300kg	70	20	26	64	M12x1.75
500kg	70	20	—	64	M12x1.75

选型指南:

LCZ-204E			
量程	测量范围		
	X (0~ X KG)		
代号	综合精度 (线性+重复性+迟滞)		
	1	±0.03%FS	
代号	输出信号 (可外加变送模块)		
	V5	mV/V(常规)	
	A1	4~20mA	
	V1	0~5V	
代号	V2	0~10V	
	代号	供电电压	
	P13	5~12V	
	代号	方向	
代号	L	拉力	
	Y	压力	
	D	双向	
LCZ-204E — 500KG — 1 — V5 — P13 — L 圆弧形拉压力传感器			

注: 具体请登录公司网站: www.shllsensor.com 查询或咨询技术工程师

上海隆旅电子科技有限公司

Shanghai long journey electronic technologyco., LTD.

TEL : 021-51602986

FAX : 021-51561331

地址: 上海市宝山区顾村镇沪太路5018号梓坤科技园910室

