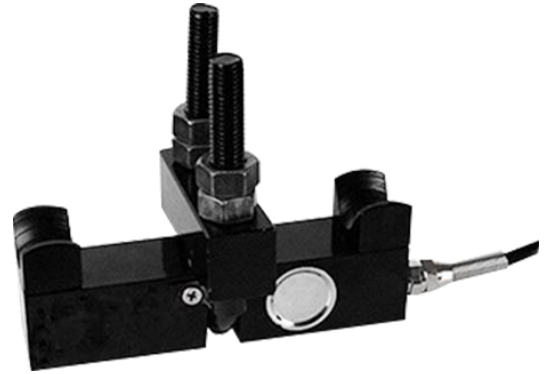


LCZ-401A旁压式张力传感器

技术特点:

- ✓ 传感器采用双孔剪切梁结构
- ✓ 钢丝绳张力测量专用
- ✓ 精度高、反应灵敏、稳定性好
- ✓ 安装使用方便

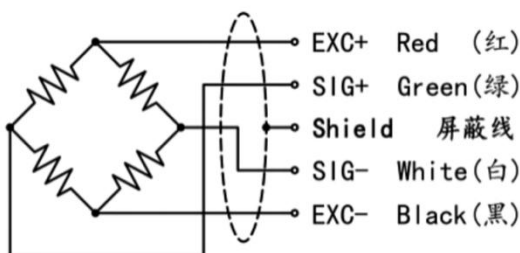


LCZ-401A旁压式张力传感器为双孔剪切梁结构，安装使用方便，操作简单，专用于测量钢丝绳的张力。钢丝绳通过U型螺栓固定在传感器上，当钢丝绳受拉力时，力通过导向轮作用于传感器上。主要适用于起重、水利、煤矿等行业的超载控制和过程显示。

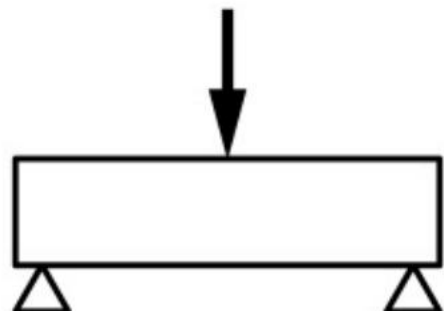
技术参数:

参数	技术参数	参数	技术参数
额定载荷 Rated Load	1t~5t	输出电阻 Output Resistance	350±5Ω或 700±5Ω
灵敏度 Output Sensitivity	2.0±0.05mV/V	工作温度范围 Operating Temperature	-20 ~ +70℃
非线性 Non-linearity	±0.3~±0.5%F·S	安全过载 Safe Overload	150%F·S
滞后误差 Lag Error	±0.3%F·S	绝缘电阻 Insulation Resistance	≥2000MΩ
重复性误差 Repeatability	±0.3%F·S	激励电压 Incentive Voltage	5V~12V
蠕变 Creep	±0.3%F·S	防护等级 Protection Class	IP65、IP66
零点温度系数 Zero Temperature Coefficient	±0.1%F·S/10℃	材质 Material	合金钢、不锈钢
灵敏度温度系数 Sensitivity Temperature Coefficient	±0.1%F·S/10℃	线缆 Cable	Φ5x3m
输入电阻 Input Resistance	380±30Ω或 750±30Ω		

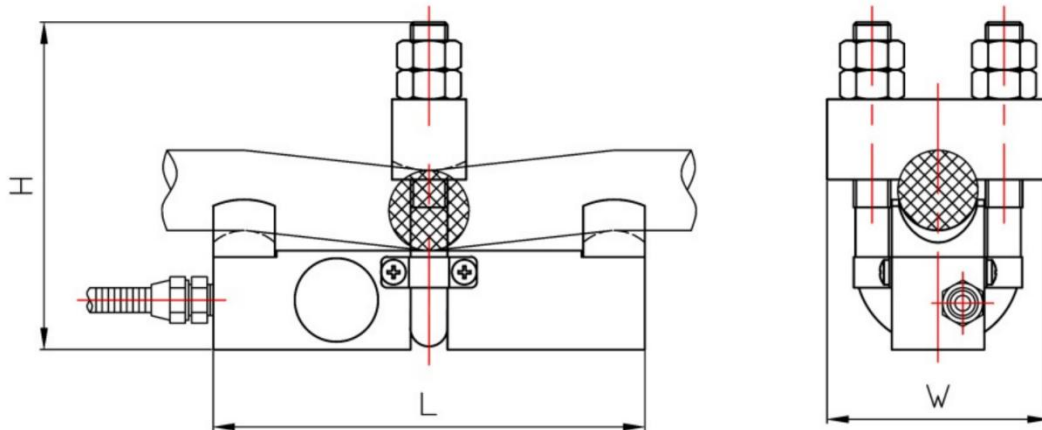
传感器接线示意图:



传感器受力图:



外形尺寸:



量程	钢丝绳直径	L	W	H
1~5t	Φ6~Φ26	140	65	110

选型指南:

LCZ-401A			
量程	测量范围		
	X (0~X KG或T)		
	代号	综合精度 (线性+重复性+迟滞)	
	7	±0.3%FS	
	代号	输出信号 (可外加变送模块)	
	V5	mV/V(常规)	
	A1	4~20mA	
	V1	0~5V	
	V2	0~10V	
	V8	特殊信号	
	代号	供电电压	
	P13	5~12V	
LCZ-401A — 5T — 7 — V5 — P13 旁压式张力传感器			

注: 具体请登录公司网站: www.shllsensor.com 查询或咨询技术工程师

上海 隆旅电子科技有限公司

Shanghai long journey electronic technologyco., LTD.

TEL : 021-51602986

FAX : 021-51561331

地址: 上海市宝山区顾村镇沪太路5018号梓坤科技园910室

