



LCZ-301L悬臂梁式传感器

技术特点:

- ✓ 采用铝合金材质
- ✓ 具有防尘密封功能
- ✓ 表面阳极氧化, 防腐
- ✓ 量程范围广, 安装使用方便

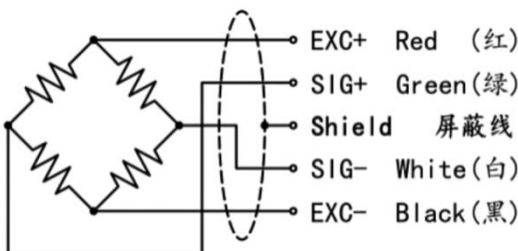


LCZ-301L悬臂梁式传感器弹性体采用铝合金, 用胶水密封到IP65, 表面阳极氧化, 防腐, 整体结构, 安装方便。适用于电子秤、衡器等各种测力、称重的工业自动化车辆控制系统。

技术参数:

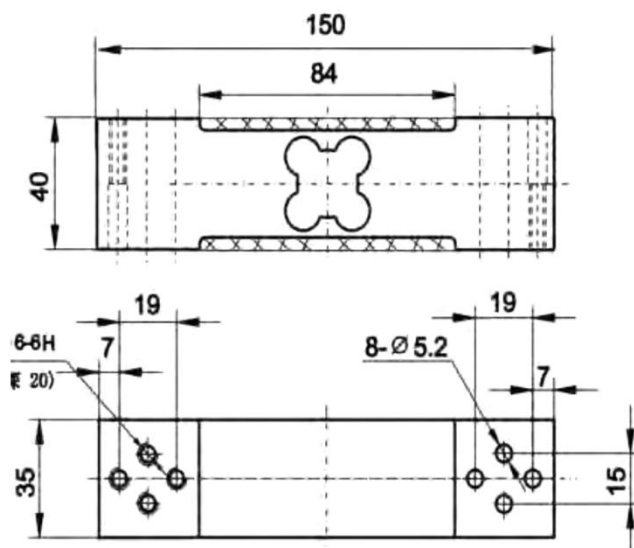
参数	技术参数	参数	技术参数
量程 Capacity	60~350KG	材质 Material	铝合金
输出灵敏度 Rated Output	2.0±0.05mV/V	阻抗 Impedance	350Ω
零点输出 Zero Balance	±1%F.S.	绝缘电阻 Insulation	≥5000MΩ/100VDC
非线性 Non-Linearity	0.02%F.S.	使用电压 Operating Temp Range	5~15V
滞后 Hysteresis	0.03%F.S.	工作温度范围 Operating Temp Range	-20~80°C
重复性 Repeatability	0.02%F.S.	安全过载 Safe Overload	150%F·S
蠕变 (30分钟) Creep(30min)	0.03%F.S.	极限过载 Maximum Overload	200%
温度灵敏度漂移 Temp Effect On Output	0.03%F.S./10°C	电缆线规格 Cable Specifications	Φ5x3m
零点温度漂移 Temp Effect On Zero	0.03%F.S./10°C	线缆极限拉力 Cable Ultim Ate Pull	10kg
响应频率 Response Frequency	10kHz		

传感器接线示意图:



传感器受力图:



外形尺寸:

量程 (kg) : 60...100...200...350
选型指南:

LCZ-301L			
量程	测量范围	X (0~ X KG)	
	代号	综合精度 (线性+重复性+迟滞)	
	1	±0.03%FS	
	代号	输出信号 (可外加变送模块)	
	V5	mV/V(常规)	
	A1	4~20mA	
	V1	0~5V	
	V2	0~10V	
	代号	供电电压	
	P14	5~15V	
LCZ-301L— 350KG — 1 — V5 — P14 悬臂梁式传感器			

上海 隆旅电子科技有限公司

Shanghai long journey electronic technologyco., LTD.

TEL : 021-51602986

FAX : 021-51561331

地址: 上海市宝山区顾村镇沪太路5018号梓坤科技园910室

