

## LCZ-304A耐折弯悬臂梁传感器

### 技术特点:

- ✓ 精度高, 安装简便
- ✓ 保证受力均匀, 稳定可靠
- ✓ 采用合金钢材质
- ✓ 水泥抗折试验的必备设备

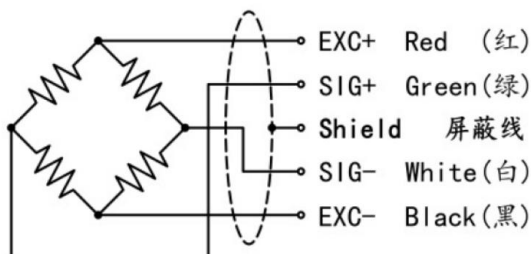


LCZ-304A耐折弯悬臂梁传感器精度高, 安装简便, 性能稳定, 是水泥抗折试验的必备设备, 本装置结构新颖, 设计合理, 保证受力均匀, 稳定可靠, 定位快速准确, 同时可以保证弹性体变形合理, 受力均匀, 提高检测结果精准度。广泛应用于水泥、建材、路桥行业。

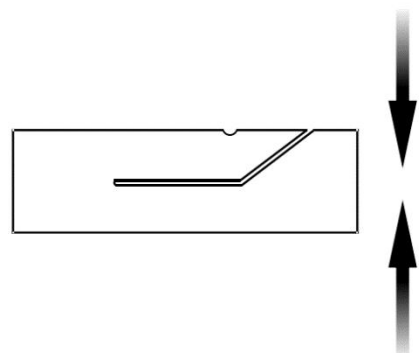
### 技术参数:

| 参数                               | 技术参数          | 参数                             | 技术参数           |
|----------------------------------|---------------|--------------------------------|----------------|
| 量程<br>Capacity                   | 0~10KN        | 材质<br>Material                 | 合金钢            |
| 输出灵敏度<br>Rated Output            | 2.0±0.05mV/V  | 阻抗<br>Impedance                | 350Ω           |
| 零点输出<br>Zero Balance             | ±1%F.S.       | 绝缘电阻<br>Insulation             | ≥5000MΩ/100VDC |
| 非线性<br>Non-Linearity             | 0.05%F.S.     | 使用电压<br>Operating Temp Range   | 5~15V          |
| 滞后<br>Hysteresis                 | 0.05%F.S.     | 工作温度范围<br>Operating Temp Range | -20~80℃        |
| 重复性<br>Repeatability             | 0.05%F.S.     | 安全过载<br>Safe Overload          | 120%F.S        |
| 蠕变 (30分钟)<br>Creep(30min)        | 0.05%F.S.     | 极限过载<br>Maximum Overload       | 200%           |
| 温度灵敏度漂移<br>Temp Effect On Output | 0.05%F.S./10℃ | 电缆线规格<br>Cable Specifications  | Φ5x3m          |
| 零点温度漂移<br>Temp Effect On Zero    | 0.05%F.S./10℃ | 线缆极限拉力<br>Cable Ultim Ate Pull | 10kg           |
| 响应频率<br>Response Frequency       | 10kHz         |                                |                |

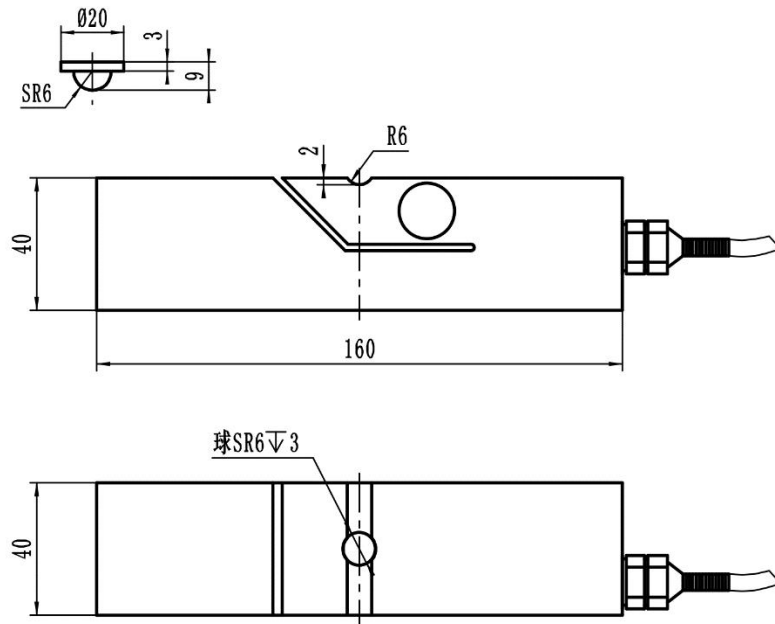
### 传感器接线示意图:



### 传感器受力图:



外形尺寸:



量程: 0...6...10KN

选型指南:

|                                       |                  |           |  |
|---------------------------------------|------------------|-----------|--|
| <b>LCZ-304A</b>                       |                  |           |  |
| 量程                                    | 测量范围             |           |  |
|                                       | X ( 0~ X KN)     |           |  |
| 代号                                    | 综合精度 (线性+重复性+迟滞) |           |  |
|                                       | 2                | ±0.05%FS  |  |
| 代号                                    | 输出信号 (可外加变送模块)   |           |  |
|                                       | V5               | mV/V(常规)  |  |
|                                       | A1               | 4~20mA    |  |
|                                       | V1               | 0~5V      |  |
|                                       | V2               | 0~10V     |  |
| 代号                                    | 供电电压             |           |  |
|                                       | P14              | 5-15V     |  |
| <b>LCZ-304A — 10KN — 2 — V5 — P14</b> |                  | 耐折弯悬臂梁传感器 |  |

注: 具体请登录公司网站: [www.shllsensor.com](http://www.shllsensor.com) 查询或咨询技术工程师

**上海隆旅电子科技有限公司**

Shanghai long journey electronic technologyco., LTD.

TEL : 021-51602986

FAX : 021-51561331

地址: 上海市宝山区顾村镇沪太路5018号梓坤科技园910室

