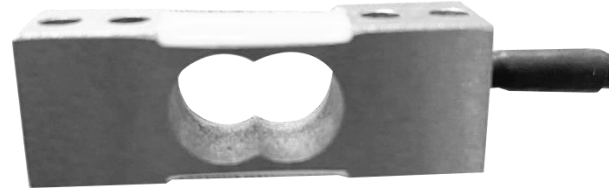


## LCZ-301N悬臂梁式传感器

### 技术特点:

- ✓ 传感器采用剪切或弯曲悬臂梁结构
- ✓ 具有防尘密封功能
- ✓ 精度高，性能稳定可靠
- ✓ 量程范围广，安装使用方便

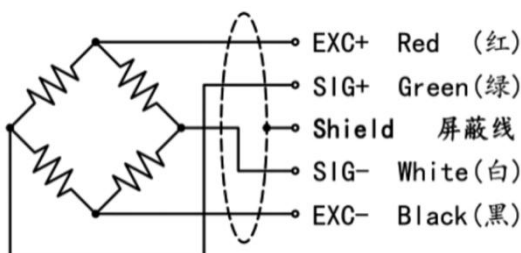


LCZ-301N悬臂梁式传感器弹性体采用剪切或弯曲悬臂梁结构，一端固定，一端受力，使用台面低，结构强度高。可用于各种拉伸力或压缩力的承载和测量。具有防尘密封、量程范围广、性能稳定可靠、安装使用方便等特点。适用于电子秤、衡器等各种测力、称重的工业自动化车辆控制系统。

### 技术参数:

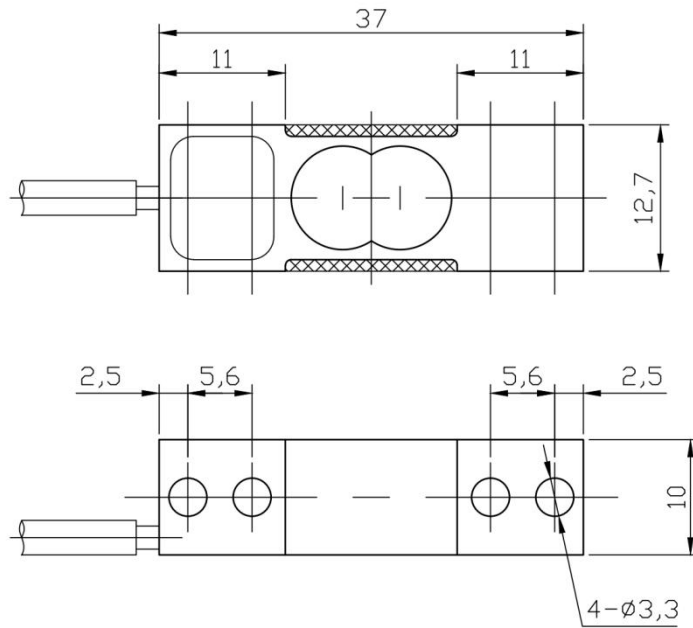
参数	技术参数	参数	技术参数
额定载荷 Rated Load	0~10KG	输出电阻 Output Resistance	350±5Ω
灵敏度 Output Sensitivity	1.0mV/V	工作温度范围 Operating Temperature	-20 ~ +70°C
非线性 Non-linearity	±0.1~±0.2%F·S	安全过载 Safe Overload	120%F·S
滞后误差 Lag Error	±0.1%F·S	绝缘电阻 Insulation Resistance	≥2000MΩ
重复性误差 Repeatability	±0.1%F·S	激励电压 Incentive Voltage	10V
蠕变 Creep	±0.1%F·S	防护等级 Protection Class	IP65、IP66
零点温度系数 Zero Temperature Coefficient	±0.05%F·S/10°C	材质 Material	合金钢
灵敏度温度系数 Sensitivity Temperature Coefficient	±0.05%F·S/10°C	线缆 Cable	Φ5x3m
输入电阻 Input Resistance	380±30Ω		

传感器接线示意图:



传感器受力图:



**外形尺寸:**

**选型指南:**

<b>LCZ-301N</b>			
量程	测量范围		
	X ( 0~ X KG)		
	代号	综合精度 (线性+重复性+迟滞)	
	4	±0.1%FS	
		代号	输出信号 (可外加变送模块)
		V5	mV/V(常规)
		A1	4~20mA
		V1	0~5V
		V2	0~10V
		代号	供电电压
		P7	10V
<b>LCZ-301N — 10KG — 4 — V5 — P7 悬臂梁式传感器</b>			

**上海 隆旅电子科技有限公司**

Shanghai long journey electronic technologyco., LTD.

TEL : 021-51602986

FAX : 021-51561331

地址: 上海市宝山区顾村镇沪太路5018号梓坤科技园910室

