

LCZ-301A悬臂梁式传感器

技术特点:

- ✓ 传感器采用剪切或弯曲悬臂梁结构
- ✓ 具有防尘密封功能
- ✓ 精度高, 性能稳定可靠
- ✓ 量程范围广, 安装使用方便

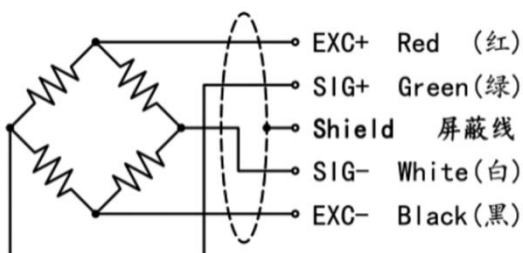


LCZ-301A悬臂梁式传感器弹性体采用剪切或弯曲悬臂梁结构, 一端固定, 一端受力, 使用台面低, 结构强度高。可用于各种拉伸力或压缩力的承载和测量。具有防尘密封、量程范围广、性能稳定可靠、安装使用方便等特点。适用于电子秤、衡器等各种测力、称重的工业自动化车辆控制系统。

技术参数:

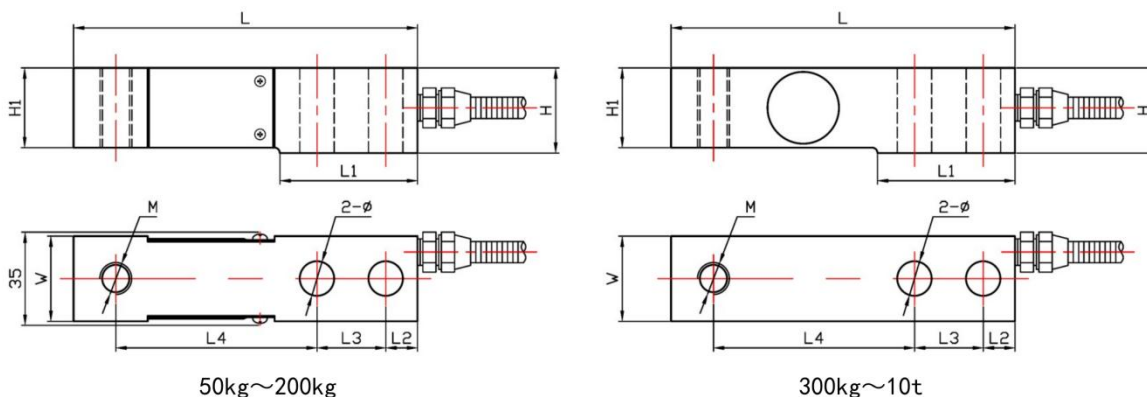
参数	技术参数	参数	技术参数
额定载荷 Rated Load	50kg~10t	输出电阻 Output Resistance	350±5Ω
灵敏度 Output Sensitivity	2.0±0.05mV/V	工作温度范围 Operating Temperature	-20 ~ +70°C
非线性 Non-linearity	±0.03~±0.05%F·S	安全过载 Safe Overload	150%F·S
滞后误差 Lag Error	±0.03%F·S	绝缘电阻 Insulation Resistance	≥2000MΩ
重复性误差 Repeatability	±0.03%F·S	激励电压 Incentive Voltage	5V~12V
蠕变 Creep	±0.03%F·S	防护等级 Protection Class	IP65、IP66
零点温度系数 Zero Temperature Coefficient	±0.05%F·S/10°C	材质 Material	合金钢、不锈钢
灵敏度温度系数 Sensitivity Temperature Coefficient	±0.05%F·S/10°C	线缆 Cable	Φ5x3m
输入电阻 Input Resistance	380±30Ω		

传感器接线示意图:



传感器受力图:



外形尺寸:


50kg~200kg

300kg~10t

量程	L	L2	L3	L4	W	H	H1	L1	2-Φ	M
50kg~2t	130	12	26	76	32	32	30	52	Φ13	M12×1.75
2.5t~5t	171.5	19.1	38.1	95.3	38.1	38.1	34	76	Φ19.5	M18×1.5
6t~10t	225.6	25.4	50.8	122.9	50.8	50.8	45	105	Φ26.4	M30×2

选型指南:

LCZ-301A			
量程	测量范围	X (0~ X KG或T)	
	代号	综合精度 (线性+重复性+迟滞)	
	2	±0.05%FS	
	代号	输出信号 (可外加变送模块)	
	V5	mV/V(常规)	
	A1	4~20mA	
	V1	0~5V	
	V2	0~10V	
	V8	特殊信号	
	代号	供电电压	
	P13	5~12V	
LCZ-301A — 10T — 2 — V5 — P13 悬臂梁式传感器			

 注: 具体请登录公司网站: www.shllsensor.com 查询或咨询技术工程师

上海 隆旅电子科技有限公司

Shanghai long journey electronic technologyco., LTD.

TEL : 021-51602986

FAX : 021-51561331

地址: 上海市宝山区顾村镇沪太路5018号梓坤科技园910室

