

LCZ-303A波纹管式传感器

技术特点:

- ✓ 传感器采用剪切或弯曲结构
- ✓ 金属波纹管焊接密封
- ✓ 抗过载、抗偏载能力强
- ✓ 适用于电子皮带秤、料斗秤、平台秤等

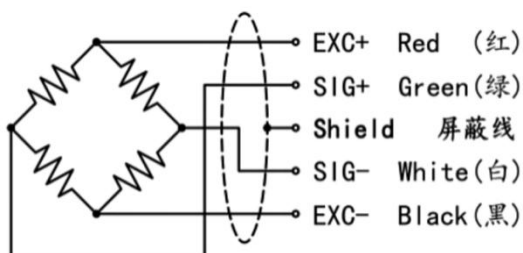


LCZ-303A波纹管式称重传感器采用剪切或弯曲结构，一端固定，一端受力，使用台面低，精度高，性能稳定，金属波纹管焊接密封，内部充入惰性气体。抗过载、抗疲劳、抗偏载能力强。可广泛应用于罐秤、电子皮带秤、料斗秤、平台秤等专用衡器、各种材料试验机及其他测力装置中。

技术参数:

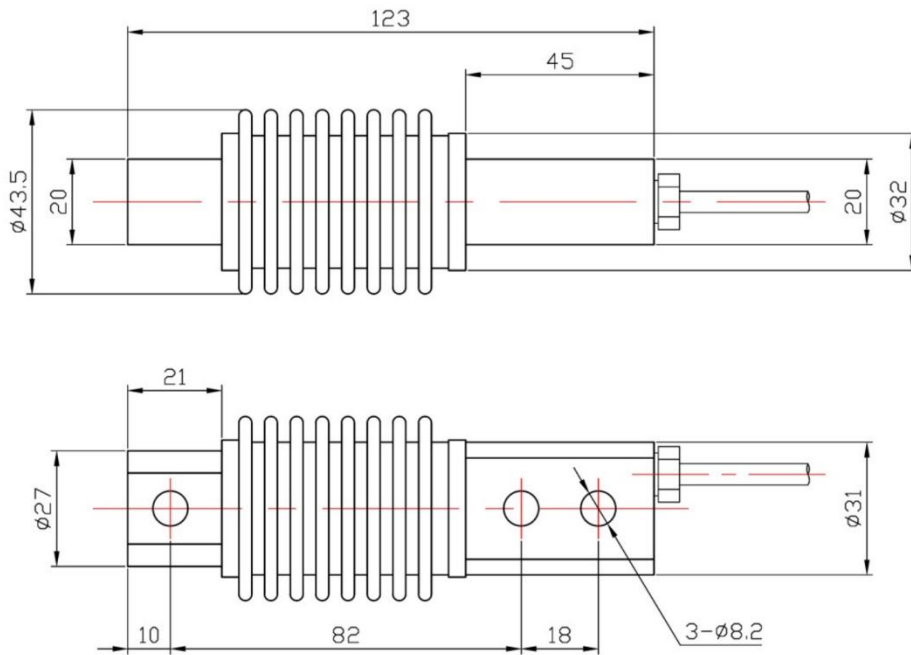
参数	技术参数	参数	技术参数
额定载荷 Rated Load	50kg~500kg	输出电阻 Output Resistance	350±5Ω
灵敏度 Output Sensitivity	2.0±0.05mV/V	工作温度范围 Operating Temperature	-20 ~ +70°C
非线性 Non-linearity	±0.03%F·S	安全过载 Safe Overload	150%F·S
滞后误差 Lag Error	±0.03%F·S	绝缘电阻 Insulation Resistance	≥2000MΩ
重复性误差 Repeatability	±0.03%F·S	激励电压 Incentive Voltage	5V~12V
蠕变 Creep	±0.03%F·S	防护等级 Protection Class	IP66
零点温度系数 Zero Temperature Coefficient	±0.03%F·S/10°C	材质 Material	不锈钢
灵敏度温度系数 Sensitivity Temperature Coefficient	±0.03%F·S/10°C	线缆 Cable	Φ5x3m
输入电阻 Input Resistance	380±30Ω		

传感器接线示意图:



传感器受力图:



外形尺寸:

 注: 500kg 3- $\phi 10.5$
选型指南:

LCZ-303A			
量程	测量范围		
	X (0~ X KG)		
	代号	综合精度 (线性+重复性+迟滞)	
	1	$\pm 0.03\%FS$	
		代号	输出信号 (可选外加变送模块)
		V5	mV/V(常规)
		A1	4~20mA
		V1	0~5V
		V2	0~10V
		V8	特殊信号
		代号	供电电压
		P13	5~12V
LCZ-303A— 500KG — 1 — V5 — P13 波纹管式传感器			

 注: 具体请登录公司网站: www.shllsensor.com 查询或咨询技术工程师

上海 隆旅电子科技有限公司

Shanghai long journey electronic technologyco., LTD.

TEL : 021-51602986

FAX : 021-51561331

地址: 上海市宝山区顾村镇沪太路5018号梓坤科技园910室

