

LCZ-115A环式荷重传感器

技术特点:

- ✓ 长期稳定性好
- ✓ 结构紧凑
- ✓ 精度高, 反应灵敏
- ✓ 性能稳定, 抗震性好

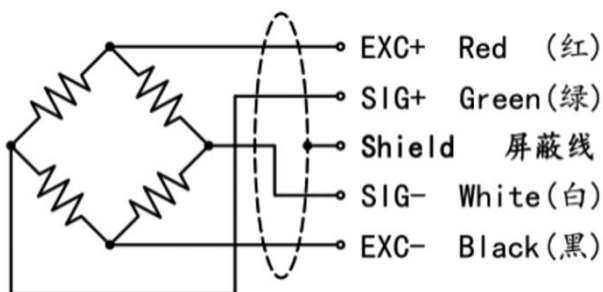


LCZ-115A环形荷重传感器低外形, 抗偏载, 强度好, 结构紧凑, 综合精度高, 长期稳定性好, 便于安装, 防护等级IP65。广泛应用于万能材料试验机、料斗秤、吊钩秤、包装秤、皮带秤、插拔力测试仪等自动化设备。

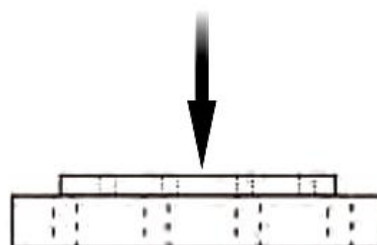
技术参数:

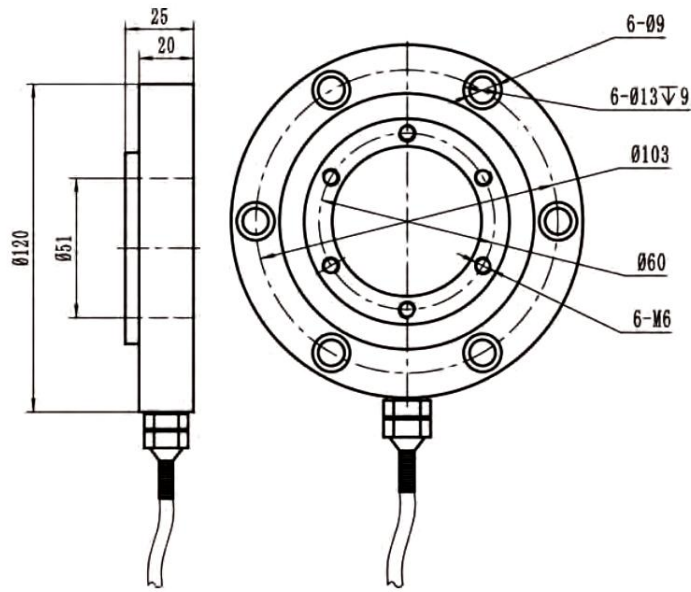
参数	技术参数	参数	技术参数
量程 Capacity	50~5000KG	材质 Material	合金钢
输出灵敏度 Rated Output	2.0±10% mV/V	阻抗 Impedance	700 Ω
零点输出 Zero Balance	±2%F.S.	绝缘电阻 Insulation	≥5000M Ω /100VDC
非线性 Non-Linearity	0.5%F.S.	使用电压 Operating Temp Range	5~10V
滞后 Hysteresis	0.3%F.S.	工作温度范围 Operating Temp Range	-20~80 $^{\circ}C$
重复性 Repeatability	0.3%F.S.	安全过载 Safe Overload	120%
蠕变 (30分钟) Creep(30min)	0.1%F.S.	极限过载 Maximum Overload	150%
温度灵敏度漂移 Temp Effect On Output	0.05%F.S./10 $^{\circ}C$	电缆线规格 Cable Specifications	Φ 5x3m
零点温度漂移 Temp Effect On Zero	0.05%F.S./10 $^{\circ}C$	线缆极限拉力 Cable Ultim Ate Pull	10kg
响应频率 Response Frequency	10kHz		

传感器接线示意图:



传感器受力图:



外形尺寸:


量程 (KG) : 50...200...300...500...1000...3000...5000

选型指南:

LCZ-115A			
量 程	测量范围		
	X (0~ X KG)		
	代 号	综合精度 (线性+重复性+迟滞)	
	8	±0.5%FS	
	代 号	输出信号 (可外加变送模块)	
	V5	mV/V(常规)	
	A1	4~20mA	
	V1	0~5V	
	V2	0~10V	
	V8	特殊信号	
	代 号	供电电压	
	P12	5~10V	
LCZ-115A — 5000KG — 8 — V5 — P12 环形荷重传感器			

注: 具体请登录公司网站: www.shllsensor.com 查询或咨询技术工程师

上海 隆旅电子科技有限公司

Shanghai long journey electronic technologyco., LTD.

TEL : 021-51602986

FAX : 021-51561331

地址: 上海市宝山区顾村镇沪太路5018号梓坤科技园910室

