

LCZ-102A柱式荷重传感器

技术特点:

- ✓ 长期稳定性好
- ✓ 动态响应频率高
- ✓ 精度高, 反应灵敏
- ✓ 性能稳定, 抗震性好

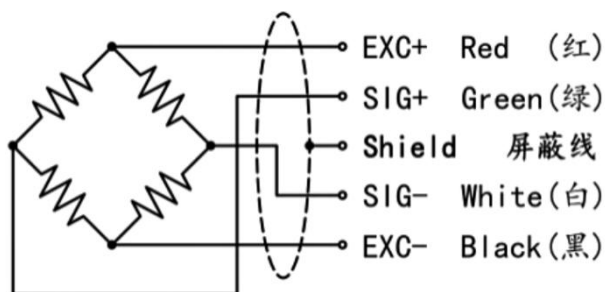


LCZ-102A柱式荷重传感器结构紧凑, 综合精度高, 长期稳定性好, 动态响应频率高, 优质不锈钢材料。广泛应用于汽车压装、自动化组装、3C产品测试、新能源产品组装、医疗检测、机器人领域, 模具组装及其他工业测试、自动化设备领域和测试领域。

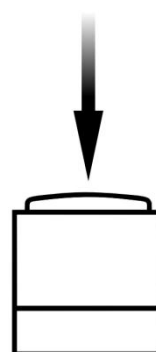
技术参数:

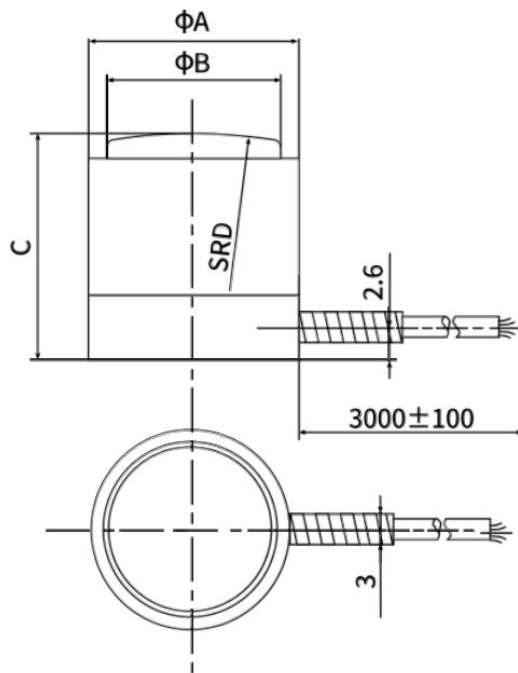
参数	技术参数	参数	技术参数
量程 Capacity	0~150KN	材质 Material	不锈钢
输出灵敏度 Rated Output	1.0~1.5mV/V	阻抗 Impedance	350Ω
零点输出 Zero Balance	±2%F.S.	绝缘电阻 Insulation	≥5000MΩ/100VDC
非线性 Non-Linearity	0.5%F.S.	使用电压 Operating Temp Range	5~15V
滞后 Hysteresis	0.1%F.S.	工作温度范围 Operating Temp Range	-20~80°C
重复性 Repeatability	0.1%F.S.	安全过载 Safe Overload	150%F·S
蠕变 (30分钟) Creep(30min)	0.1%F.S.	极限过载 Maximum Overload	200%
温度灵敏度漂移 Temp Effect On Output	0.05%F.S./10°C	电缆线规格 Cable Specifications	Φ2x2m
零点温度漂移 Temp Effect On Zero	0.05%F.S./10°C	线缆极限拉力 Cable Ultim Ate Pull	10kg
响应频率 Response Frequency	10kHz		

传感器 接线示意图:



传感器受力图:



外形尺寸:


量程	A	B	C	D
10~20KN	16	14	15	50
50~75KN	22.4	20.4	22.4	100
100~150KN	31.8	28.9	28.7	125

选型指南:

LCZ-102A			
量程	测量范围		
	X (0~ X T)		
	代号	综合精度 (线性+重复性+迟滞)	
	8	±0.5%FS	
	代号	输出信号 (可外加变送模块)	
	V5	mV/V(常规)	
	A1	4~20mA	
	V1	0~5V	
	V2	0~10V	
	V8	特殊信号	
	代号	供电电压	
	P14	5~15V	
LCZ-102A — 150KN — 8 — V5 — P14 柱式荷重传感器			

注: 具体请登录公司网站: www.shllsensor.com 查询或咨询技术工程师

上海 隆旅电子科技有限公司

Shanghai long journey electronic technologyco., LTD.

TEL : 021-51602986

FAX : 021-51561331

地址: 上海市宝山区顾村镇沪太路5018号梓坤科技园910室

