

LCZ-112B轴销传感器

技术特点:

- ✓ 传感器采用桥式双剪切结构
- ✓ 安全系数高, 稳定性好
- ✓ 过载能力强, 测量精度高
- ✓ 抗侧向力强

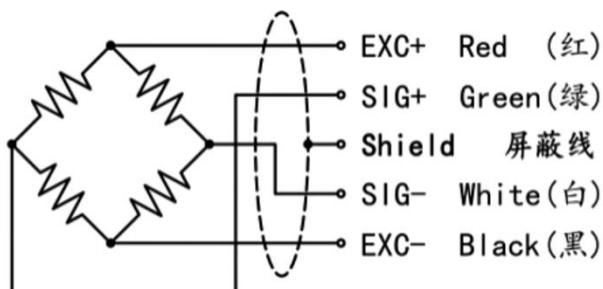


LCZ-112B轴销传感器采用桥式双剪切结构, 可代替滑轮中销轴进行测量径向力值, 主要用于施工升降机超载保护。适用于起重、水利、船舶等行业的过程控制, 超载保护及测控系统。可采用内置式变送器, 转换为电流、电压信号

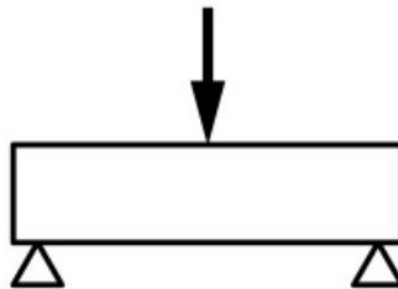
技术参数:

参数	技术参数	参数	技术参数
额定载荷 Rated Load	3t	输出电阻 Input Resistance	700±5Ω
灵敏度 Output Sensitivity	1.0±0.05mV/V	工作温度范围 Operating Temperature	-20 ~ +70°C
非线性 Non-linearity	±0.1~±0.3%F·S	安全过载 Safe Overload	150%F·S
滞后误差 Lag Error	±0.1%F·S	绝缘电阻 Insulation Resistance	≥2000MΩ
重复性误差 Repeatability	±0.1%F·S	激励电压 Incentive Voltage	5V~12V
蠕变 Creep	±0.05%F·S	防护等级 Protection Class	IP66
零点温度系数 Zero Temperature Coefficient	±0.05%F·S/10°C	材质 Material	合金钢、不锈钢
灵敏度温度系数 Sensitivity Temperature Coefficient	±0.05%F·S/10°C	线缆 Cable	Φ5x3m
输入电阻 Input Resistance	750±30Ω		

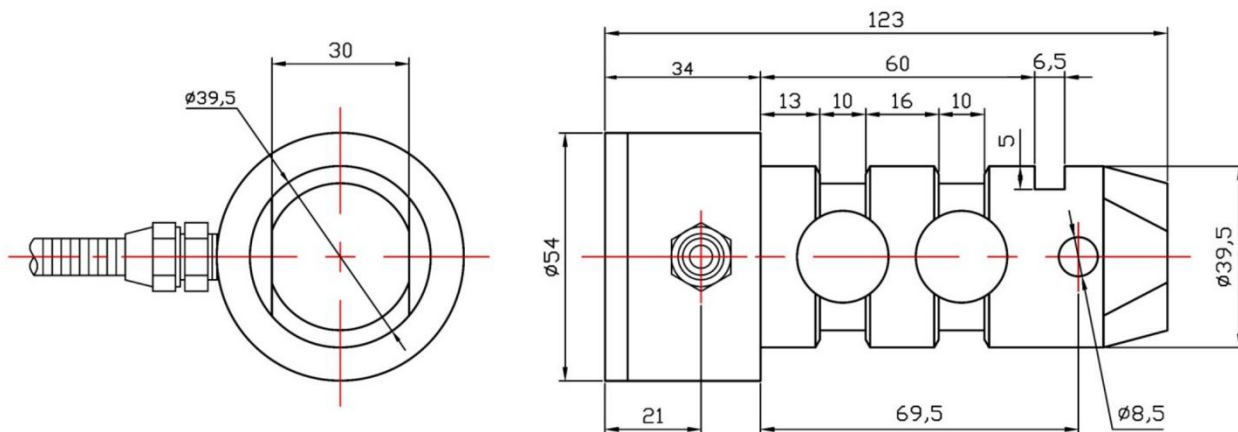
传感器接线示意图:



传感器受力图:



外形尺寸:



选型指南:

LCZ-112B			
量程	测量范围		
	X (0~ X KG或T)		
	代号	综合精度 (线性+重复性+迟滞)	
	8	$\pm 0.5\%FS$	
		代号	输出信号 (可外加变送模块)
		V5	mV/V(常规)
		A1	4~20mA
		V1	0~5V
		V2	0~10V
		V8	特殊信号
		代号	供电电压
		P13	5~12V
LCZ-112B — 3T — 8 — V5 — P13 轴销传感器			

注: 具体请登录公司网站: www.shllsensor.com 查询或咨询技术工程师

上海 隆旅电子科技有限公司

Shanghai long journey electronic technologyco., LTD.

TEL : 021-51602986

FAX : 021-51561331

地址: 上海市宝山区顾村镇沪太路5018号梓坤科技园910室

