

LCZ-109A油田荷重传感器

技术特点:

- ✓ 传感器采用筒式筒支梁结构
- ✓ 内部密封，动态性能好
- ✓ 可实现无线传输功能
- ✓ 防腐、防尘、防水

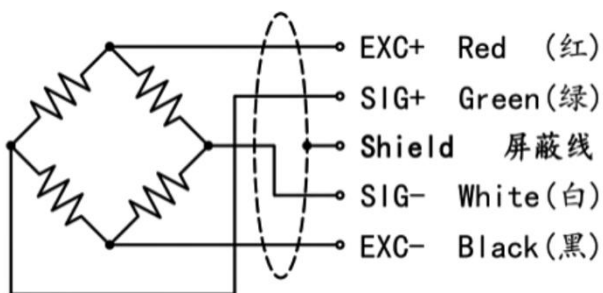


LCZ-109A油田荷重传感器采用筒式筒支梁结构，内部密封，具有动态性能好，综合精度高，防腐、防尘、防水等特点，可实现无线传输功能。专门用于油田抽油机、工作状态自动化测试及控制型号采集、可直接输出各种标准信号，也可直接供PLC或计算机。

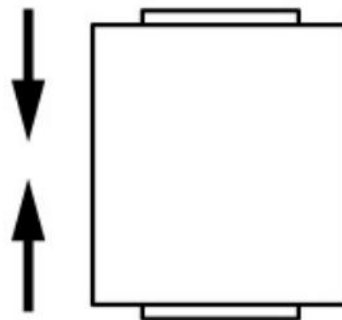
技术参数:

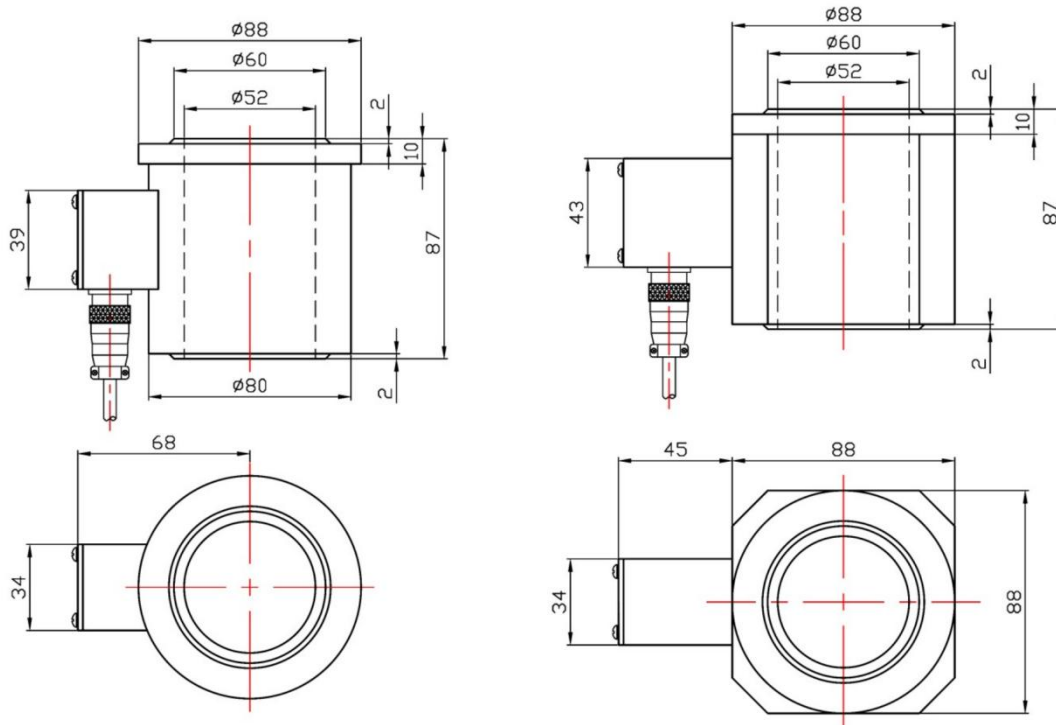
参数	技术参数	参数	技术参数
额定载荷 Rated Load	10t~20t	输出电阻 Input Resistance	700±5Ω
灵敏度 Output Sensitivity	1.0~1.5±0.05mV/V	工作温度范围 Operating Temperature	-20 ~ +70°C
非线性 Non-linearity	±0.3~±0.5%F·S	安全过载 Safe Overload	150%F·S
滞后误差 Lag Error	±0.3%F·S	绝缘电阻 Insulation Resistance	≥2000MΩ
重复性误差 Repeatability	±0.3%F·S	激励电压 Incentive Voltage	5V~12V
蠕变 Creep	±0.2%F·S	防护等级 Protection Class	IP66
零点温度系数 Zero Temperature Coefficient	±0.1%F·S/10°C	材质 Material	合金钢、不锈钢
灵敏度温度系数 Sensitivity Temperature Coefficient	±0.1%F·S/10°C	线缆 Cable	Φ5x3m
输入电阻 Input Resistance	750±30Ω		

传感器接线示意图:



传感器受力图:



外形尺寸:

选型指南:

LCZ-109A			
量 程	测量范围	X (0~ X KG或T)	
	代号	综合精度 (线性+重复性+迟滞)	
	8	$\pm 0.5\%FS$	
	代号	输出信号 (可外加变送模块)	
	V5	mV/V(常规)	
	A1	4~20mA	
	V1	0~5V	
	V2	0~10V	
	V8	特殊信号	
	代号	供电电压	
	P13	5~12V	
LCZ-109A — 20T — 8 — V5 — P13		油田荷重传感器	

注: 具体请登录公司网站: www.shllsensor.com 查询或咨询技术工程师

上海 隆旅电子科技有限公司

Shanghai long journey electronic technologyco., LTD.

TEL : 021-51602986

FAX : 021-51561331

地址: 上海市宝山区顾村镇沪太路5018号梓坤科技园910室

