

## LCZ-102C柱式荷重传感器

### 技术特点:

- ✓ 传感器采用柱形梁结构
- ✓ 量程范围大，结构密封好
- ✓ 性能稳定可靠
- ✓ 安装使用方便

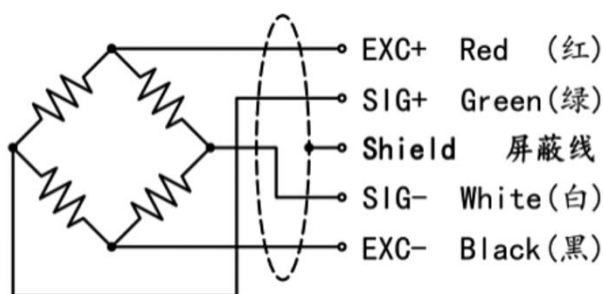


LCZ-102C柱式荷重传感器采用柱S型结构，精度高，性能稳定，结构密封性好。广泛应用于水泥、煤炭等各种行业的电子汽车衡、轨道衡、平台秤及其他各种称重、测力的工业自动化测量控制系统。

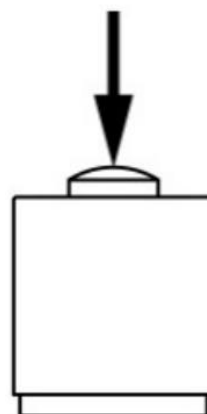
### 技术参数:

参数	技术参数	参数	技术参数
额定载荷 Rated Load	50kg~30t	输出电阻 Input Resistance	350±5Ω
灵敏度 Output Sensitivity	2.0±0.05mV/V	工作温度范围 Operating Temperature	-20~+70℃
非线性 Non-linearity	±0.03~±0.05%F·S	安全过载 Safe Overload	150%F·S
滞后误差 Lag Error	±0.03%F·S	绝缘电阻 Insulation Resistance	≥2000MΩ
重复性误差 Repeatability	±0.03%F·S	激励电压 Incentive Voltage	5V~12V
蠕变 Creep	±0.03%F·S	防护等级 Protection Class	IP66
零点温度系数 Zero Temperature Coefficient	±0.05%F·S/10℃	材质 Material	合金钢、不锈钢
灵敏度温度系数 Sensitivity Temperature Coefficient	±0.05%F·S/10℃	线缆 Cable	Φ5x3m
输入电阻 Input Resistance	380±30Ω		

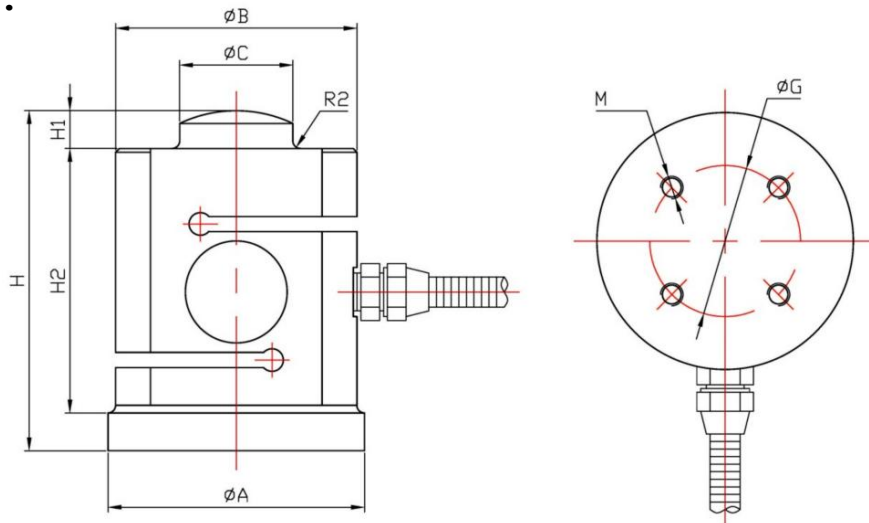
传感器接线示意图:



传感器受力图:



### 外形尺寸:



量程	$\phi A$	H	$\phi B$	$\phi C$	H1	H2	$\phi G$	SR	M
50~500kg	$\phi 54$	76	$\phi 46$	$\phi 24$	12	56	$\phi 35$	24	2-M5x8
1~6t	$\phi 68$	90	$\phi 64$	$\phi 30$	10	70	$\phi 40$	35	4-M6x8
10~20t	$\phi 88$	130	$\phi 84$	$\phi 45$	13	105	$\phi 52$	55	4-M8x10
25~30t	$\phi 108$	150	$\phi 104$	$\phi 55$	15	120	$\phi 70$	60	4-M10x12

### 选型指南:

LCZ-102C			
量程	测量范围		
	X (0~X KG或T)		
代号	综合精度 (线性+重复性+迟滞)		
	4	$\pm 0.1\%FS$	
代号	输出信号 (可外加变送模块)		
	V5	mV/V(常规)	
	A1	4~20mA	
	V1	0~5V	
	V2	0~10V	
代号	供电电压		
	P13	5~12V	
LCZ-102C — 30T — 4 — V5 — P13 柱式荷重传感器			

注: 具体请登录公司网站: [www.shllsensor.com](http://www.shllsensor.com) 查询或咨询技术工程师

## 上海隆旅电子科技有限公司

Shanghai long journey electronic technologyco., LTD.

TEL : 021-51602986

FAX : 021-51561331

地址: 上海市宝山区顾村镇沪太路5018号梓坤科技园910室

