

## LCZ-108B桥式传感器

### 技术特点:

- ✓ 传感器采用鱼背式承载方式
- ✓ 具有自动复位功能
- ✓ 组合压头可自动调节
- ✓ 安装使用方便

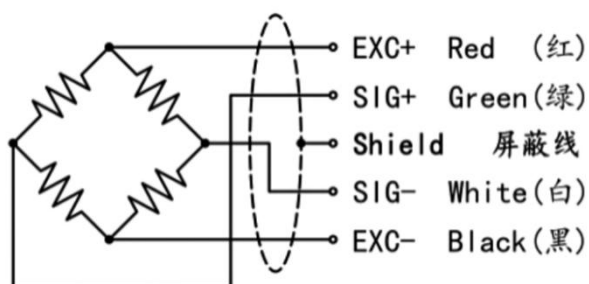


LCZ-108B桥式传感器采用双剪切梁结构，鱼背式承载，可自动复位。适用于钢包称，天车称及起重、水利、煤矿等行业的自动化测控系统。

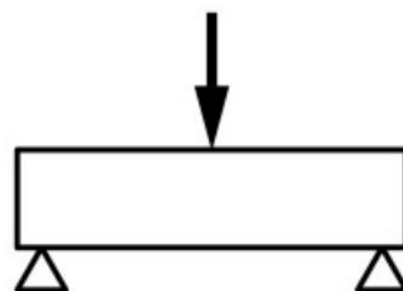
### 技术参数:

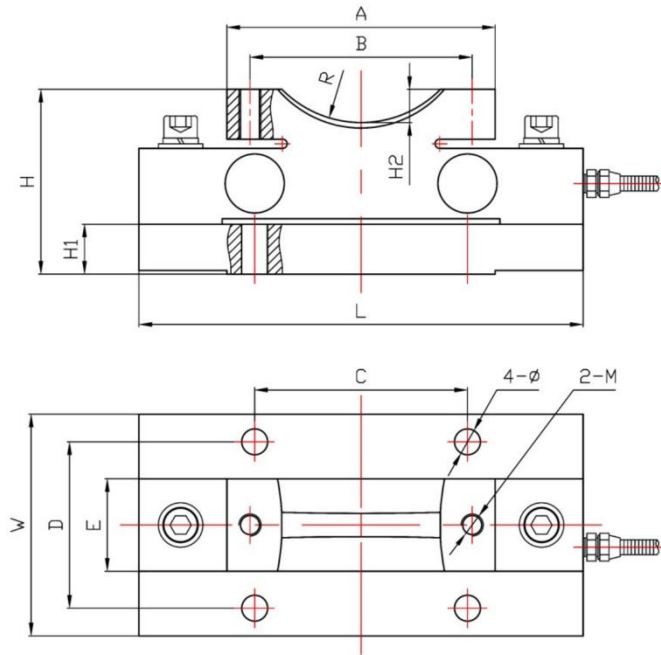
参数	技术参数	参数	技术参数
额定载荷 Rated Load	5t~20t	输出电阻 Output Resistance	700±5Ω
灵敏度 Output Sensitivity	1.5~2.0± 0.05mV/V	工作温度范围 Operating Temperature	-20 ~ +70℃
非线性 Non-linearity	±0.05~±0.1%F·S	安全过载 Safe Overload	150%F·S
滞后误差 Lag Error	±0.05%F·S	绝缘电阻 Insulation Resistance	≥2000MΩ
重复性误差 Repeatability	±0.05%F·S	激励电压 Incentive Voltage	5V~12V
蠕变 Creep	±0.05%F·S	防护等级 Protection Class	IP66
零点温度系数 Zero Temperature Coefficient	±0.05%F·S/10℃	材质 Material	合金钢、不锈钢
灵敏度温度系数 Sensitivity Temperature Coefficient	±0.05%F·S/10℃	线缆 Cable	Φ5x3m
输入电阻 Input Resistance	750±30Ω		

传感器接线示意图:



传感器受力图:



**外形尺寸:**


量程	L	W	H	A	B	C	D	E	H1	H2	R	4-φ	2-M
5t	240	120	100	145	120	115	90	50	27	18	60	φ14	M12x1.75
10~20t	300	135	127	210	180	170	100	56	41	20	83	φ18	M16x2

**选型指南:**

<b>LCZ-108B</b>			
量程	测量范围		
	X ( 0~ X KG或T)		
代号	综合精度 (线性+重复性+迟滞)		
	4	±0.1%FS	
代号	输出信号 (可外加变送模块)		
	V5	mV/V(常规)	
	A1	4~20mA	
	V1	0~5V	
V2	0~10V		
代号	供电电压		
	P13	5~12V	
<b>LCZ-108B — 20T — 4 — V5 — P13</b> 桥式荷重传感器			

注: 具体请登录公司网站: [www.shllsensor.com](http://www.shllsensor.com) 查询或咨询技术工程师

**上海 隆旅电子科技有限公司**

Shanghai long journey electronic technologyco., LTD.

TEL : 021-51602986

FAX : 021-51561331

地址: 上海市宝山区顾村镇沪太路5018号梓坤科技园910室

