

LCZ-110A扭环式荷重传感器

技术特点:

- ✓ 传感器采用扭环式结构
- ✓ 结构简单, 反应灵敏
- ✓ 精度高、抗震性好
- ✓ 外形小、安装使用方便

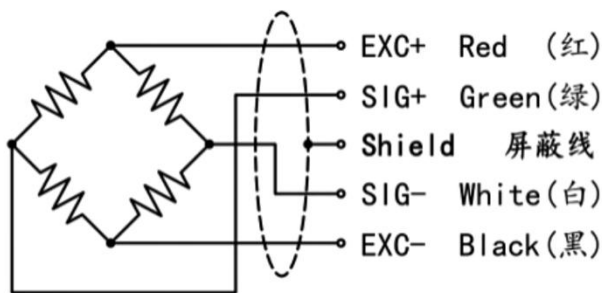


LCZ-110A扭环式荷重传感器采用外形小, 扭环式结构, 精度高, 反应灵敏, 抗震性好, 易于安装。适用于各种测力, 称重检测装置的工业自动化测控系统场合。

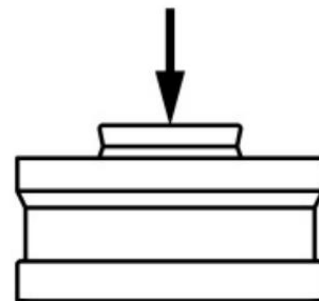
技术参数:

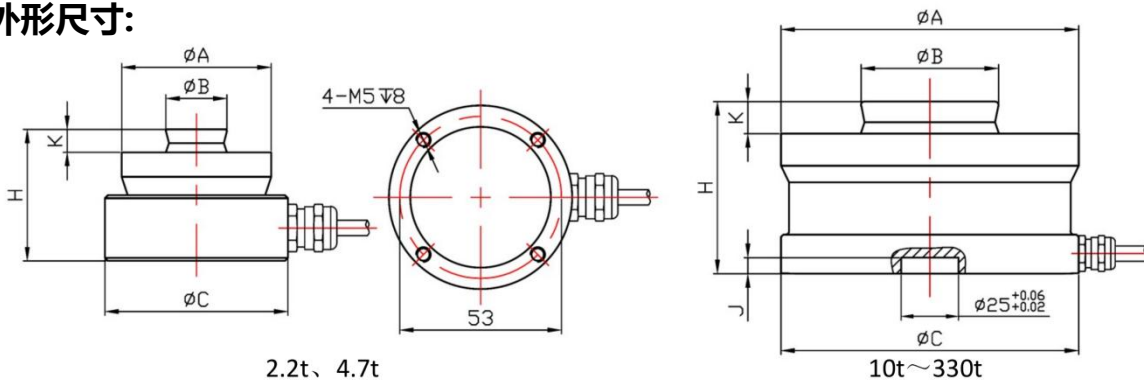
参数	技术参数	参数	技术参数
额定载荷 Rated Load	2.2t~330t	输出电阻 Output Resistance	1.4K±5Ω
灵敏度 Output Sensitivity	2.85±0.05mV/V	工作温度范围 Operating Temperature	-20 ~ +70°C
非线性 Non-linearity	±0.05~±0.1%F·S	安全过载 Safe Overload	150%F·S
滞后误差 Lag Error	±0.08%F·S	绝缘电阻 Insulation Resistance	≥2000MΩ
重复性误差 Repeatability	±0.05%F·S	激励电压 Incentive Voltage	5V~12V
蠕变 Creep	±0.05%F·S	防护等级 Protection Class	IP66
零点温度系数 Zero Temperature Coefficient	±0.05%F·S/10°C	材质 Material	合金钢、不锈钢
灵敏度温度系数 Sensitivity Temperature Coefficient	±0.05%F·S/10°C	线缆 Cable	Φ5x3m
输入电阻 Input Resistance	1.45K±50Ω		

传感器接线示意图:



传感器受力图:



外形尺寸:


2.2t、4.7t

10t~330t

量程	ΦA	ΦB	ΦC	H	J	K
2.2t	$\Phi 49$	$\Phi 20$	$\Phi 60$	43	-	7.5
4.7t	$\Phi 52$	$\Phi 20$	$\Phi 60$	43	-	7.5
10t	$\Phi 75$	$\Phi 30$	$\Phi 75$	50	7	6.5
15t	$\Phi 75$	$\Phi 30$	$\Phi 75$	50	7	6.5
22t	$\Phi 75$	$\Phi 30$	$\Phi 75$	50	7	6.5
33t	$\Phi 95$	$\Phi 40$	$\Phi 95$	65	7	10
47t	$\Phi 130$	$\Phi 60$	$\Phi 130$	75	7	14
68t	$\Phi 130$	$\Phi 60$	$\Phi 130$	85	7	14
100t	$\Phi 150$	$\Phi 70$	$\Phi 150$	90	7	16
150t	$\Phi 150$	$\Phi 70$	$\Phi 150$	100	7	16
220t	$\Phi 225$	$\Phi 100$	$\Phi 225$	130	10	24
330t	$\Phi 225$	$\Phi 100$	$\Phi 225$	145	10	24

选型指南:

LCZ-110A			
量程	测量范围		
	(0~X KG或T)		
代号	综合精度 (线性+重复性+迟滞)		
	4	$\pm 0.1\%FS$	
代号	输出信号 (可外加变送模块)		
	V5	mV/V(常规)	
	A1	4~20mA	
	V1	0~5V	
V2	0~10V		
代号	供电电压		
	P13	5~12V	
LCZ-110A — 330T — 4 — V5 — P13 扭环式荷重传感器			

 注: 具体请登录公司网站: www.shllsensor.com 查询或咨询技术工程师

上海 隆旅电子科技有限公司

Shanghai long journey electronic technologyco., LTD.

TEL : 021-51602986

FAX : 021-51561331

地址: 上海市宝山区顾村镇沪太路5018号梓坤科技园910室

