

LCZ-105F膜盒式荷重传感器

技术特点:

- ✓ 传感器采用平面平膜结构
- ✓ 外壳和膜片一体结构
- ✓ 精度高, 反应灵敏
- ✓ 体积小, 性能稳定, 抗震性好

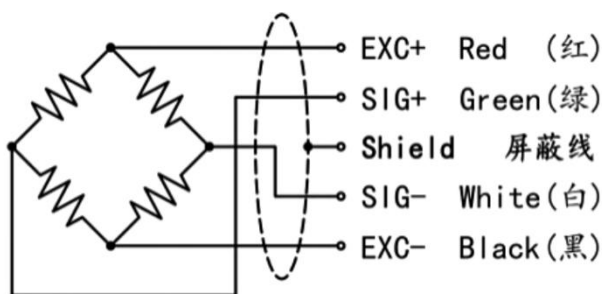


LCZ-105F膜盒式荷重传感器采用平膜感压, 外壳和膜片一体结构, 体积小、性能稳定可靠。可适用于各种测力称重的工业自动化测控系统中。

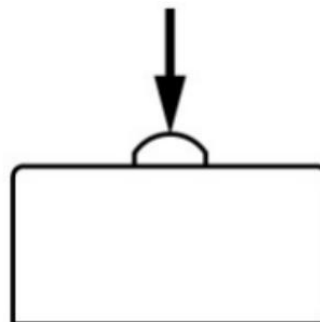
技术参数:

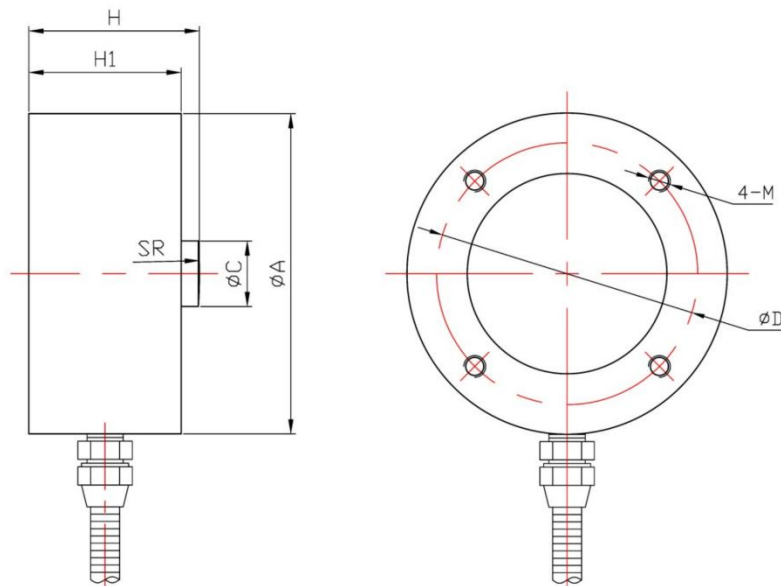
| 参数 | 技术参数 | 参数 | 技术参数 |
|--|---------------|---------------------------------|-------------|
| 额定载荷 Rated Load | 50kg~10t | 输出电阻 Output Resistance | 700±5Ω |
| 灵敏度 Output Sensitivity | 2.0±0.05mV/V | 工作温度范围 Operating Temperature | -20 ~ +70°C |
| 非线性 Non-linearity | ±0.3~±0.5%F·S | 安全过载 Safe Overload | 120%F·S |
| 滞后误差 Lag Error | ±0.3%F·S | 绝缘电阻 Insulation Resistance | ≥2000MΩ |
| 重复性误差 Repeatability | ±0.3%F·S | 激励电压 Incentive Voltage | 5V~12V |
| 蠕变 Creep | ±0.1%F·S | 防护等级 Protection Class | IP66 |
| 零点温度系数 Zero Temperature Coefficient | ±0.1%F·S/10°C | 材质 Material | 合金钢、不锈钢 |
| 灵敏度温度系数 Sensitivity Temperature Coefficient | ±0.1%F·S/10°C | 线缆 Cable | Φ5x3m |
| 输入电阻 Input Resistance | 750±30Ω | | |

传感器接线示意图:



传感器受力图:



外形尺寸:


| 量程 | ΦA | ΦC | H | H1 | SR | ΦD | 4-M |
|---------|-----|-----|----|----|-----|-----|--------|
| 50kg~5t | Φ51 | Φ10 | 25 | 20 | 50 | Φ42 | M5 x8 |
| 6~10t | Φ88 | Φ18 | 47 | 42 | 150 | Φ72 | M6 x12 |

选型指南:

| | | | |
|---|------------------|----------|--|
| LCZ-105F | | | |
| 量程 | 测量范围 | | |
| | X (0~ X KG或T) | | |
| 代号 | 综合精度 (线性+重复性+迟滞) | | |
| | 7 | ±0.3%FS | |
| 代号 | 输出信号 (可外加变送模块) | | |
| | V5 | mV/V(常规) | |
| | A1 | 4~20mA | |
| | V1 | 0~5V | |
| | V2 | 0~10V | |
| V8 | 特殊信号 | | |
| 代号 | 供电电压 | | |
| | P13 | 5~12V | |
| LCZ-105F — 10T — 7 — V5 — P13 膜盒式荷重传感器 | | | |

 注: 具体请登录公司网站: www.shllsensor.com 查询或咨询技术工程师

上海 隆旅电子科技有限公司

Shanghai long journey electronic technologyco., LTD.

TEL : 021-51602986

FAX : 021-51561331

地址: 上海市宝山区顾村镇沪太路5018号梓坤科技园910室

