

## LCZ-101C大量程轮辐荷重传感器

### 技术特点:

- ✓ 传感器采用轮辐式弹性体结构
- ✓ 利用剪切式应力原理
- ✓ 精度高, 强度好
- ✓ 低外形, 抗偏载

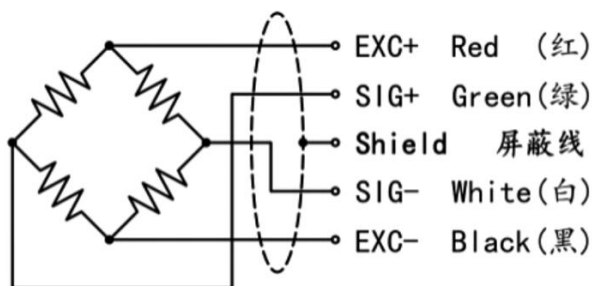


LCZ-101C轮辐式荷重(大量程)传感器采用轮辐式弹性体结构, 利用剪切式应力原理, 具有低外形、抗偏载、精度高、强度好等特点。适用于多种载荷力的测试。广泛应用于各种电子秤、水泥配料仓、干粉搅拌机及工业自动化测量控制系统。

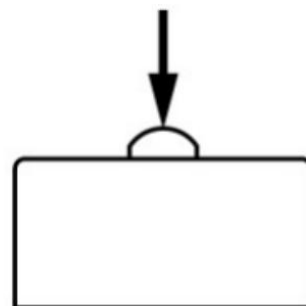
### 技术参数:

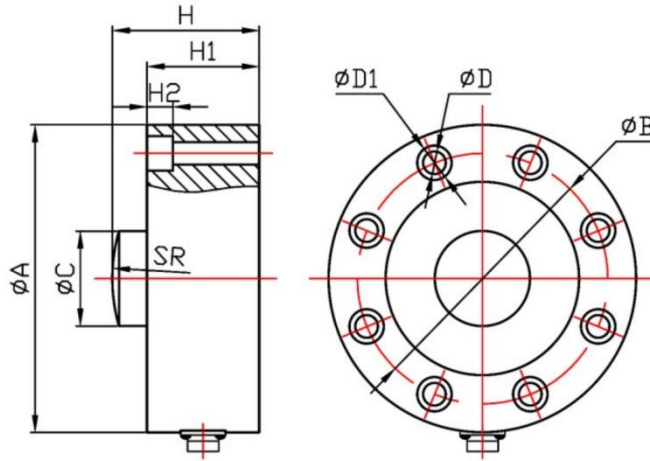
参数	技术参数	参数	技术参数
额定载荷 Rated Load	40t~200t	输出电阻 Input Resistance	700±5Ω或1.4K±5Ω
灵敏度 Output Sensitivity	2.0±0.05mV/V	工作温度范围 Operating Temperature	-20 ~ +70°C
非线性 Non-linearity	±0.05~±0.1%F·S	安全过载 Safe Overload	150%F·S
滞后误差 Lag Error	±0.05%F·S	绝缘电阻 Insulation Resistance	≥2000MΩ
重复性误差 Repeatability	±0.05%F·S	激励电压 Incentive Voltage	5V~12V
蠕变 Creep	±0.05%F·S	防护等级 Protection Class	IP65、IP66
零点温度系数 Zero Temperature Coefficient	±0.05%F·S/10°C	材质 Material	合金钢、不锈钢
灵敏度温度系数 Sensitivity Temperature Coefficient	±0.05%F·S/10°C	线缆 Cable	Φ5x3m
输入电阻 Input Resistance	750±30Ω或 1.45K±50Ω		

传感器接线示意图:



传感器受力图:



**外形尺寸:**


40t ~ 200t

量程	ΦA	H	ΦB	ΦC	H1	H2	SR	ΦD	ΦD1
40~50t	Φ148	88	Φ124	Φ45	70	15	50	4-Φ13	4-Φ20
60~80t	Φ178	85	Φ145	Φ55	65	15	100	8-Φ13	8-Φ20
100t	Φ208	95	Φ176	Φ60	75	20	100	8-Φ13	8-Φ20
200t	Φ260	110	Φ210	Φ90	90	22	200	8-Φ17	8-Φ27

**选型指南:**

LCZ-101C			
量程	测量范围		
	X ( 0~ X KG或T)		
	代号	综合精度 (线性+重复性+迟滞)	
	4	±0.1%FS	
	代号	输出信号 (可外加变送模块)	
	V5	mV/V(常规)	
	A1	4~20mA	
	V1	0~5V	
	V2	0~10V	
	V8	特殊信号	
	代号	供电电压	
	P13	5~12V	
LCZ-101C — 200T — 4 — V5 — P13 大量程轮辐式荷重传感器			

 注: 具体请登录公司网站: [www.shllsensor.com](http://www.shllsensor.com) 查询或咨询技术工程师

**上海 隆旅电子科技有限公司**

Shanghai long journey electronic technologyco., LTD.

TEL : 021-51602986

FAX : 021-51561331

地址: 上海市宝山区顾村镇沪太路5018号梓坤科技园910室

