

LCZ-101B轮辐式荷重传感器

技术特点:

- ✓ 传感器采用轮辐式弹性体结构
- ✓ 利用剪切式应力原理
- ✓ 精度高、强度好
- ✓ 低外形、抗偏载

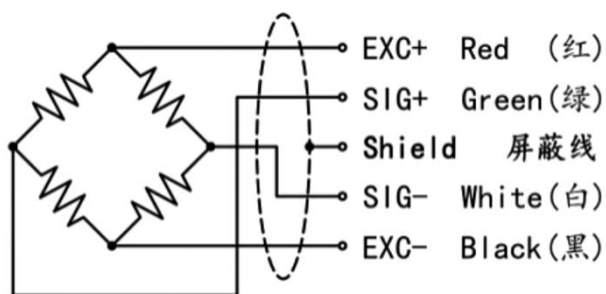


LCZ-101B轮辐式荷重传感器采用轮辐式弹性体结构，利用剪切式应力原理，具有低外形、抗偏载、精度高、强度好等特点。适用于多种载荷力的测试、广泛应用于各种电子秤、水泥配料仓、干粉搅拌机及工业自动化测量控制系统。

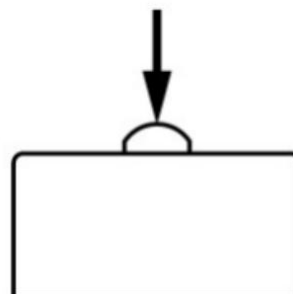
技术参数:

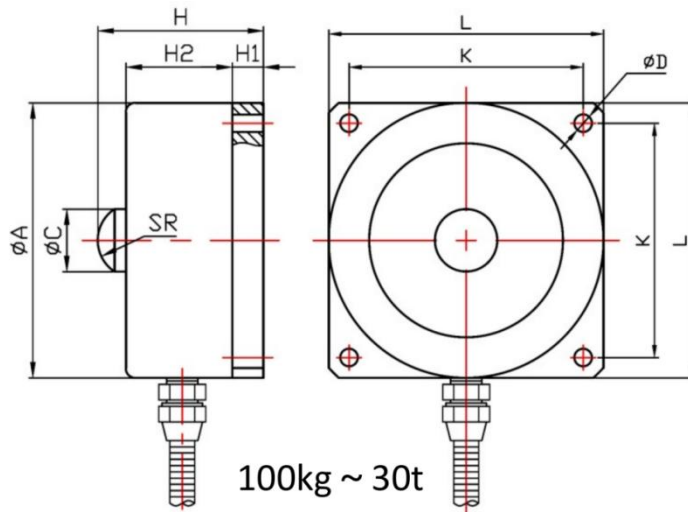
参数	技术参数	参数	技术参数
额定载荷 Rated Load	100kg~30t	输出电阻 Input Resistance	700±5Ω或1.4K±5Ω
灵敏度 Output Sensitivity	2.0±0.05mV/V	工作温度范围 Operating Temperature	-20~+70°C
非线性 Non-linearity	±0.05~±0.1%F·S	安全过载 Safe Overload	150%F·S
滞后误差 Lag Error	±0.05%F·S	绝缘电阻 Insulation Resistance	≥2000MΩ
重复性误差 Repeatability	±0.05%F·S	激励电压 Incentive Voltage	5V~12V
蠕变 Creep	±0.05%F·S	防护等级 Protection Class	IP65、IP66
零点温度系数 Zero Temperature Coefficient	±0.05%F·S/10°C	材质 Material	合金钢、不锈钢
灵敏度温度系数 Sensitivity Temperature Coefficient	±0.05%F·S/10°C	线缆 Cable	Φ5x3m
输入电阻 Input Resistance	750±30Ω或 1.45K±50Ω		

传感器接线示意图:



传感器受力图:



外形尺寸:


量程	ΦA	H	ΦC	H1	H2	K	L	SR	ΦD
100~700kg	72	41	16	8	25	62	72	8	4-Φ4.6
1~8t	88	53	20	10	34	75	88	12	4-Φ5.6
10~15t	114	70	25	13	46	95	114	25	4-Φ6.5
20~30t	145	91	32	16	60	120	145	30	4-Φ11

选型指南:

LCZ-101B			
量程	测量范围		
	X (0~ X KG或T)		
代号	综合精度 (线性+重复性+迟滞)		
	2	±0.05%FS	
代号	输出信号 (可外加变送模块)		
	V5	mV/V(常规)	
	A1	4~20mA	
	V1	0~5V	
	V2	0~10V	
	V8	特殊信号	
代号	供电电压		
	P13	5~12V	
LCZ-101B — 30T — 2 — V5 — P13 轮辐式荷重传感器			

注: 具体请登录公司网站: www.shllsensor.com 查询或咨询技术工程师

上海 隆旅电子科技有限公司

Shanghai long journey electronic technologyco., LTD.

TEL : 021-51602986

FAX : 021-51561331

地址: 上海市宝山区顾村镇沪太路5018号梓坤科技园910室

