

## NJL-113动态扭矩传感器

### 技术特点:

- ✓ 精度高, 频响快, 寿命长, 性能稳定可靠
- ✓ 可高速长时间运转, 输出正反转扭矩信号
- ✓ 两端均为轴键连接, 安装使用方便

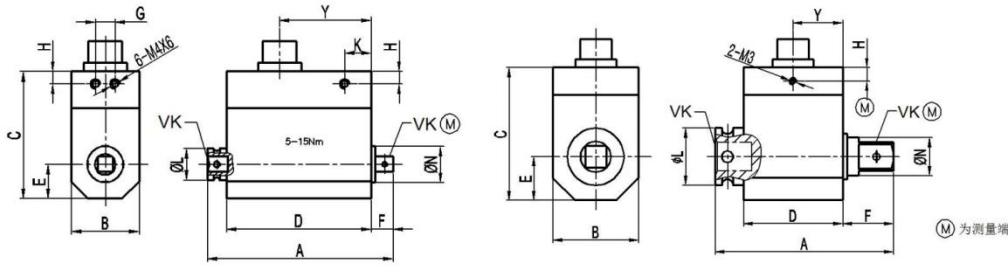


NJL-113动态扭矩传感器电阻应变为敏感元件和集成电路构成的一体产品, 通过电刷实现供电与信号输出, 中低量程扭矩测量。可测量正反两方向扭矩值。两端为轴键连接, 安装使用方便。

### 技术参数:

测量范围	0~200/300/500/1000Nm
灵敏度	1.5±10% $mV/V$
零点输出	±1%FS
非线性	±0.1%FS, ±0.3%FS
滞后	≤±0.05%FS
重复性	≤±0.05%FS
蠕变	≤±0.03%FS/30min
温度灵敏度漂移	0.03%FS/10°C
零点温度漂移	0.03%FS/10°C
输入电阻	350, 750±10Ω
输出电阻	350, 700±10Ω
绝缘电阻	≥5000MΩ/100VDC
激励电压	5~15VDC (推荐电压10VDC)
温度补偿范围	-10~60°C
工作温度范围	-20~65°C
安全超载	150%FS
极限超载	200%FS
电缆线尺寸	∅ 5.2×3m
电气连接	红/E+, 黑/E-, 绿/S+, 白/S-
材质	铝, 不锈钢或合金钢

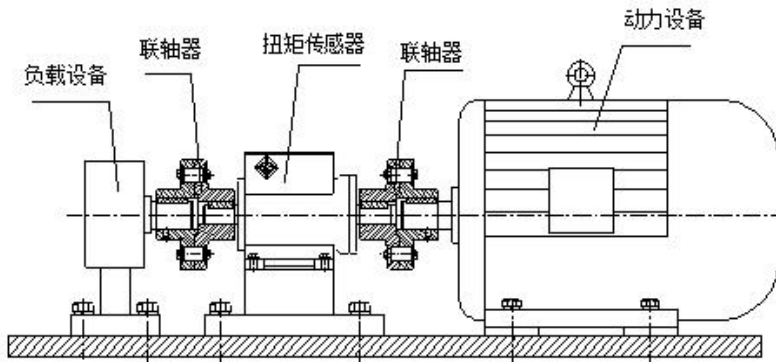
外形尺寸:



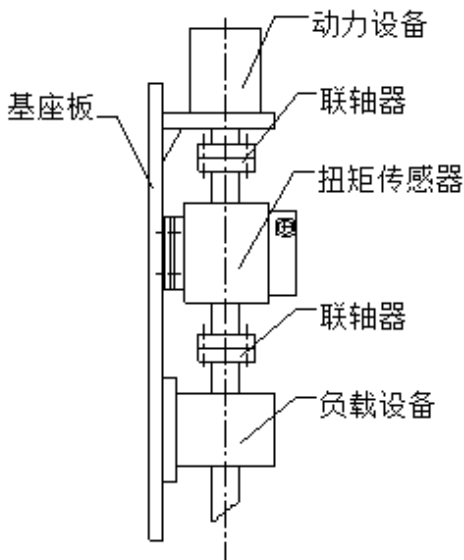
量程Nm	VK	A	B	C	D	E	F	G	H	K	ΦL	ΦN	Y	轴向力N	径向力N
5,10,15	1/4"	77	28	52	58	14	8.5	8	5	11	13	148	38	150	30
20,30	3/8"	74.5	38	58	44	19	18	/	6	/	25	127	22	500	60
100	1/2"	79	38	58	44	19	22.5	/	6	/	25	166	22	700	100
200-500	3/4"	97	58	76	50	29	30	/	5	/	40	30	25	2000	150
1000	1"	112	73	90	57	36.5	34.5	/	5	28.5	50	40	28.5	4000	250

安装方式:

安装方式: 可选择水平安装和垂直安装



水平安装



垂直安装

安装要求:

- 扭矩传感器可水平安装, 也可垂直安装;
- 如图所示, 动力设备、传感器、负载设备应安装在稳固的基础上, 以避免过大的震动, 否则可能发生数据不稳, 降低测量精度, 甚至损坏传感器。
- 采用弹性柱销联轴器或刚性联轴器连接。
- 动力设备、传感器、负载设备轴线的同心度应小于Φ0.05mm。

**选型指南:**

NJL-113-10Nm-4-V5-S

**量程:**

X Nm(0~X Nm)

**精度等级:**

4(0.1%FS) 7(0.3%FS)  
8(0.5%FS)

**方向:**

S (单向) D (双向)

**输出信号:**

常规: V5(mV/V)

外加变送模块:

A1(4~20mA) V1(0~5V)

V2(0~10V)

注: 具体请登录公司网站: [www.shllsensor.com](http://www.shllsensor.com) 查询或咨询技术工程师

**上海隆旅电子科技有限公司**

Shanghai long journey electronic technologyco., LTD.

TEL : 021-51602986

FAX : 021-51561331

地址: 上海市宝山区顾村镇沪太路5018号梓坤科技园910室

