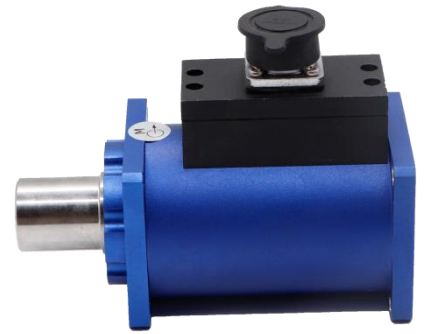


NJL-110动态扭矩传感器

技术特点:

- ✓ 精度高, 频响快, 寿命长, 性能稳定可靠
- ✓ 输出正反转扭矩信号
- ✓ 安装使用方便
- ✓ 最高转速可达1800转/分钟

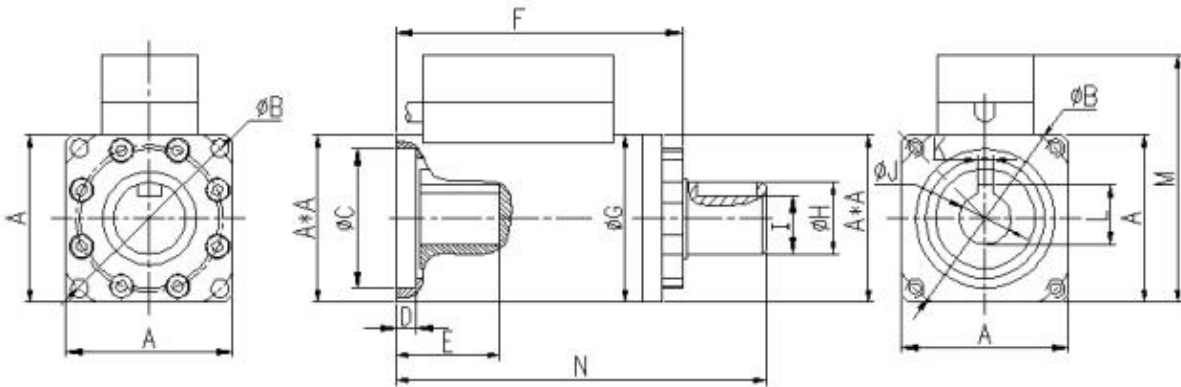


NJL-110扭矩传感器, (又称力矩传感器、扭力传感器、转矩传感器、扭矩仪) 扭矩传感器是对各种旋转或非旋转机械部件上对扭转力矩感知的检测。扭矩传感器将扭力的物理变化转换成精确的电信号。扭矩传感器可以用在制造粘度计, 电动(气动、液力)扭力扳手, 它具有精度高, 频响快, 可靠性好, 寿命长等特点。

技术参数:

测量范围	0~3,5,10,20,30,50,100Nm
灵敏度	1.5±10% mV/V
零点输出	±1%FS
非线性	±0.1%FS, ±0.3%FS
滞后	≤±0.05%FS
重复性	≤±0.05%FS
蠕变	≤±0.03%FS/30min
温度灵敏度漂移	0.03%FS/10°C
零点温度漂移	0.03%FS/10°C
输入电阻	350,750±10Ω
输出电阻	350,700±5Ω
绝缘电阻	≥5000MΩ/100VDC
激励电压	5~15VDC (推荐电压10VDC)
温度补偿范围	-10~60°C
工作温度范围	-20~65°C
安全超载	150%FS
极限超载	200%FS
电缆线尺寸	∅ 5.2×3m
电气连接	红/E+, 黑/E-, 绿/S+, 白/S-
材质	铝, 不锈钢或合金钢
响应频率	100μS

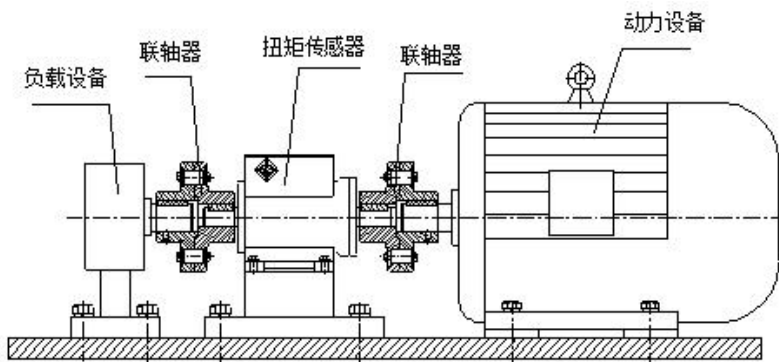
外形尺寸:



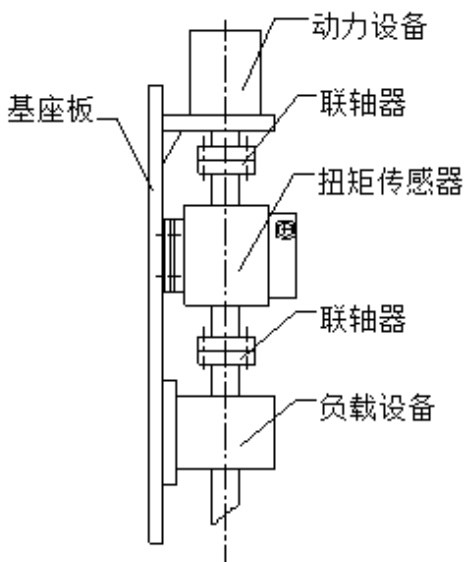
量程Nm	A	B	C	D	E	F	G	H	I	J	K	L	M	N
0~50	42	50	35	5	26	73	42	18	14.5	13	4	14.8	63	93
100	62	70	50	7	39	91	62	18	14.5	16	6	18.3	77	122

安装方式:

安装方式: 可选择水平安装和垂直安装



水平安装



垂直安装

安装要求:

- 扭矩传感器可水平安装, 也可垂直安装;
- 如图所示, 动力设备、传感器、负载设备应安装在稳固的基础上, 以避免过大的震动, 否则可能发生数据不稳, 降低测量精度, 甚至损坏传感器。
- 采用弹性柱销联轴器或刚性联轴器连接。
- 动力设备、传感器、负载设备轴线的同心度应小于 $\Phi 0.05\text{mm}$ 。



选型指南:

NJL-110 - 10Nm - 4 - V5 - S

量程:

X Nm(0~X Nm)

精度等级:

4(0.1%FS) 7(0.3%FS)
A8(特殊精度)

方向:

S (单向) D (双向)

输出信号:

常规: V5(mV/V)

外加变送模块:

A1(4~20mA) V1(0~5V)

V2(0~10V) V8(特殊信号)

注: 具体请登录公司网站: www.shllsensor.com 查询或咨询技术工程师

上海隆旅电子科技有限公司

Shanghai long journey electronic technologyco., LTD.

TEL : 021-51602986

FAX : 021-51561331

地址: 上海市宝山区顾村镇沪太路5018号梓坤科技园910室

