

NJL-305非接触式动态扭矩传感器

技术特点:

- ☑ 体积小, 转速高, 适合远距离的传输
- ☑ 非接触式, 无磨损, 适合长期高速旋转的工况
- ☑ 两端均为键轴连接, 安装使用方便
- ☑ 最高转速可达8000RPM



NJL-305小型扭矩传感器是我公司在应变桥专用技术基础上研制开发的新产品, 适用于各类要求体积小、转速高的扭矩测量场合。

该产品输出5~15kHz频率信号或4~20mA电流信号, 0-10V等电压信号, 适合远距离传输。

本产品尺寸小、使用安装简便、信号抗干扰能力强, 是替代进口扭矩传感器的理想产品。产品为非接触式, 无磨损, 最高转速8000RPM, 适合长期高速旋转的工况。

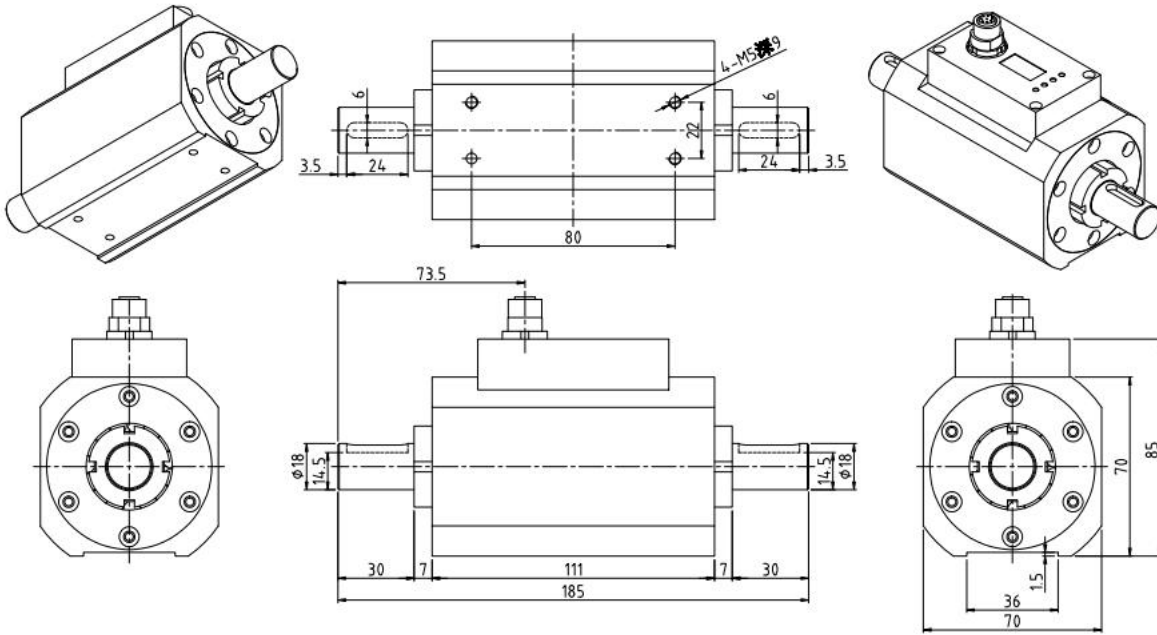
产品应用:

- 1、电动机、发动机、内燃机等旋转动力设备输出扭矩及功率的检测;
- 2、风机、水泵、齿轮箱、扭力扳手的扭矩及功率的检测;
- 3、铁路机车、汽车、拖拉机、飞机、船舶、矿山机械中的扭矩及功率的检测;
- 4、可用于污水处理系统中的扭矩及功率的检测;
- 5、可用于制造粘度计;
- 6、可用于过程工业和流程工业中;
- 7、可用于实验室、测试部门以及生产监控和质量控制。

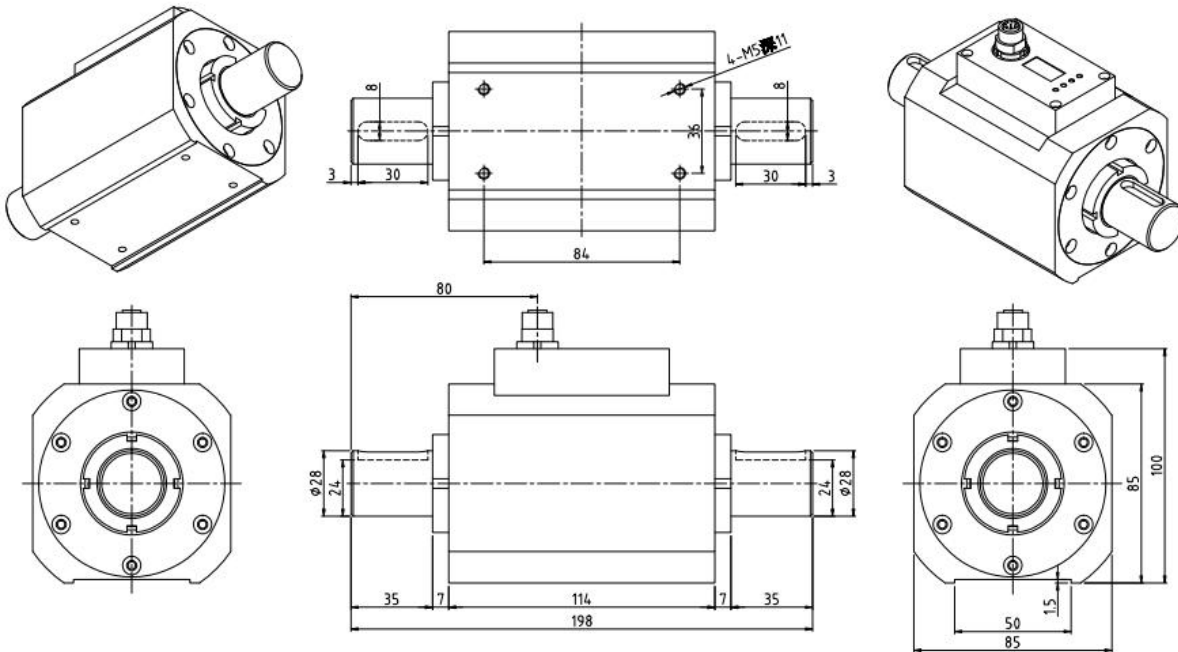
技术参数:

量程	0~5/10/20/30/50/100/200/500Nm
供电电压	±15VDC(使用频率信号输出)、24VDC(适用电压或电流信号输出)
扭矩信号	5~15kHz(幅值12V,零点10kHz)、4~20mA、1~5V、0~10V(可选)
转速范围	0~1000、3000、6000、8000转/分(8000转需更换轴承)
转速信号	标准产品不带测转速, 转速固定60脉冲/转信号
精度	±0.2%FS、±0.5%FS
年稳定性	0.25%FS/年
绝缘电阻	≥2000MΩ (100VDC)
环境温度	-20~60℃
相对湿度	0~90%RH
过载能力	150%

外形尺寸:



5-100NM



200-500NM

动态扭矩传感器

TORQUE SENSOR



选型指南:

NJL-305-10Nm-6-P2-V6-V7-S

量程:

X Nm(0~X Nm)

精度等级:

4(0.1%FS) 6(0.25%FS)
8(0.5%FS) A8(特殊精度)

供电电压:

P2(24V)
P8(特殊供电)

方向:

S(单向) D(双向)

转速输出:

V7(60脉冲/转)

输出信号:

常规: V6(5~15kHz)
外加变送模块:
A1(4~20mA) V1(0~5V)
V2(0~10V) V8(特殊信号)

注: 具体请登录公司网站: www.shllsensor.com 查询或咨询技术工程师

上海隆旅电子科技有限公司

Shanghai long journey electronic technologyco., LTD.

TEL : 021-51602986

FAX : 021-51561331

地址: 上海市宝山区顾村镇沪太路5018号梓坤科技园910室

