

NJL-303小型动态扭矩传感器(非接触式)

技术特点:

- ✓ 尺寸小, 使用安装简便
- ✓ 输出5~15kHz频率信号或电流、电压信号
- ✓ 信号抗干扰能力强, 适合远距离传输
- ✓ 无磨损, 最高转速可达8000RPM



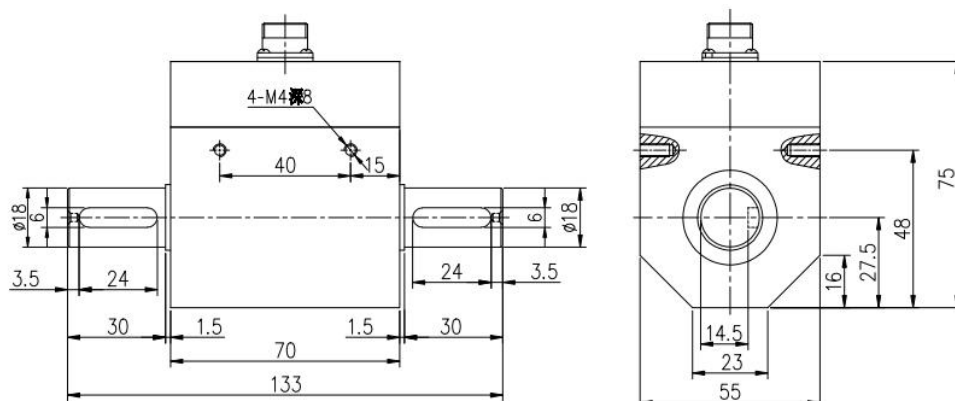
NJL-303小型扭矩传感器(非接触式)是我公司在应变桥专用技术基础上研制开发的新产品, 适用于各类要求体积小、转速高的扭矩测量场合。

该产品输出5~15kHz频率信号或4~20mA电流信号, 0~10V等电压信号, 适合远距离传输。本产品尺寸小、使用安装简便、信号抗干扰能力强, 是替代进口扭矩传感器的理想产品。产品为非接触式, 无磨损, 最高转速8000RPM, 适合长期高速旋转的工况。

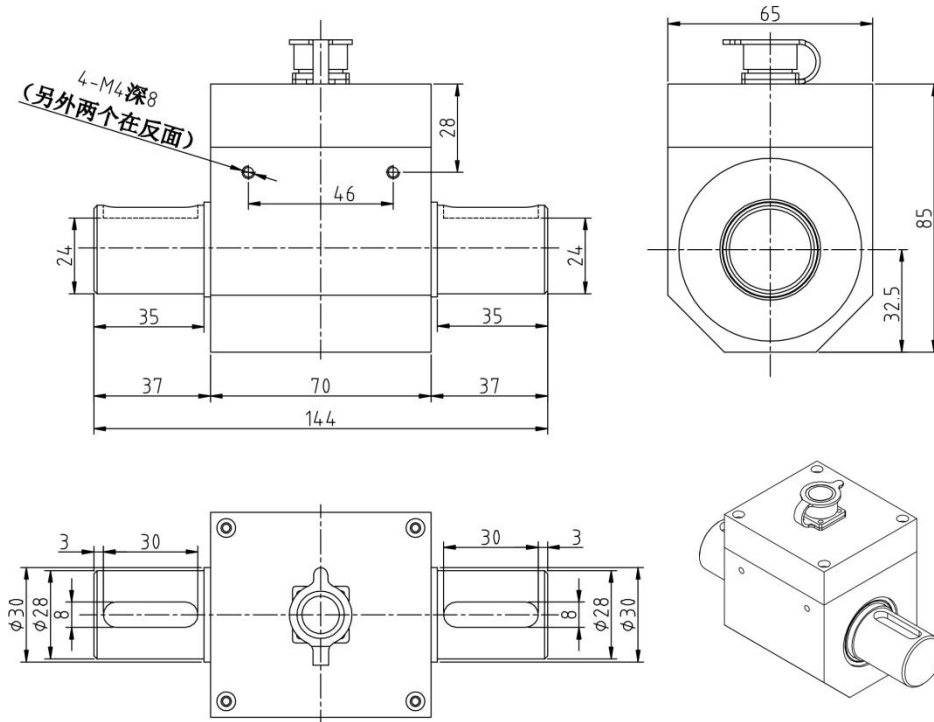
技术参数:

测量范围	3/5/10/20/30/50/100/200/500Nm
供电电压	±15VDC (适用频率信号输出)、24VDC (适用电压或电流信号输出)
扭矩信号	5~15kHz (幅值12V, 零点10kHz)、4~20mA、1~5V、0~10V (可选)
转速范围	0~1000、3000、6000、8000转/分
转速信号	标准产品不带测转速, 转速固定60脉冲/转信号
精度等级	±0.3%FS、±0.5%FS
年稳定性	0.25%/年
绝缘电阻	≥2000MΩ (100VDC)
环境温度	-20~60℃
相对湿度	0~90%RH
过载能力	150%
产品包装	动态扭矩传感器1台(含键), 使用说明书1份, 合格证1份, 3米航插电缆线1条

外形尺寸图:



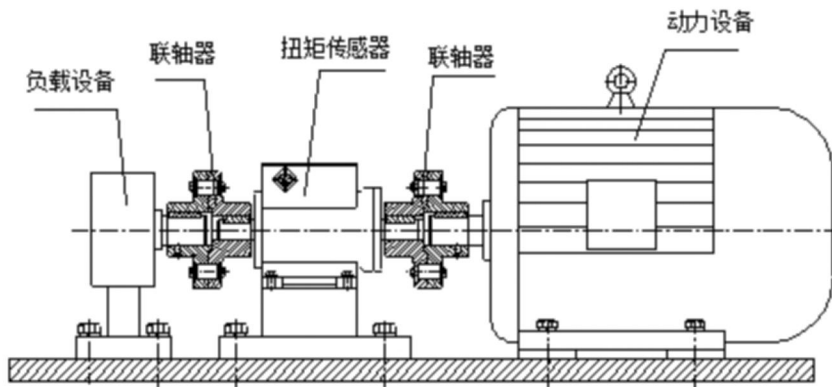
0~100NM尺寸图



200~500NM尺寸图

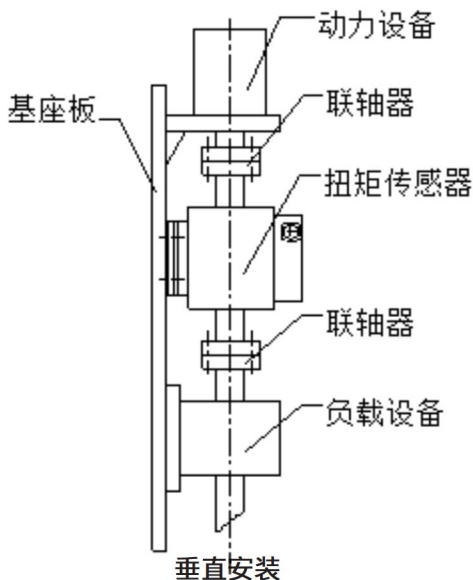
安装方式:

安装方式: 可选择水平安装和垂直安装



安装要求:

- 扭矩传感器可水平安装, 也可垂直安装;
- 如图所示, 动力设备、传感器、负载设备应安装在稳固的基础上, 以避免过大的震动, 否则可能发生数据不稳, 降低测量精度, 甚至损坏传感器。
- 采用弹性柱销联轴器或刚性联轴器连接。
- 动力设备、传感器、负载设备轴线的同心度应小于 $\Phi 0.05\text{mm}$ 。



选型指南:

NJL-303-10Nm-7-P2-V6-V7-S

量程:

X Nm(0~X Nm)

精度等级:

7(0.3%FS) 8(0.5%FS)

供电电压:

P2(24V)
P8(特殊供电)

方向:

S(单向) D(双向)

转速输出(可选):

V7(60脉冲/转)

输出信号:

常规: V6(5~15kHz)

外加变送模块:

A1(4~20mA) V1(0~5V)

V2(0~10V) R1(RS485)

注: 具体请登录公司网站: www.shllsensor.com 查询或咨询技术工程师

上海隆旅电子科技有限公司

Shanghai long journey electronic technologyco., LTD.

TEL : 021-51602986

FAX : 021-51561331

地址: 上海市宝山区顾村镇沪太路5018号梓坤科技园910室

