

## NJL-108动态扭矩传感器

### 技术特点:

- ✓ 精度高, 频响快, 寿命长, 性能稳定可靠
- ✓ 没有集流环等磨损件, 可高速长时间运转, 输出正反转扭矩信号
- ✓ 两端均为键连接, 安装使用方便
- ✓ 转速可达1800转/分钟。可测转速



NJL-108动态扭矩传感器, 检测精度高, 稳定性好, 抗干扰能力强, 体积小, 重量轻, 易于安装, 可高速长时间运转, 输出正反转扭矩信号, 两端均为键连接, 安装使用方便, 是对各种旋转或非旋转机械部件上对扭转力矩感知的检测。扭矩传感器将扭力的物理变化转换成精确的电信号。扭矩传感器可以用在制造粘度计, 电动扭力扳手, 传递电动机、内燃机等旋转动力设备的输出扭矩及功率。

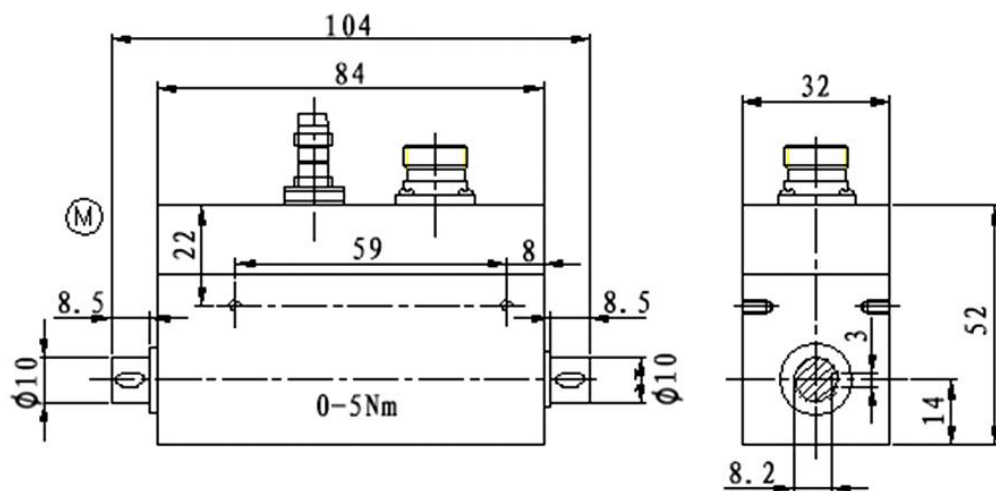
### 产品应用:

- 1、电动机、发动机、内燃机等旋转动力设备输出扭矩及功率的检测;
- 2、风机、水泵、齿轮箱、扭力扳手的扭矩及功率的检测;
- 3、铁路机车、汽车、拖拉机、飞机、船舶、矿山机械中的扭矩及功率的检测;
- 4、可用于污水处理系统中的扭矩及功率的检测;
- 5、可用于制造粘度计;
- 6、可用于过程工业和流程工业中;
- 7、可用于实验室、测试部门以及生产监控和质量控制。

### 技术参数:

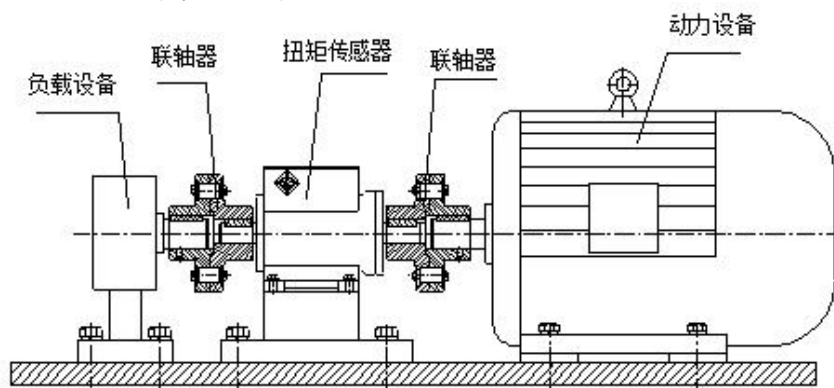
参数	技术指标	参数	技术指标
测量范围	0~5Nm	输出电阻	700±5/350±5Ω
灵敏度	1.5±10% $mV/V$	绝缘电阻	≥5000MΩ/100VDC
零点输出	±1%F.S	激励电压	5~15VDC (推荐电压10VDC)
非线性	±0.1%F.S, 0.3%F.S	温度补偿范围	-10~60°C
滞后	≤±0.05%F.S	工作温度范围	-20~65°C
重复性	≤±0.05%F.S	安全超载	150%F.S
蠕变	≤0.03%F.S/30min	极限超载	200%F.S
温度灵敏度漂移	0.03%F.S/10°C	电缆线尺寸	∅ 5.2×3m
零点温度漂移	0.03%F.S/10°C	电气连接	红/E+, 黑/E-, 绿/S+, 白/S-
输入电阻	750±10/350±10Ω	材质	铝, 不锈钢或合金钢

外形尺寸:

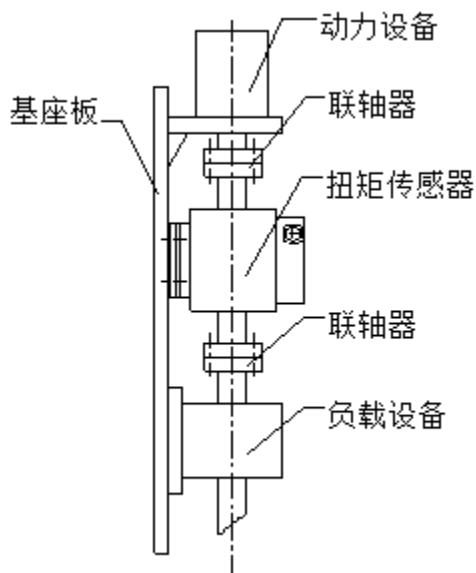


安装方式:

安装方式: 可选择水平安装和垂直安装



水平安装



垂直安装

安装要求:

- 扭矩传感器可水平安装, 也可垂直安装;
- 如图所示, 动力设备、传感器、负载设备应安装在稳固的基础上, 以避免过大的震动, 否则可能发生数据不稳, 降低测量精度, 甚至损坏传感器。
- 采用弹性柱销联轴器或刚性联轴器连接。
- 动力设备、传感器、负载设备轴线的同心度应小于 $\Phi 0.05\text{mm}$ 。

**选型指南:**

NJL-108-1Nm-4-V5-N-S

**量程:**

X Nm(0~X Nm)

**精度等级:**

4 (0.1%FS) 7 (0.3%FS)  
A8 (特殊精度)

**方向:**

S (单向) D(双向)

**转速输出:**

N (NPN)

**输出信号:**

常规: V5(mV/V)

外加变送模块:

A1(4~20mA) V1(0~5V)

V2(0~10V) V8(特殊信号)

注: 具体请登录公司网站: [www.shllsensor.com](http://www.shllsensor.com) 查询或咨询技术工程师

**上海隆旅电子科技有限公司**

Shanghai long journey electronic technologyco., LTD.

TEL : 021-51602986

FAX : 021-51561331

地址: 上海市宝山区顾村镇沪太路5018号梓坤科技园910室

