

## NJL-111 螺丝扭矩传感器

### 技术特点:

- ✓ 电阻应变为敏感元件，产品精度高，性能稳定可靠
- ✓ 输出正反转扭矩信号
- ✓ 与螺丝电批（电动螺丝刀）方便连接

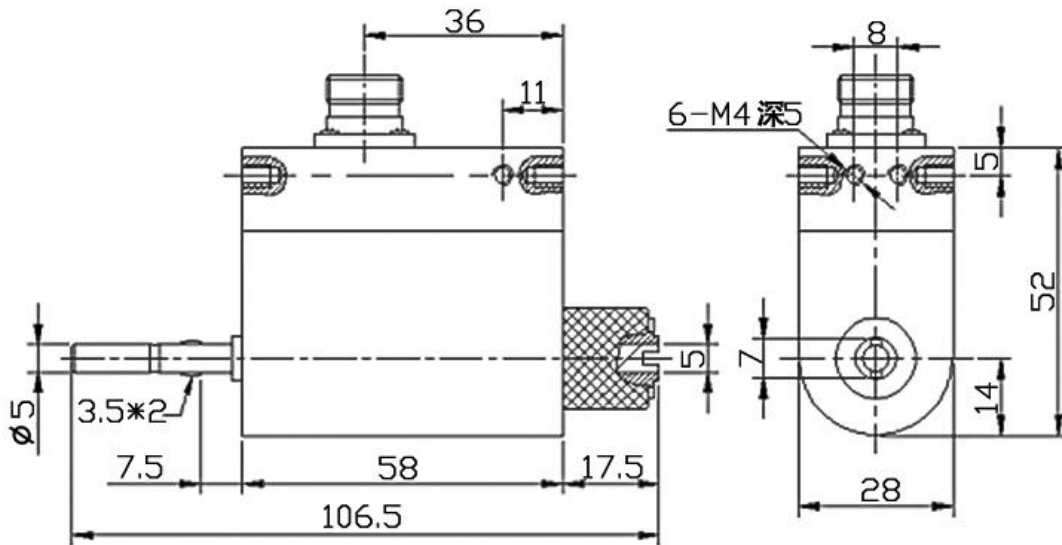


NJL-111 螺丝扭矩传感器，检测精度高，稳定性好，抗干扰能力强，体积小，重量轻，易于安装，可高速长时间运转，输出正反转扭矩信号，与螺丝电批（电动螺丝刀）方便连接，安装使用方便，是对各种旋转或非旋转机械部件上对扭转力矩感知的检测。扭矩传感器将扭力的物理变化转换成精确的电信号。扭矩传感器可以用在制造粘度计，电动扭力扳手，传递电动机、内燃机等旋转动力设备的输出扭矩及功率。

### 技术参数:

量程	0~10Nm
灵敏度	1.5±10% $mV/V$
零点输出	±1%FS
非线性	±0.1%FS, ±0.2%FS, ±0.5%FS
滞后	≤±0.05%FS
重复性	≤±0.05%FS
蠕变	≤±0.03%FS/30min
温度灵敏度漂移	0.03%FS/10°C
零点温度漂移	0.03%FS/10°C
输入电阻	350±10 $\Omega$ , 750±10 $\Omega$
输出电阻	350±5 $\Omega$ , 700±5 $\Omega$
绝缘电阻	≥5000M $\Omega$ /100VDC
激励电压	5~15VDC (推荐电压10VDC)
温度补偿范围	-10~60°C
工作温度范围	-20~80°C
安全超载	150%FS
极限超载	200%FS
电缆线尺寸	∅ 5.2×3m
电气连接	红/E+, 黑/E-, 绿/S+, 白/S-
传感器材质	不锈钢

外形尺寸:



选型指南:

NJL-111- 1Nm-4-V5-S

量程:

X Nm(0~X Nm)

精度等级:

4 (0.1%FS) 5 (0.2%FS)  
8 (0.5%FS) A8 (特殊精度)

方向:

S (单向) D (双向)

输出信号:

常规: V5(mV/V)

外加变送模块:

A1(4~20mA) V1(0~5V)

V2(0~10V) V8(特殊信号)

注: 具体请登录公司网站: [www.shllsensor.com](http://www.shllsensor.com) 查询或咨询技术工程师

上海隆旅电子科技有限公司

Shanghai long journey electronic technologyco., LTD.

TEL : 021-51602986

FAX : 021-51561331

地址: 上海市宝山区顾村镇沪太路5018号梓坤科技园910室

