

NJL-105动态扭矩传感器

技术特点:

- ✓ 精度高, 频响快, 寿命长, 性能稳定可靠
- ✓ 没有集流环等磨损件, 可高速长时间运转, 输出正反转扭矩信号
- ✓ 两端为光轴连接, 安装使用方便

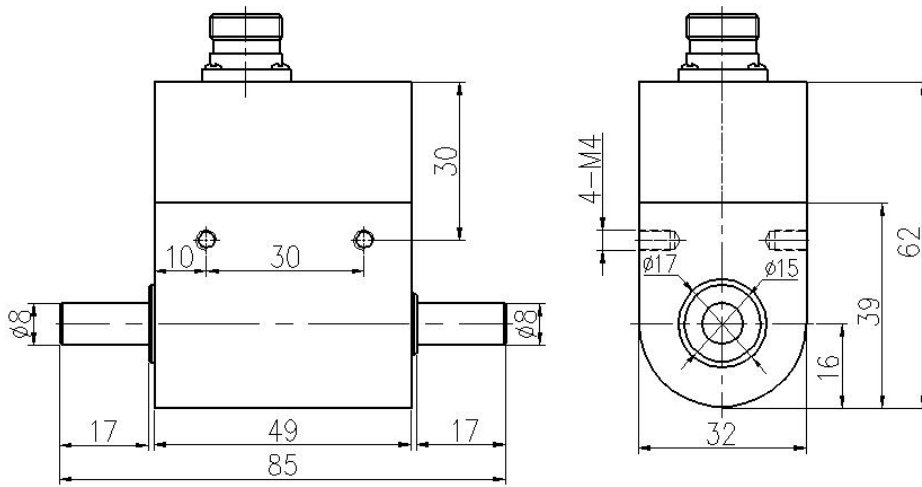


NJL-105动态扭矩传感器, 检测精度高, 稳定性好, 抗干扰能力强, 体积小, 重量轻, 易于安装, 可高速长时间运转, 输出正反转扭矩信号, 两端均为光轴连接, 安装使用方便, 是对各种旋转或非旋转机械部件上对扭转力矩感知的检测。扭矩传感器将扭力的物理变化转换成精确的电信号。扭矩传感器可以用在制造粘度计, 电动扭力扳手, 传递电动机、内燃机等旋转动力设备的输出扭矩及功率。

技术参数:

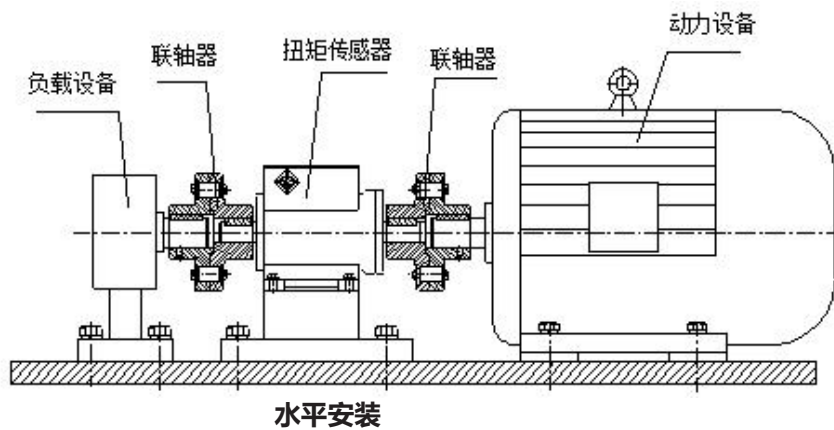
测量范围	0~0.1/0.2/0.3/0.5/1/2/3/5Nm
灵敏度	1-1.5mV/V
零点输出	±2%FS
非线性	±0.1%FS, ±0.3%FS
滞后	≤±0.05%FS
重复性	≤±0.05%FS
蠕变	≤±0.03%FS/30min
温度灵敏度漂移	0.03%FS/10°C
零点温度漂移	0.03%FS/10°C
输入电阻	750±10Ω
输出电阻	700±5Ω
绝缘电阻	≥5000MΩ/100VDC
激励电压	5~15VDC (推荐电压10VDC)
温度补偿范围	-10~60°C
工作温度范围	-20~65°C
安全超载	150%FS
极限超载	200%FS
电缆线尺寸	∅ 5.2×3m
电气连接	红/E+, 黑/E-, 绿/S+, 白/S-
材质	不锈钢或合金钢

外形尺寸:

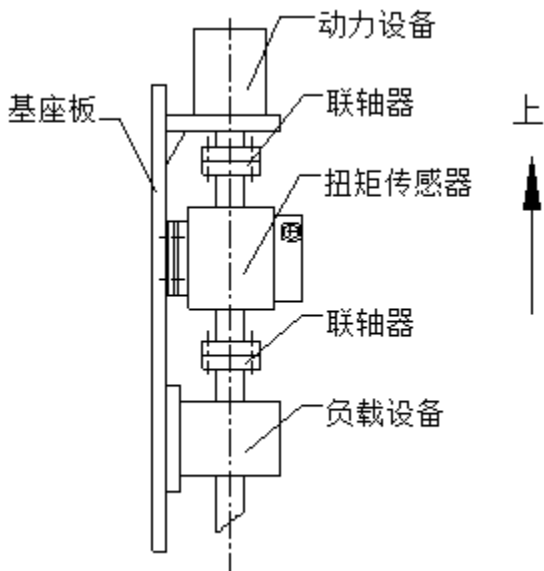


安装方式:

安装方式: 可选择水平安装和垂直安装



水平安装



垂直安装

安装要求:

- 扭矩传感器可水平安装, 也可垂直安装;
- 如图所示, 动力设备、传感器、负载设备应安装在稳固的基础上, 以避免过大的震动, 否则可能发生数据不稳, 降低测量精度, 甚至损坏传感器。
- 采用弹性柱销联轴器或刚性联轴器连接。
- 动力设备、传感器、负载设备轴线的同心度应小于 $\Phi 0.05\text{mm}$ 。

选型指南:

NJL-105-1Nm-4-V5-S

量程:

X Nm(0~X Nm)

精度等级:

4(0.1%FS) 7(0.3%FS)
A8(特殊精度)

方向:

S (单向) D (双向)

输出信号:

常规: V5(mV/V)

外加变送模块:

A1(4~20mA) V1(0~5V)

V2(0~10V) V8(特殊信号)

注: 具体请登录公司网站: www.shllsensor.com 查询或咨询技术工程师

上海隆旅电子科技有限公司

Shanghai long journey electronic technologyco., LTD.

TEL : 021-51602986

FAX : 021-51561331

地址: 上海市宝山区顾村镇沪太路5018号梓坤科技园910室

